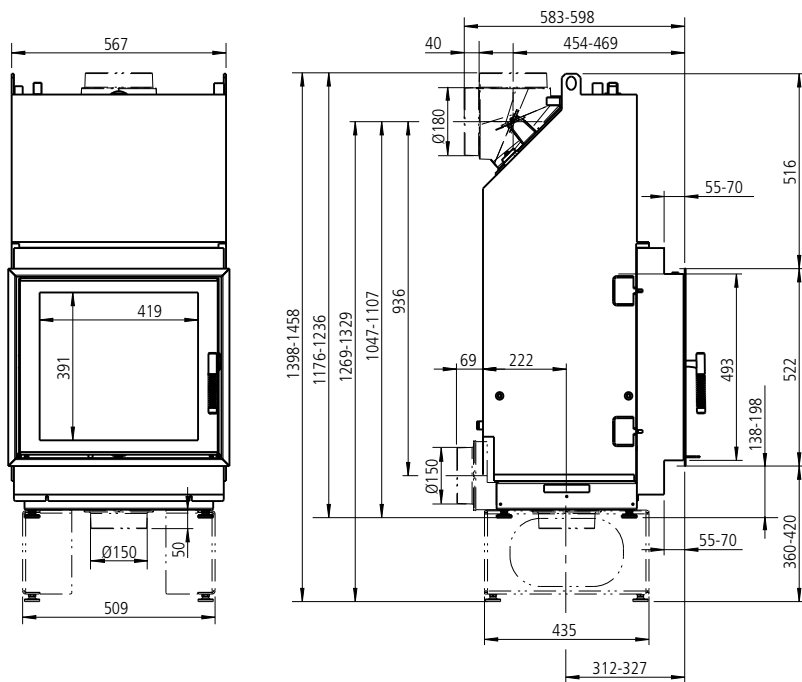
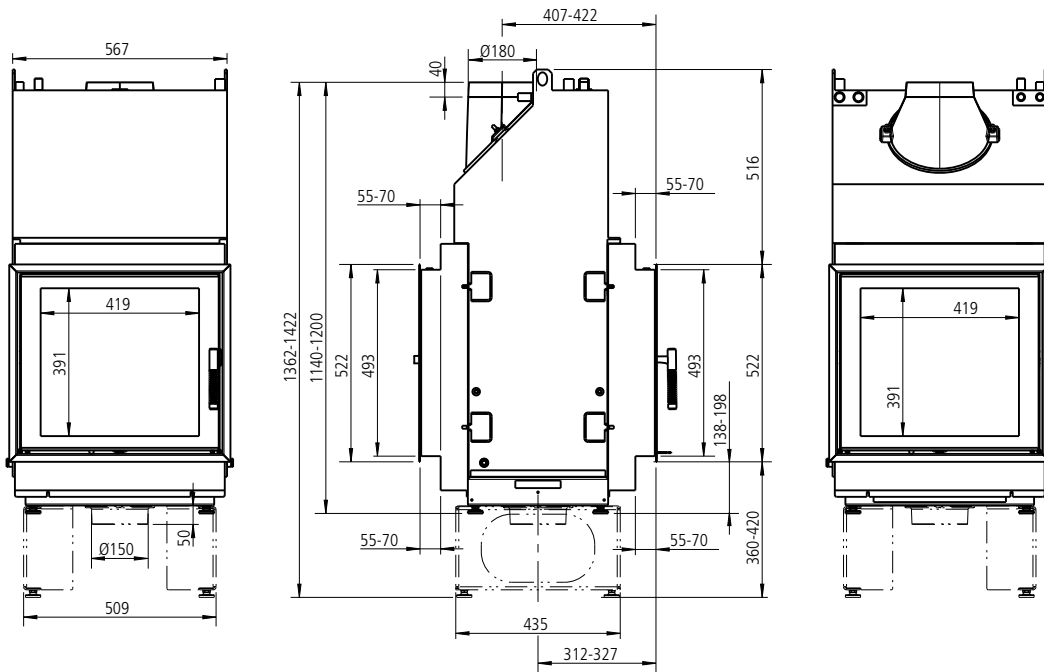


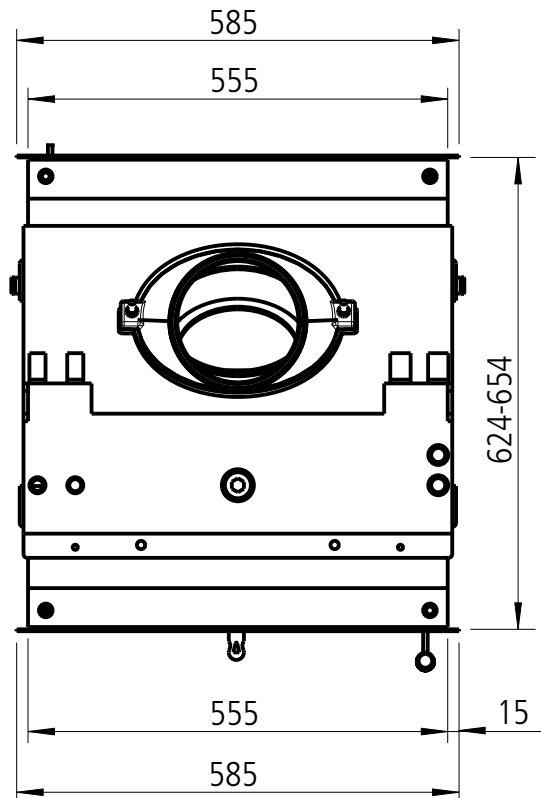
VIDA 55 W F  
Draufsicht / M1:10



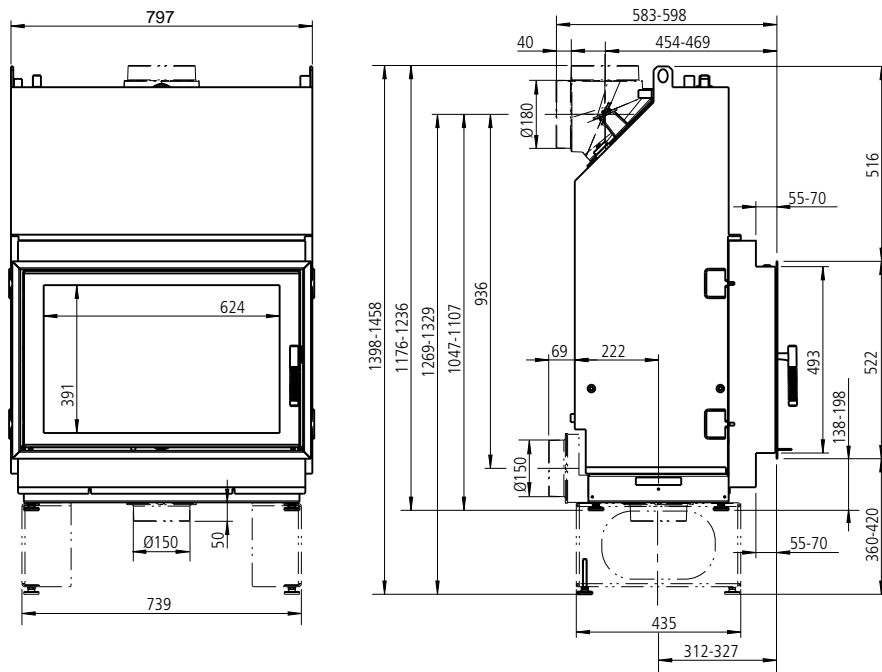
VIDA 55 W DS (Durchsicht) / M1:20



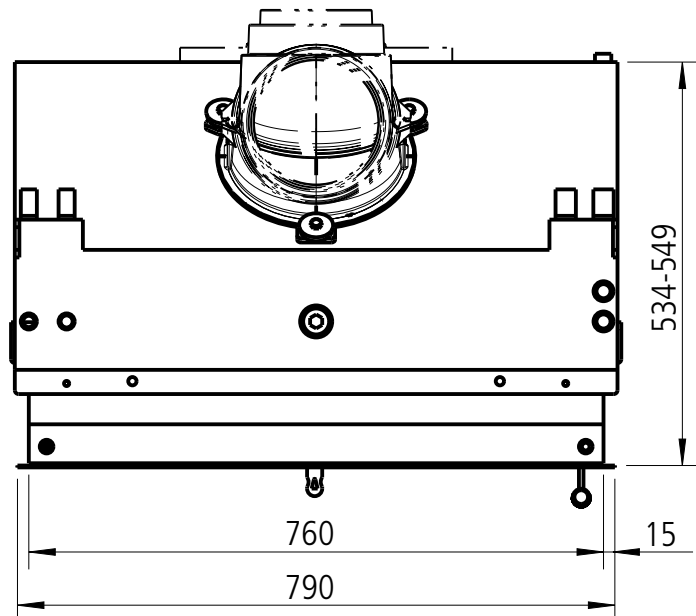
VIDA 55 W DS  
Draufsicht / M1:10



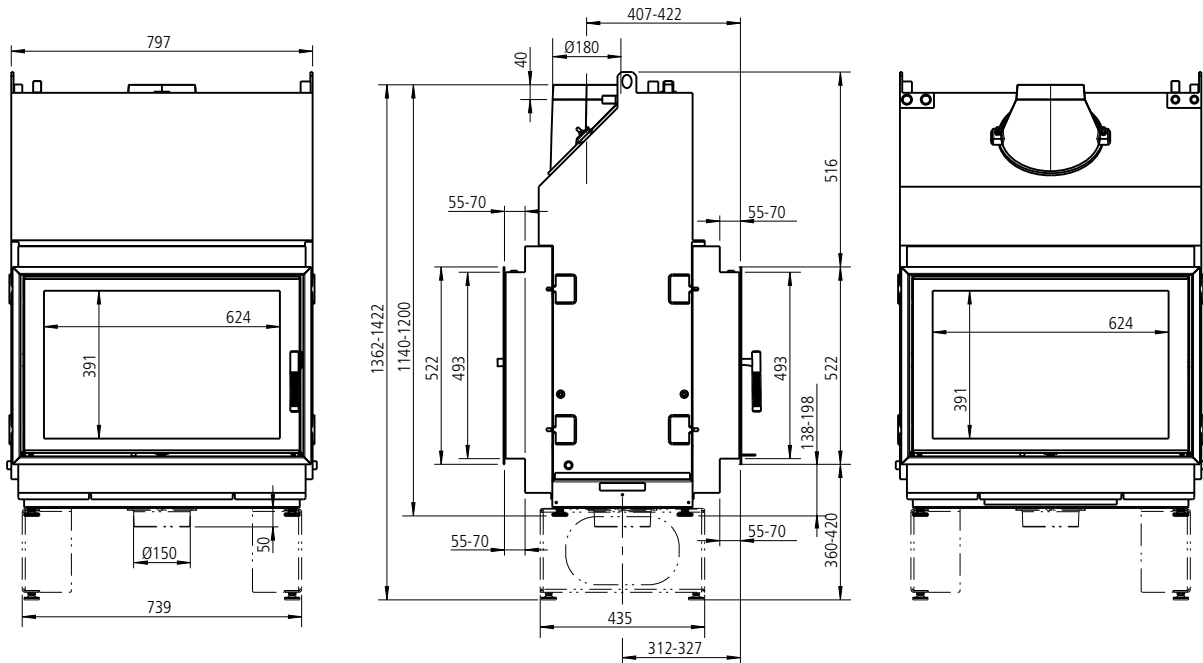
Heiz-Kamineinsätze mit Wasser  
**VIDA W**



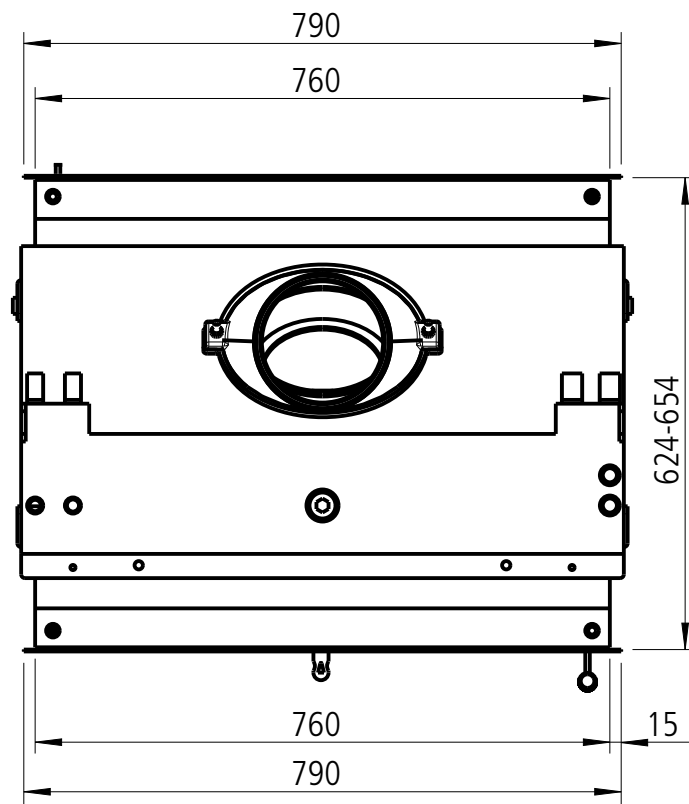
VIDA 78 W F  
Draufsicht / M1:10



VIDA 78 W DS (Durchsicht) / M1:20

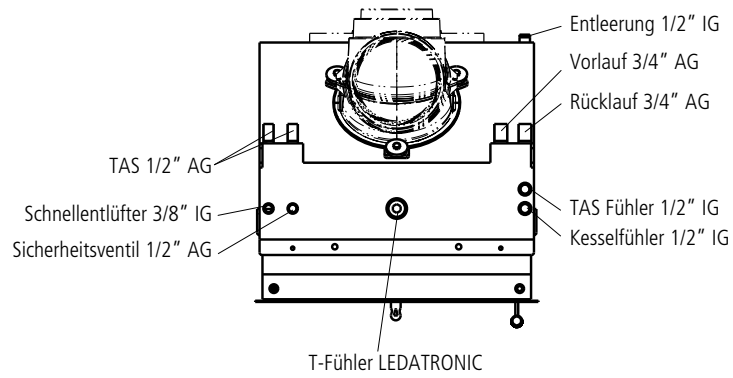


VIDA 78 W DS  
Draufsicht / M1:10

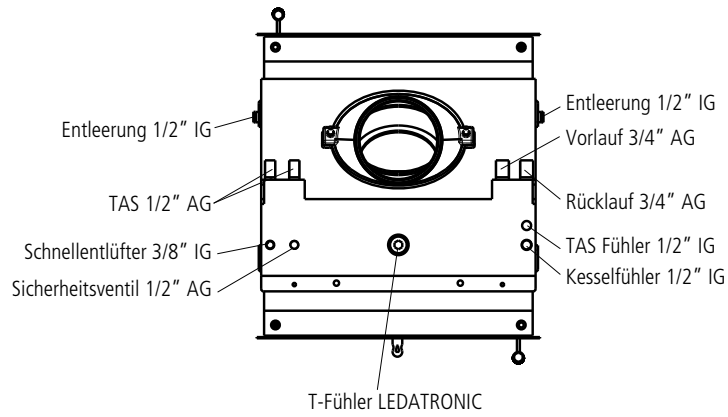


Heiz-Kamineinsätze mit Wasser  
**VIDA W**

**VIDA 55/ 78 W F Anschlüsse**



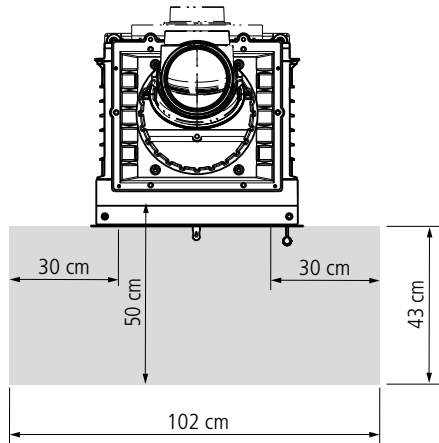
**VIDA 55/ 78 DS Anschlüsse**



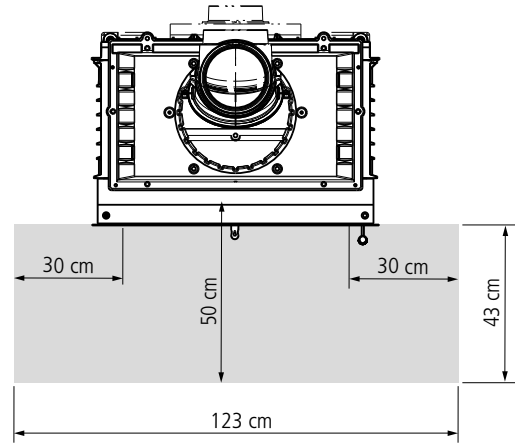
Heiz-Kamineinsätze mit Wasser  
**VIDA W**

**Schutz von Gebäudeteilen mit oder aus brennbaren Baustoffen / schematische Darstellung**  
 nicht brennbarer Belag vor der Feuerraumöffnung

VIDA 55 W



VIDA 78 W



Heiz-Kamineinsätze mit Wasser  
**VIDA W**

**Schutz im Strahlungsbereich der Sichtscheibe / schematische Darstellung**

