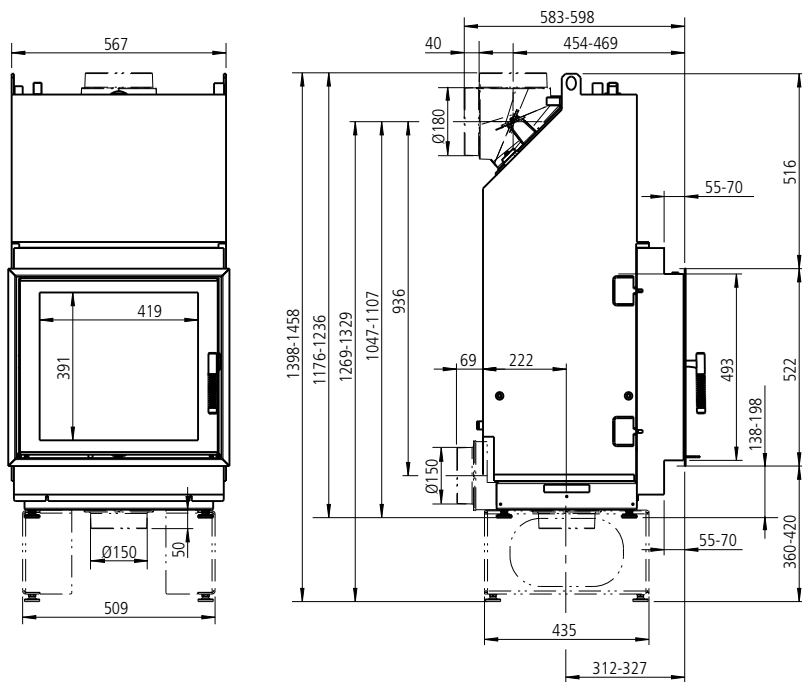
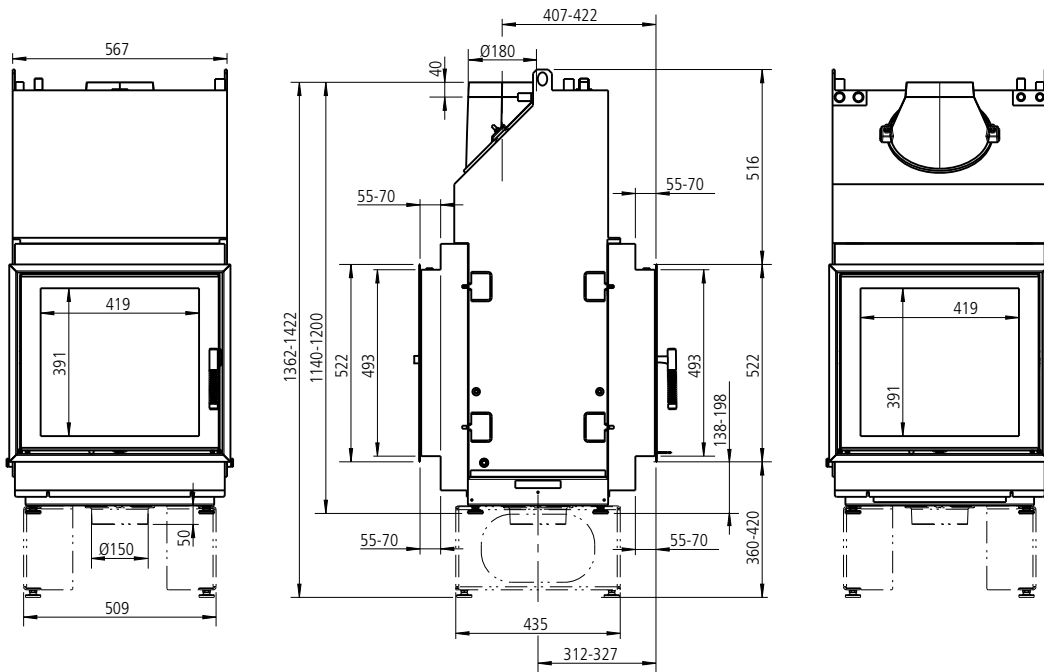


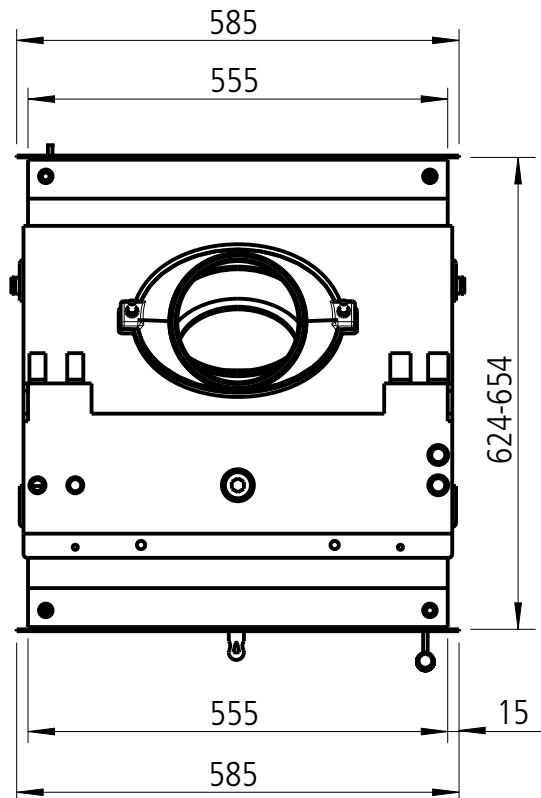
VIDA 55 W F
Draufsicht / M1:10

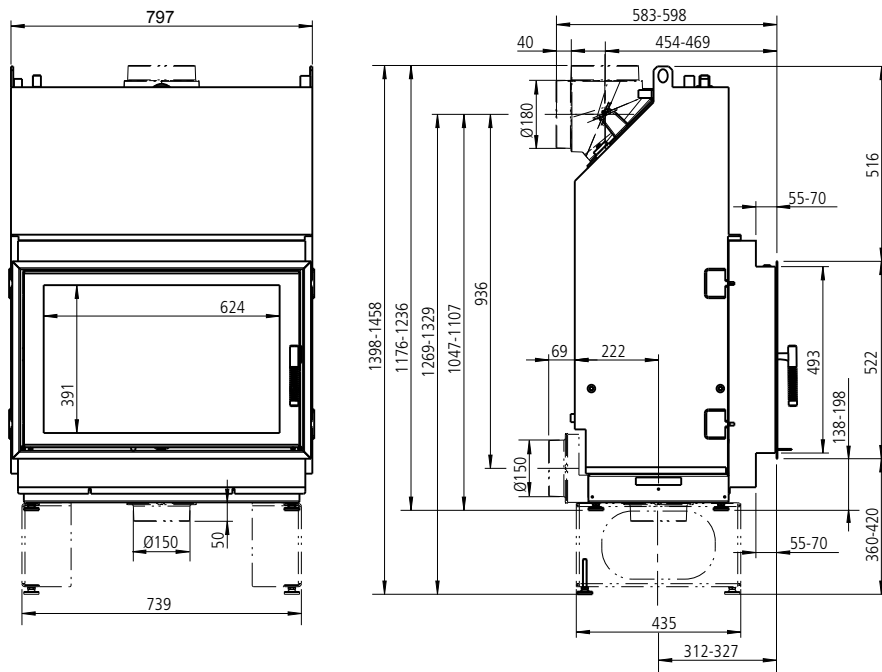


VIDA 55 W DS (Durchsicht) / M1:20

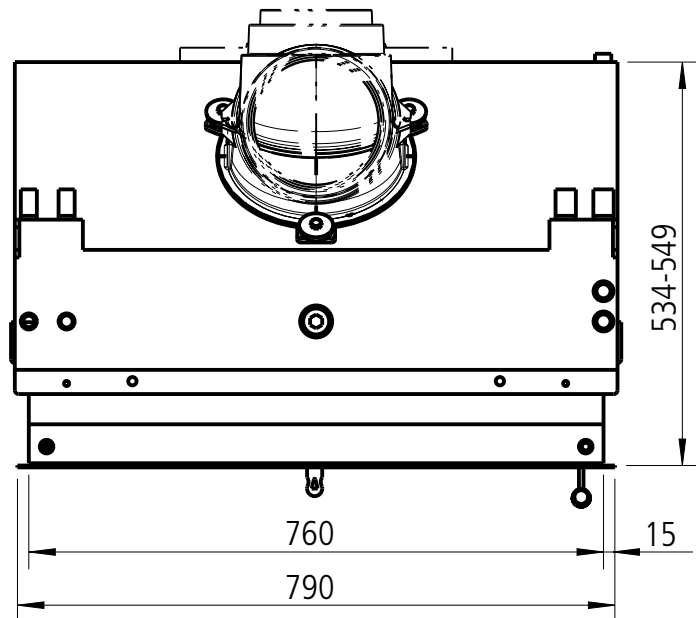


VIDA 55 W DS
Draufsicht / M1:10

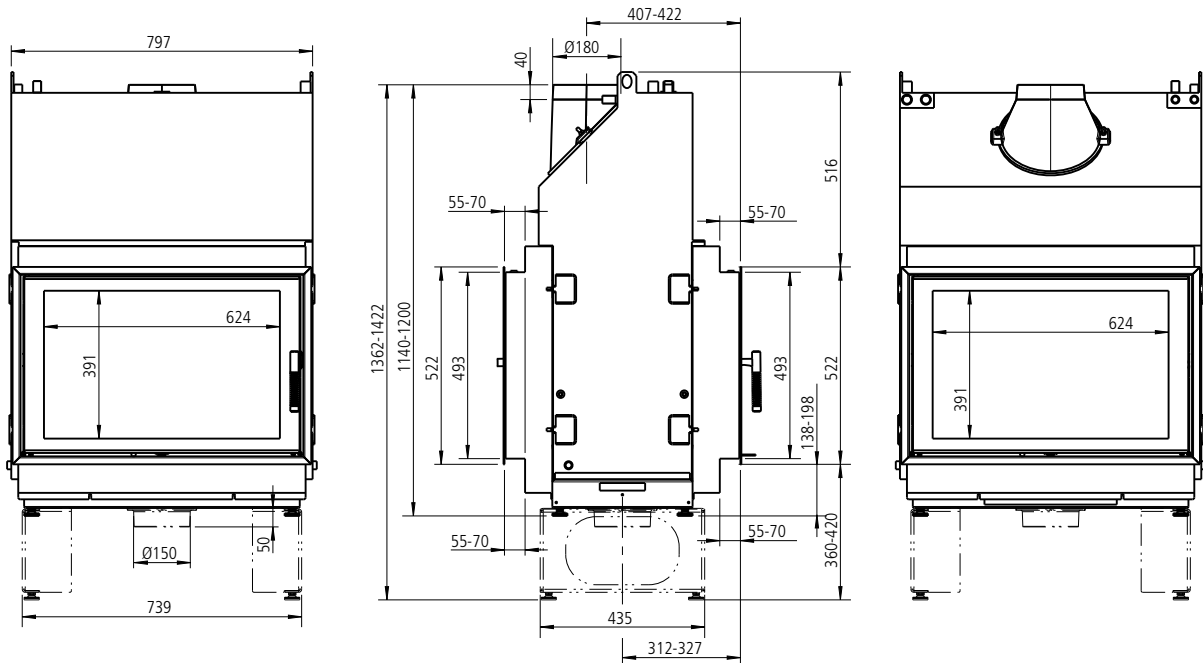




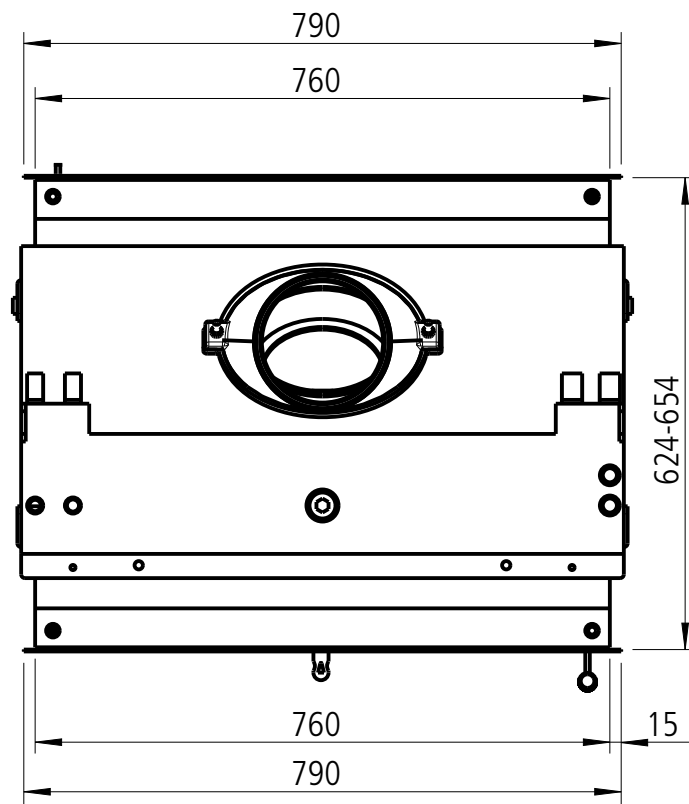
VIDA 78 W F
Draufsicht / M1:10



VIDA 78 W DS (Durchsicht) / M1:20

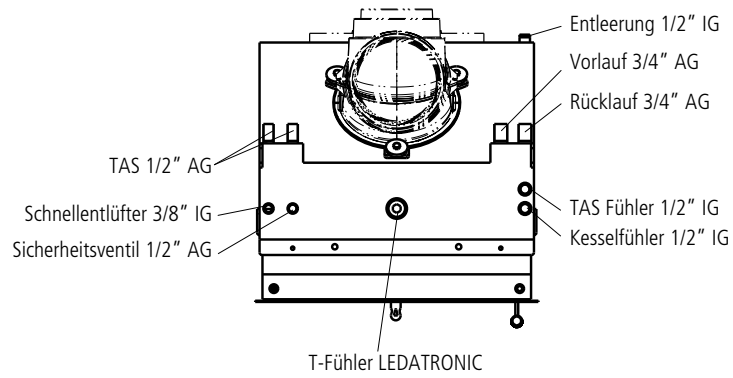


VIDA 78 W DS
Draufsicht / M1:10

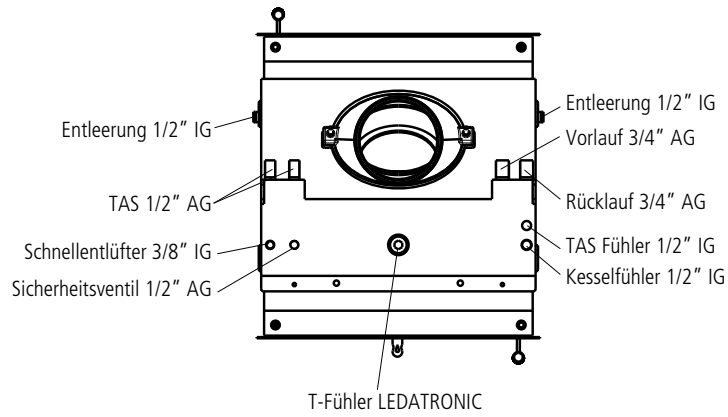


Heiz-Kamineinsätze mit Wasser
VIDA W

VIDA 55/ 78 W F Anschlüsse

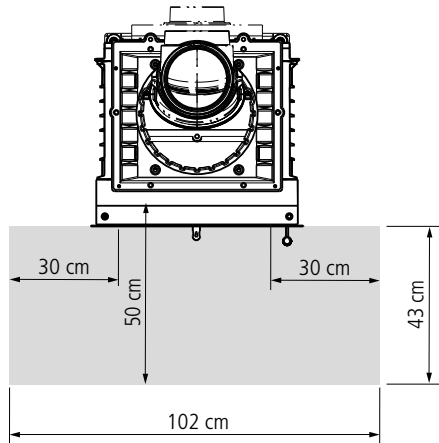


VIDA 55/ 78 DS Anschlüsse

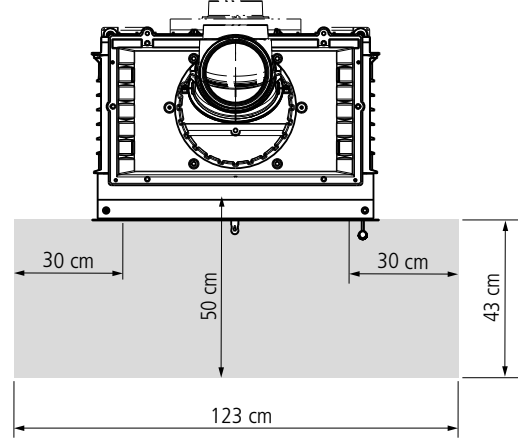


Schutz von Gebäudeteilen mit oder aus brennbaren Baustoffen / schematische Darstellung
 nicht brennbarer Belag vor der Feuerraumöffnung

VIDA 55 W



VIDA 78 W



Heiz-Kamineinsätze mit Wasser
VIDA W

Schutz im Strahlungsbereich der Sichtscheibe / schematische Darstellung

