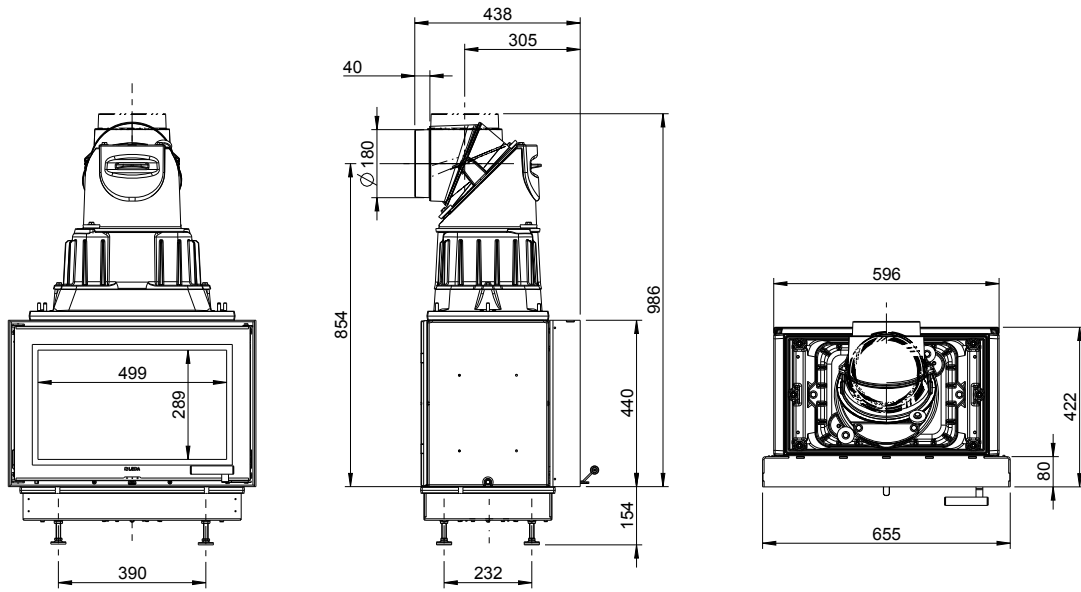
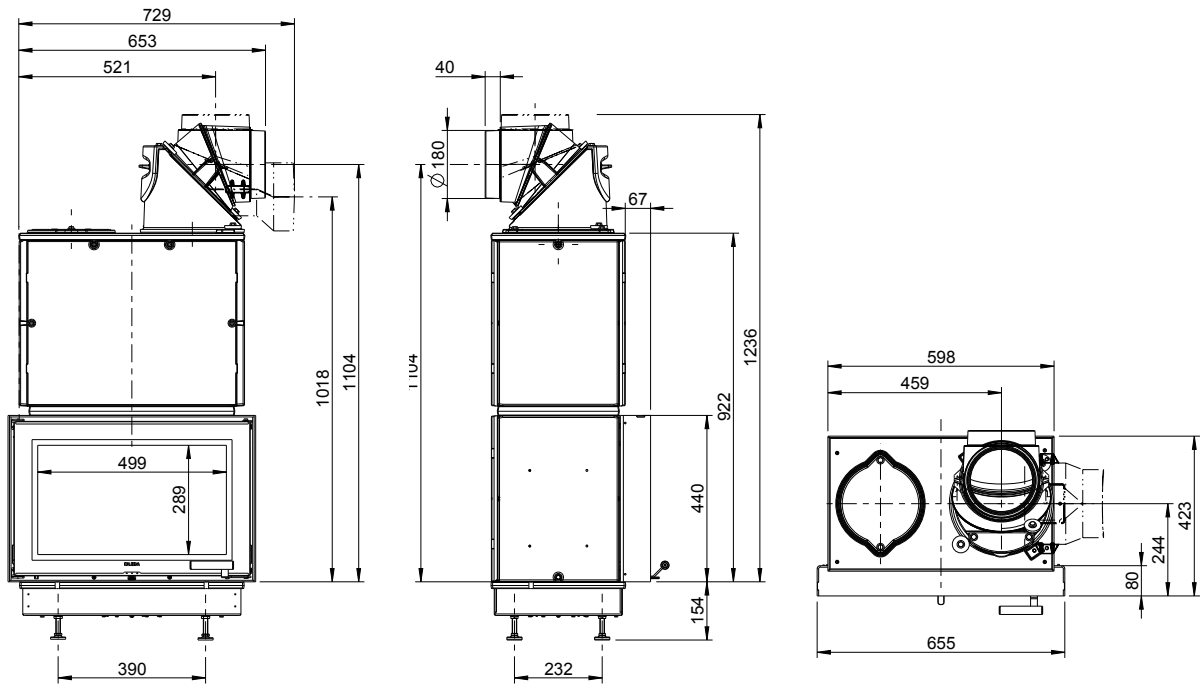


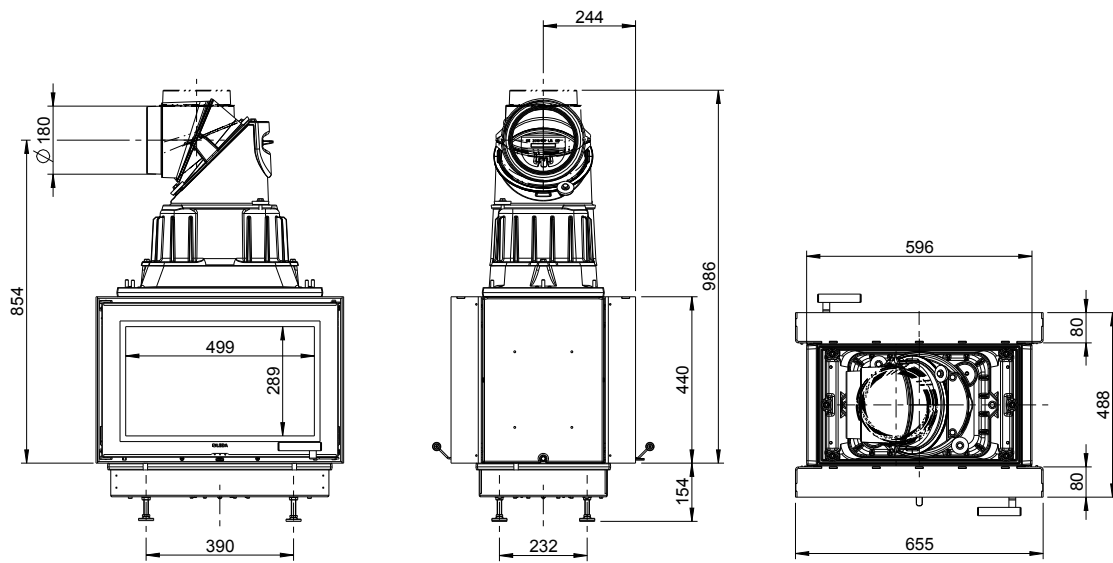
FINA F (flach) mit D-Adapter (1004-00932) / M1:20



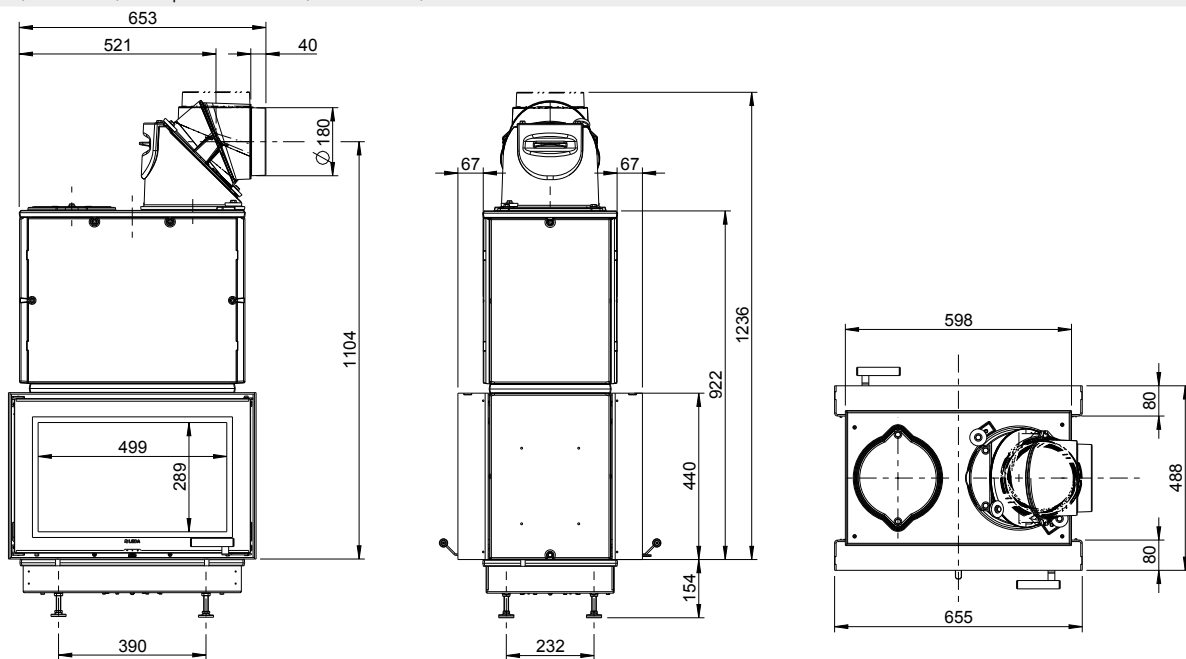
FINA F (flach) mit Speicheraufsatz (1004-01037) / M1:20



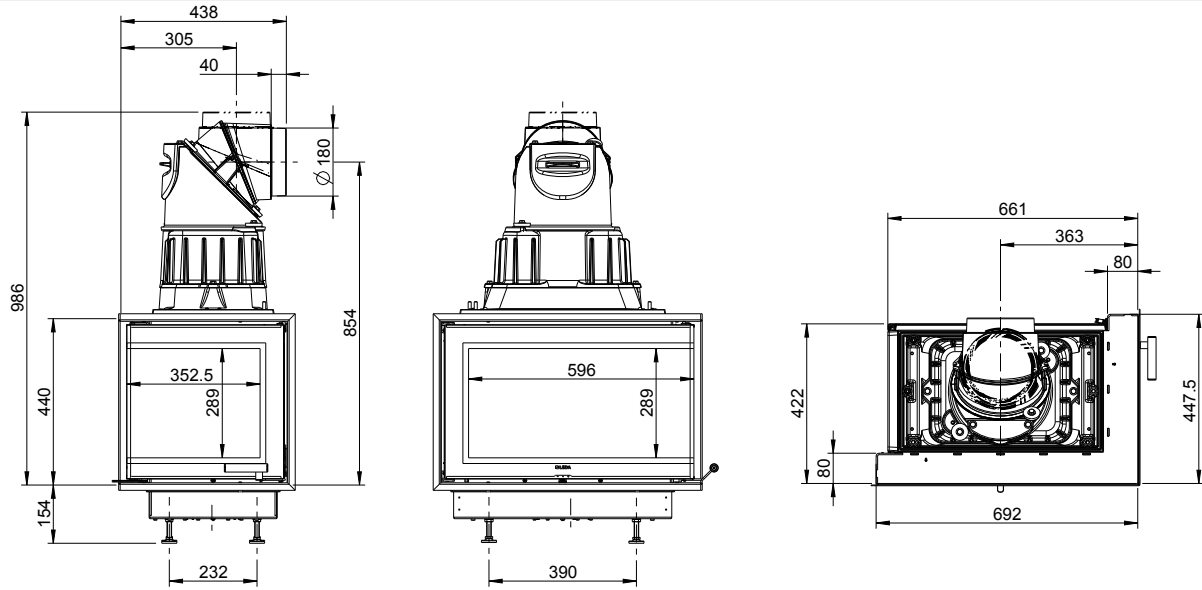
FINA DS (Durchsicht) mit D-Adapter (1004-000932) / M1:20



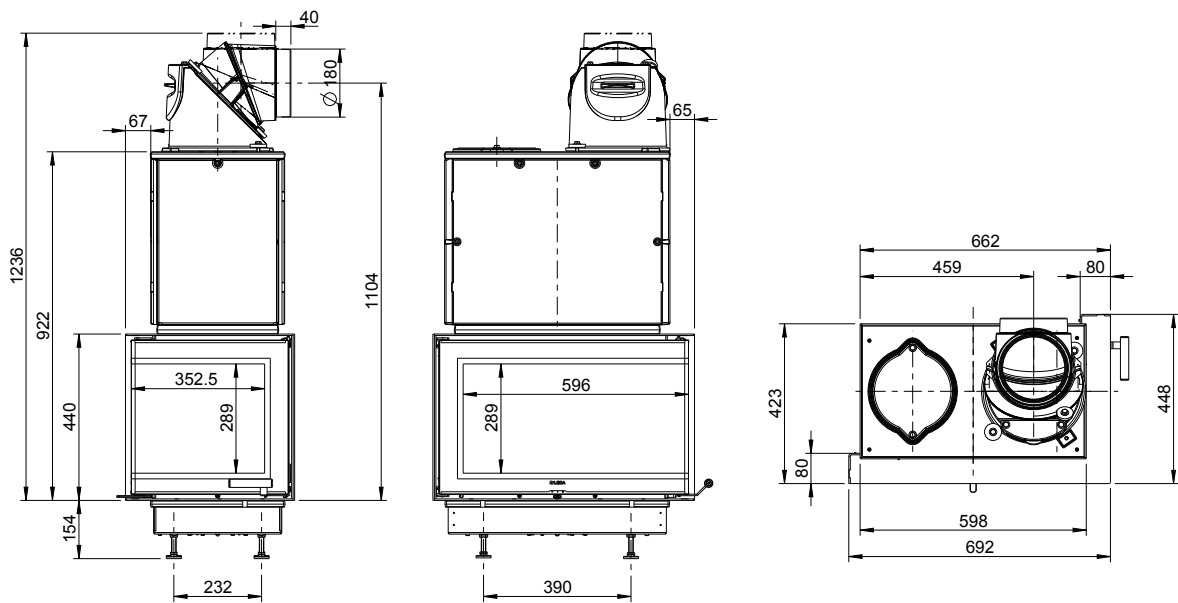
FINA DS (Durchsicht) mit Speicheraufsatz (1004-01037) / M1:20



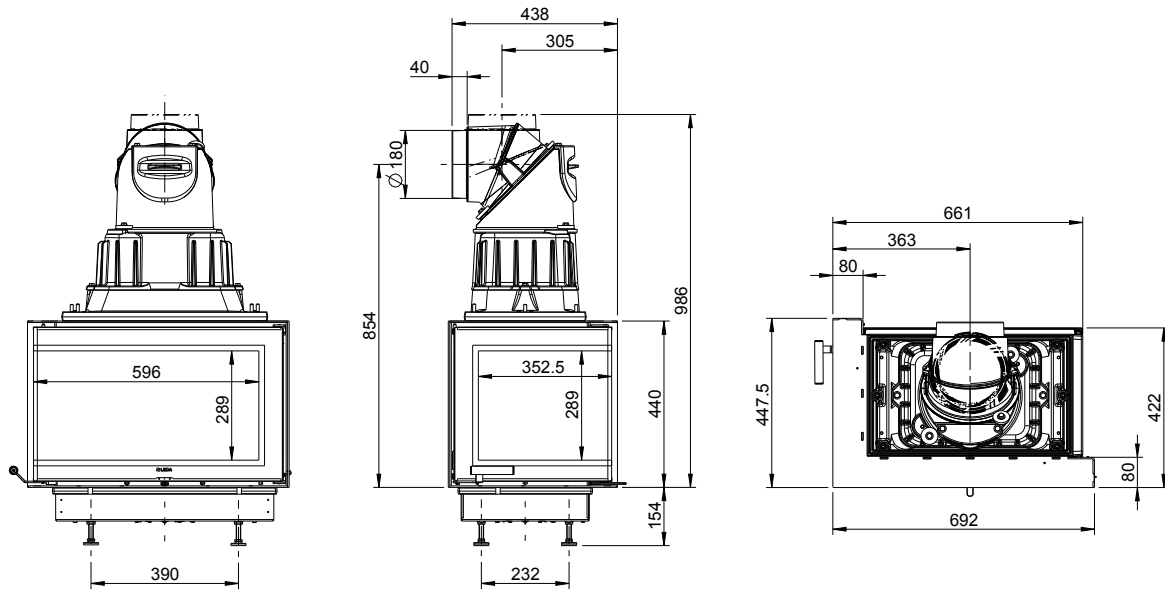
FINA ES R (Ecksicht rechts) mit D-Adapter (1004-00932) / M1:20



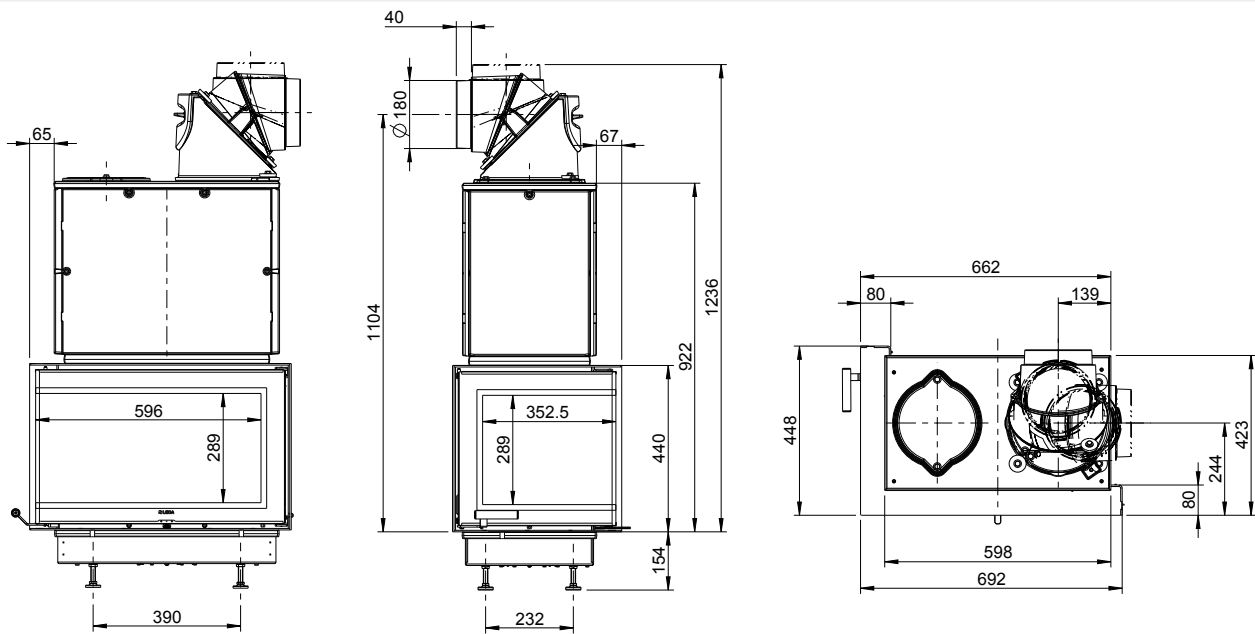
FINA ES R (Ecksicht rechts) mit Speicheraufsatz (1004-001037) / M1:20



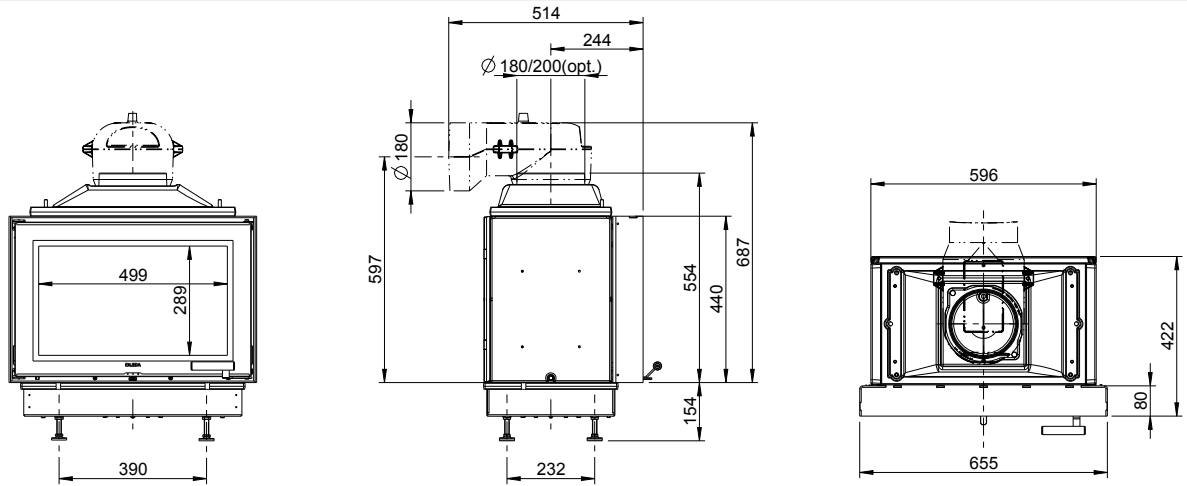
FINA ES L (Ecksicht links) mit D-Adapter (1004-00932) / M1:20



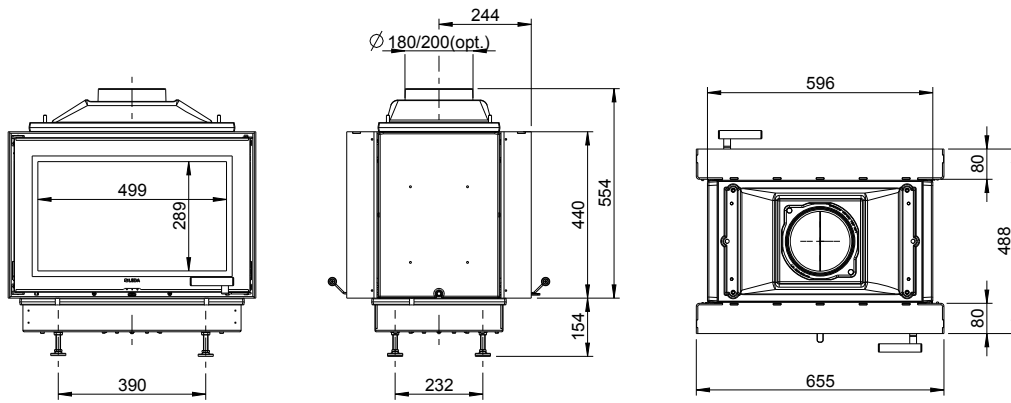
FINA ES L (Ecksicht links) mit Speicheraufsatz (1004-01037) / M1:20



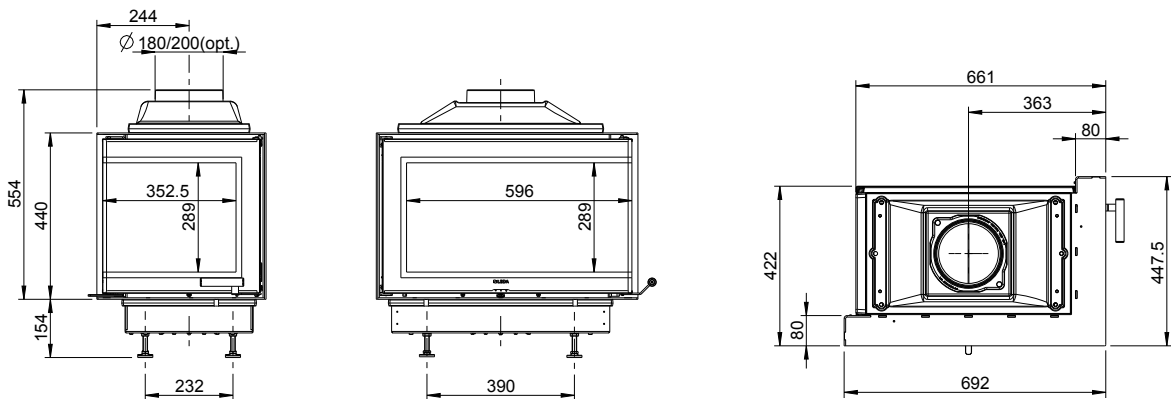
FINA plus F (flach), hier: mit Heizgasstutzen 180 mm (1004-00780) u. waagrechtem Heizgasstutzen (1004-00077) / M1:20



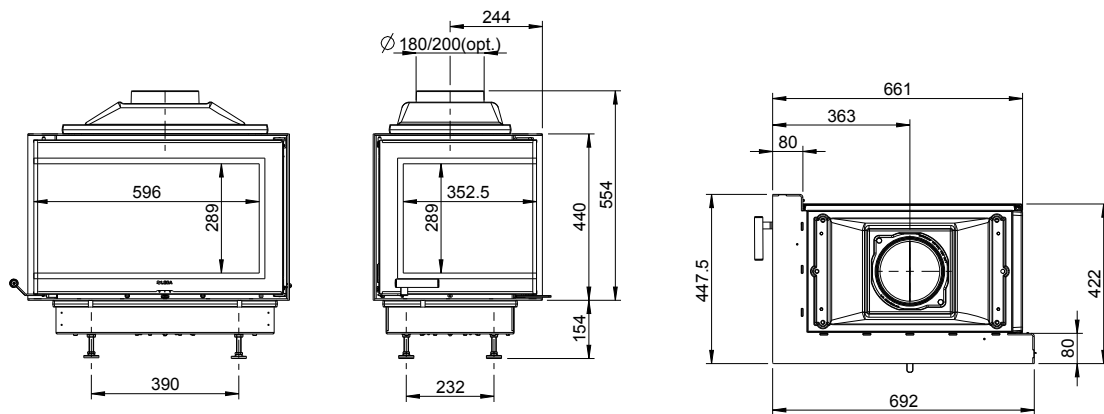
FINA plus DS (Durchsicht) / M1:20



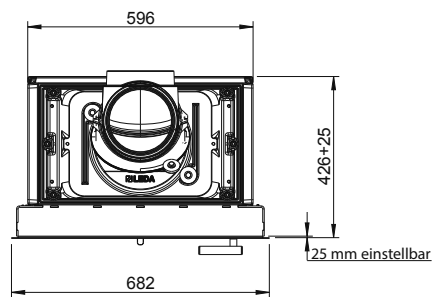
FINA plus ES R (Ecksicht rechts) / M1:20



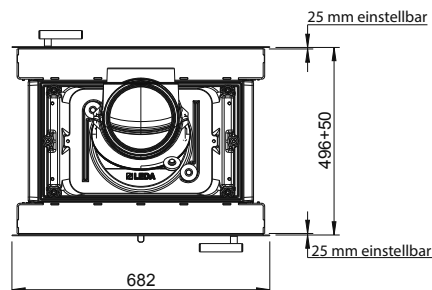
FINA plus ES L (Ecksicht links) / M1:20



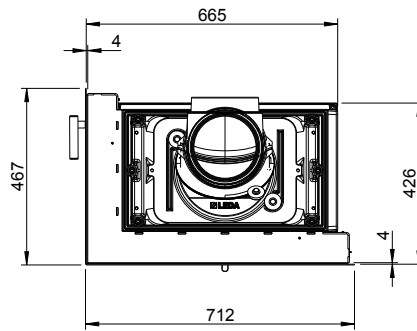
Blendrahmen am FINA F / FINA plus F (1004-00968) (Draufsicht, M1:20)



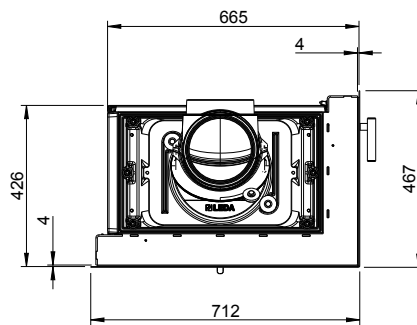
Blendrahmen am FINA DS / FINA plus DS (1004-00968) (Draufsicht, M1:20)



Blendrahmen am FINA ES L / FINA plus ES (1004-00969) (Draufsicht, M1:20)

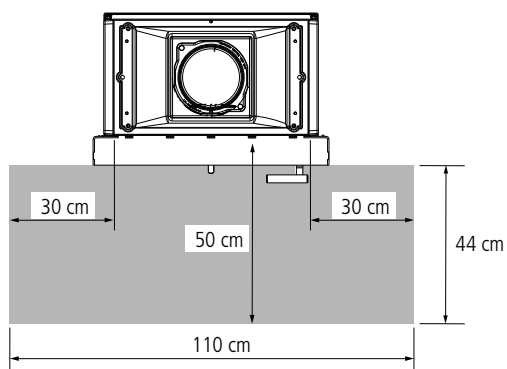


Blendrahmen am FINA ES R / FINA plus ES R (1004-00969) (Draufsicht, M1:20)

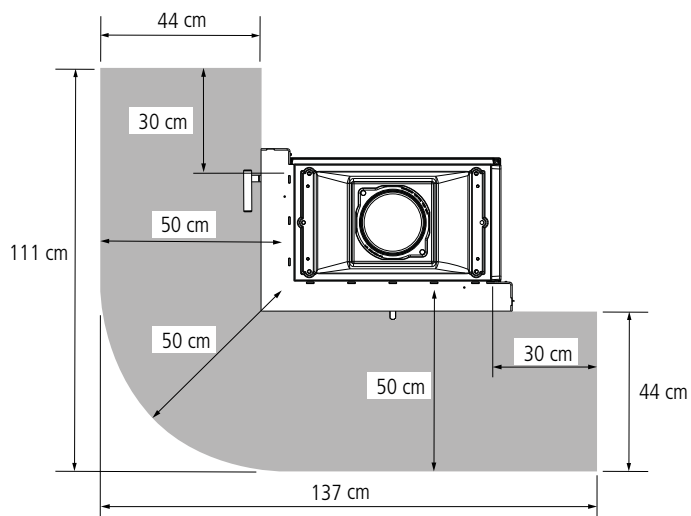


Schutz von Gebäudeteilen mit oder aus brennbaren Baustoffen / schematische Darstellung
nicht brennbarer Belag vor der Feuerraumöffnung

FINA F oder DS

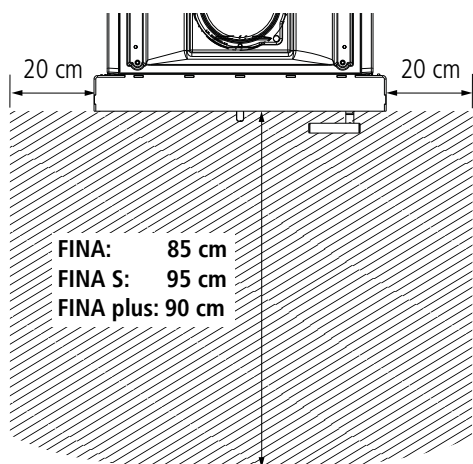


FINA ES L



Schutz im Strahlungsbereich der Sichtscheibe / schematische Darstellung

Strahlungsbereich der Sichtscheibe für F und DS-Geräte



Strahlungsbereich der Sichtscheibe für ES-Geräte

