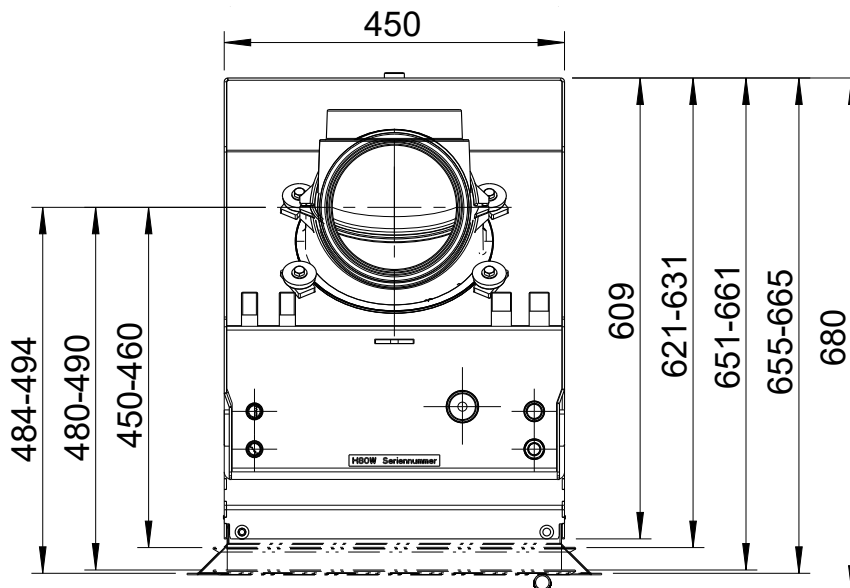
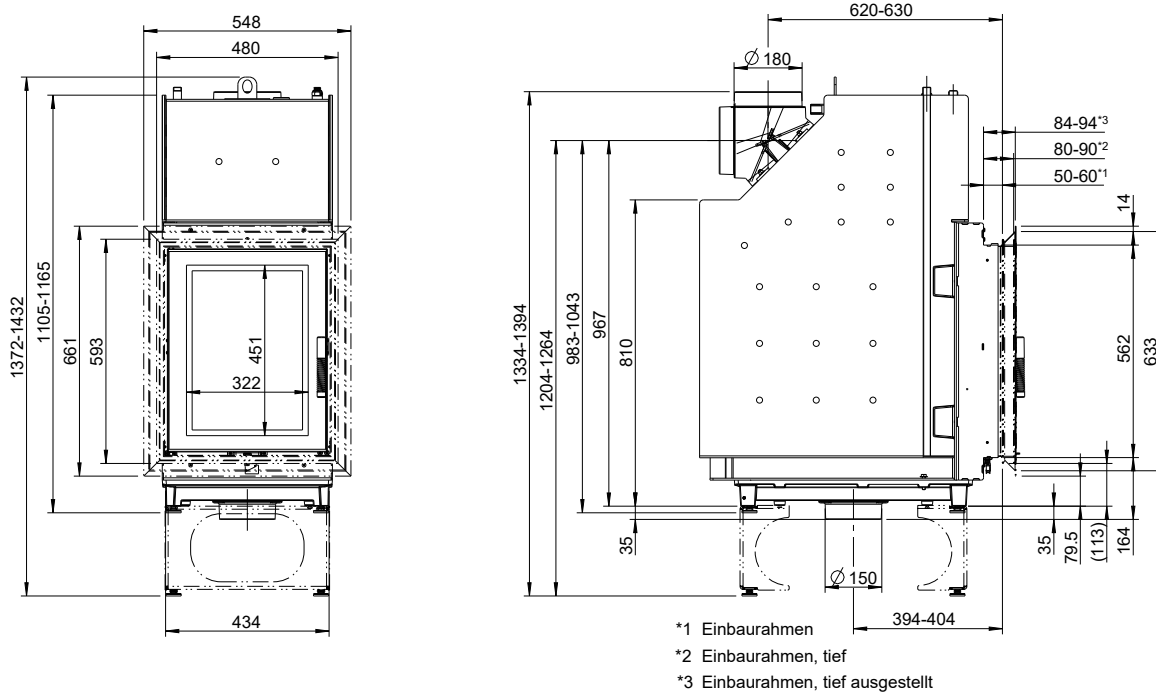


TURMA W  
Draufsicht / M1:10

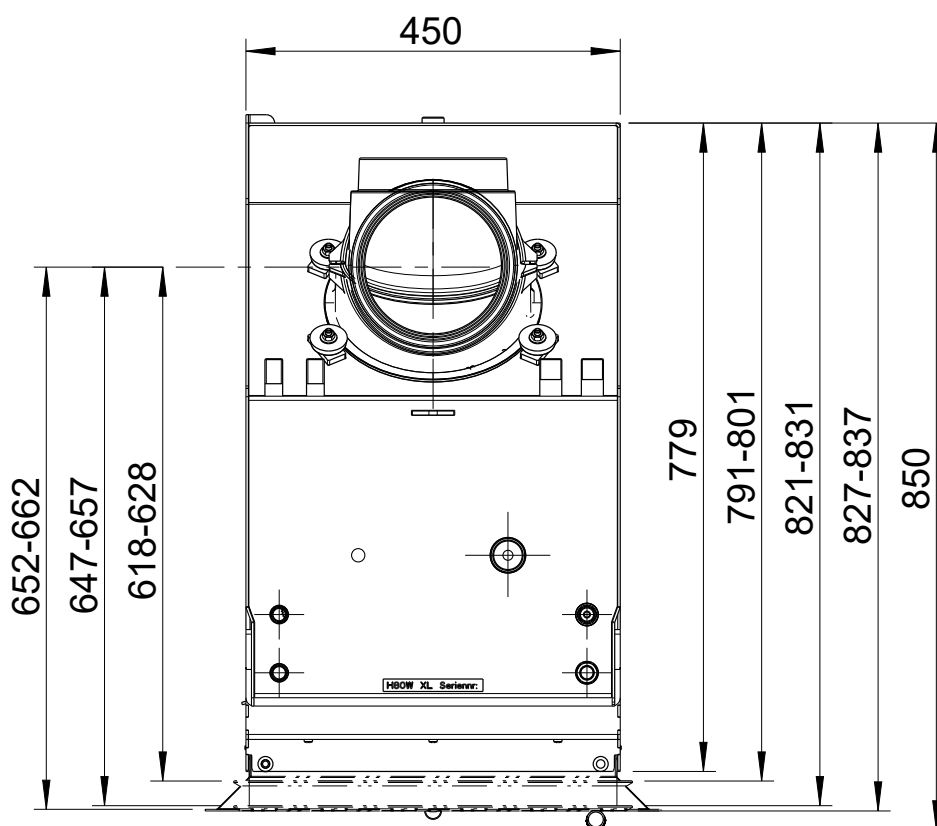


Heizansätze mit Wasser  
**TURMA W**

**TURMA XL W** (Grundgerät) / M1:20

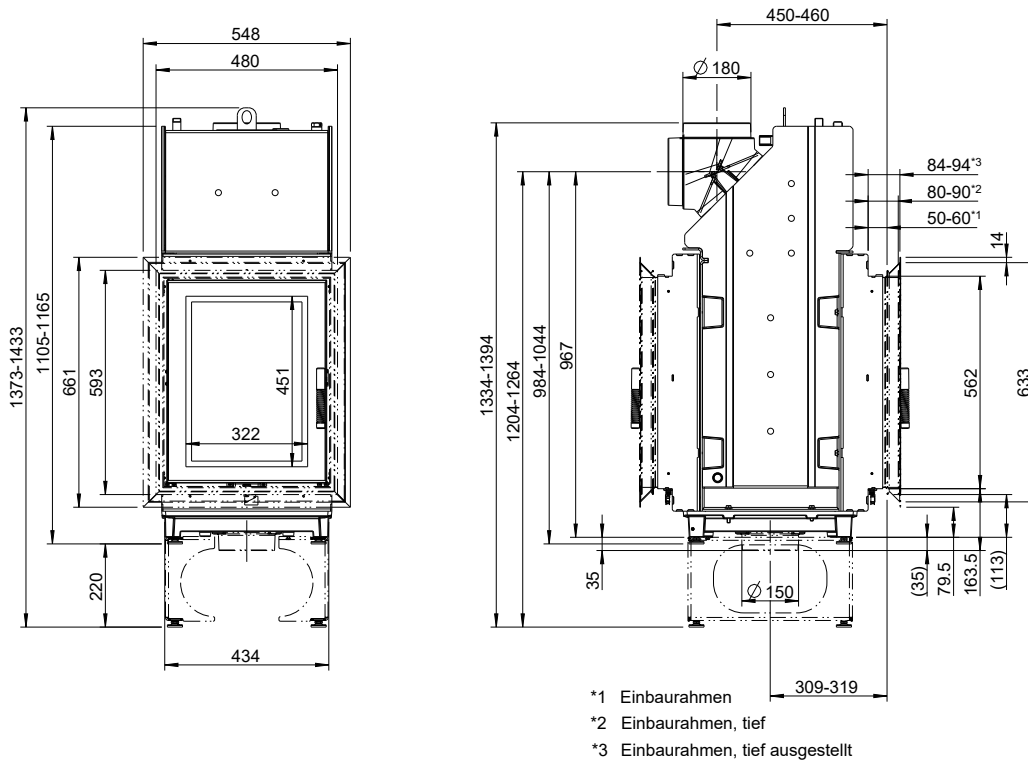


TURMA XL W  
Draufsicht / M1:10

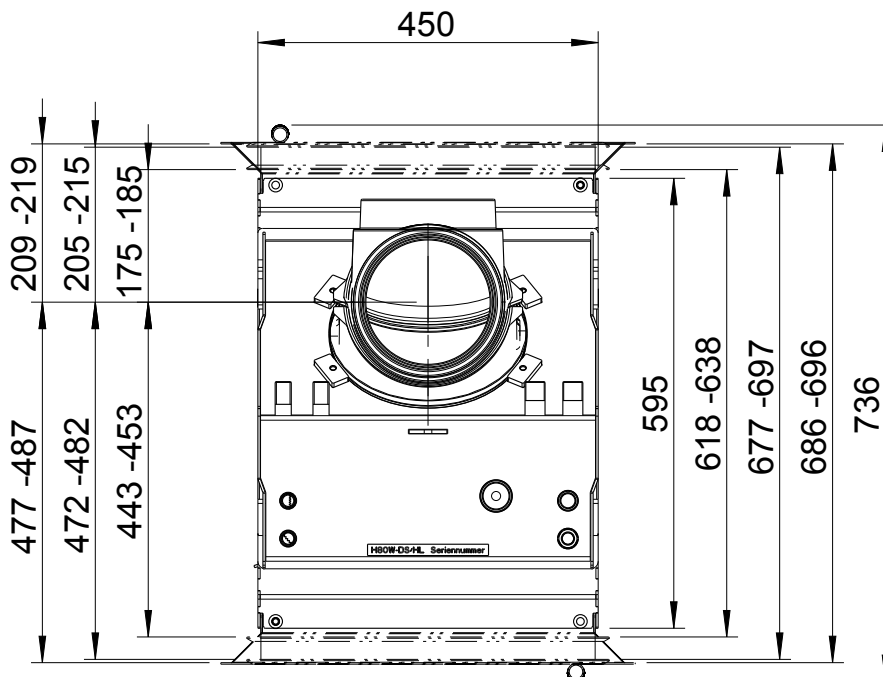


Heizansätze mit Wasser  
**TURMA W**

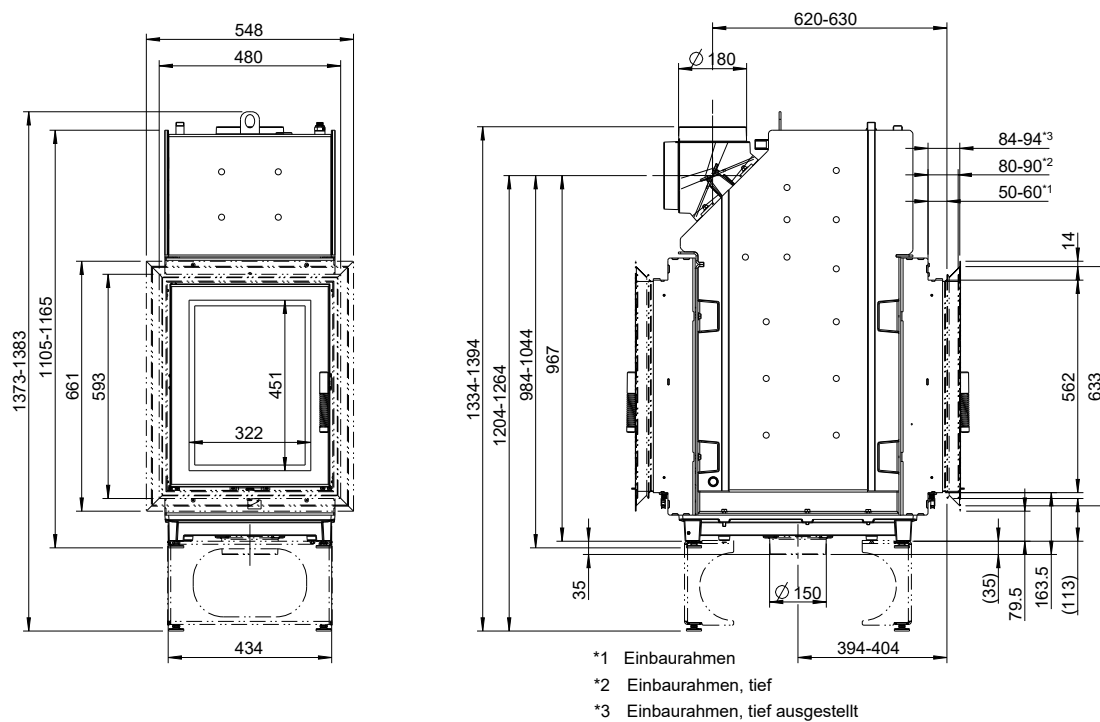
**TURMA W DS (Durchsicht) / M1:20**



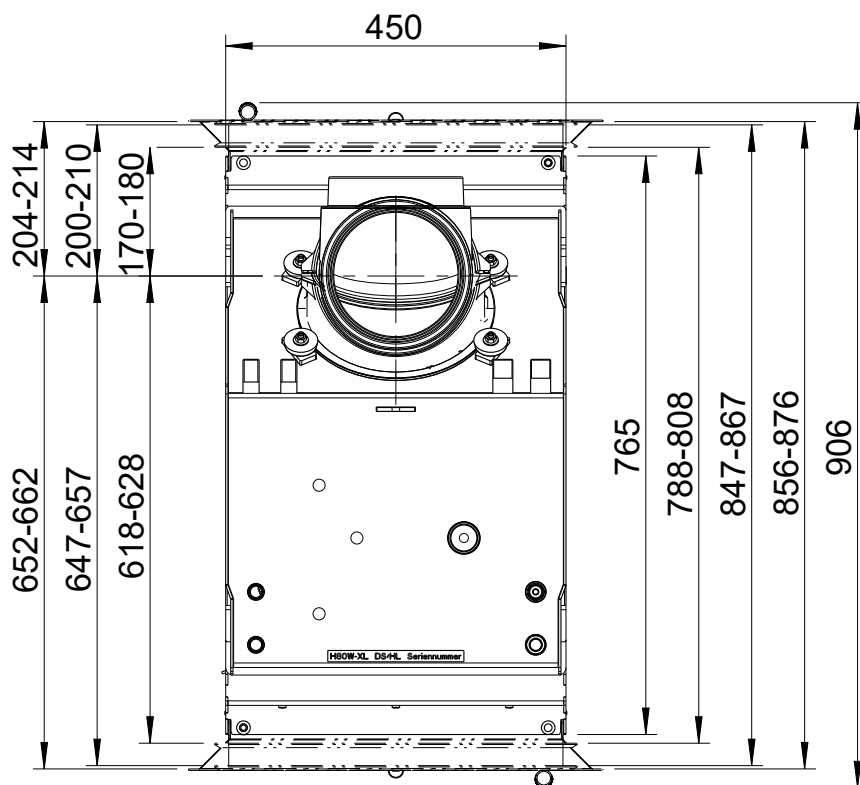
TURMA W DS  
Draufsicht / M1:10



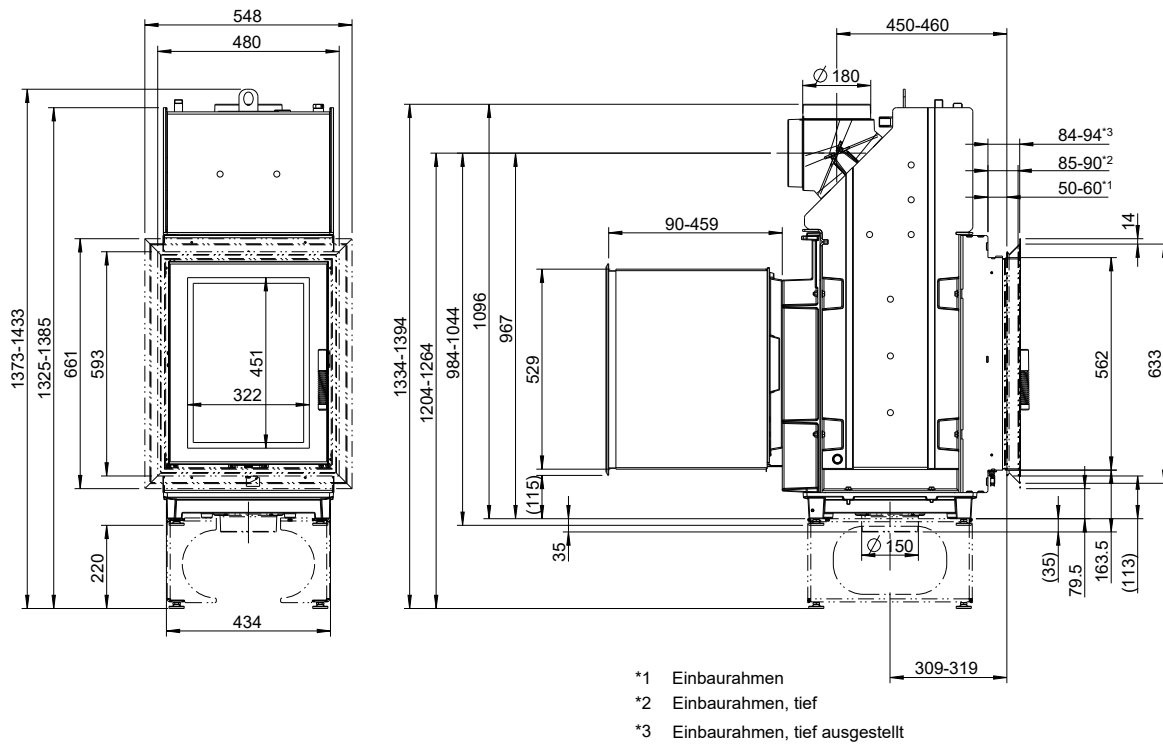
TURMA XL W DS (Durchsicht) / M1:20



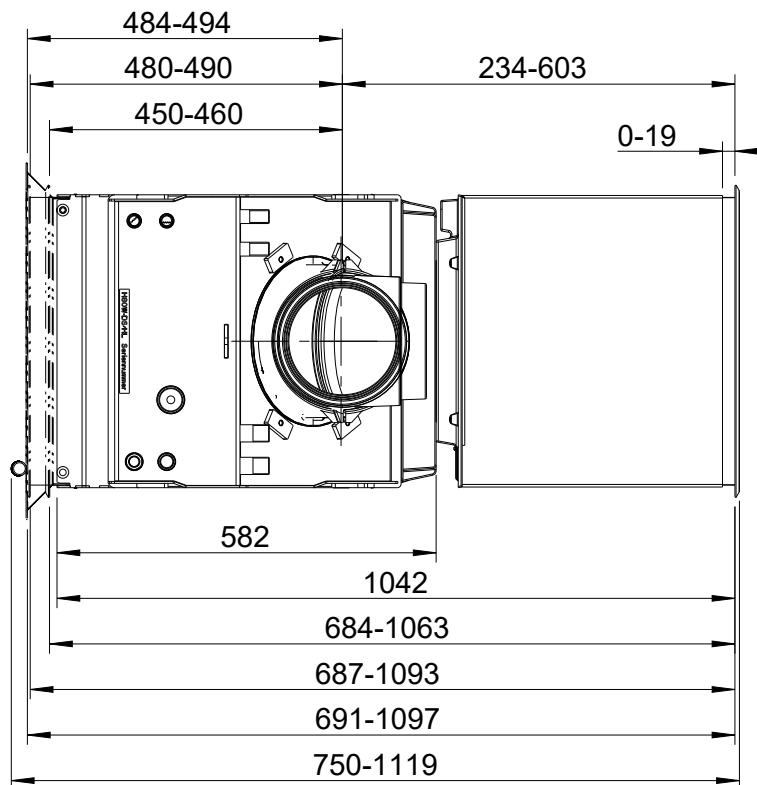
TURMA XL W DS  
 Draufsicht / M1:10



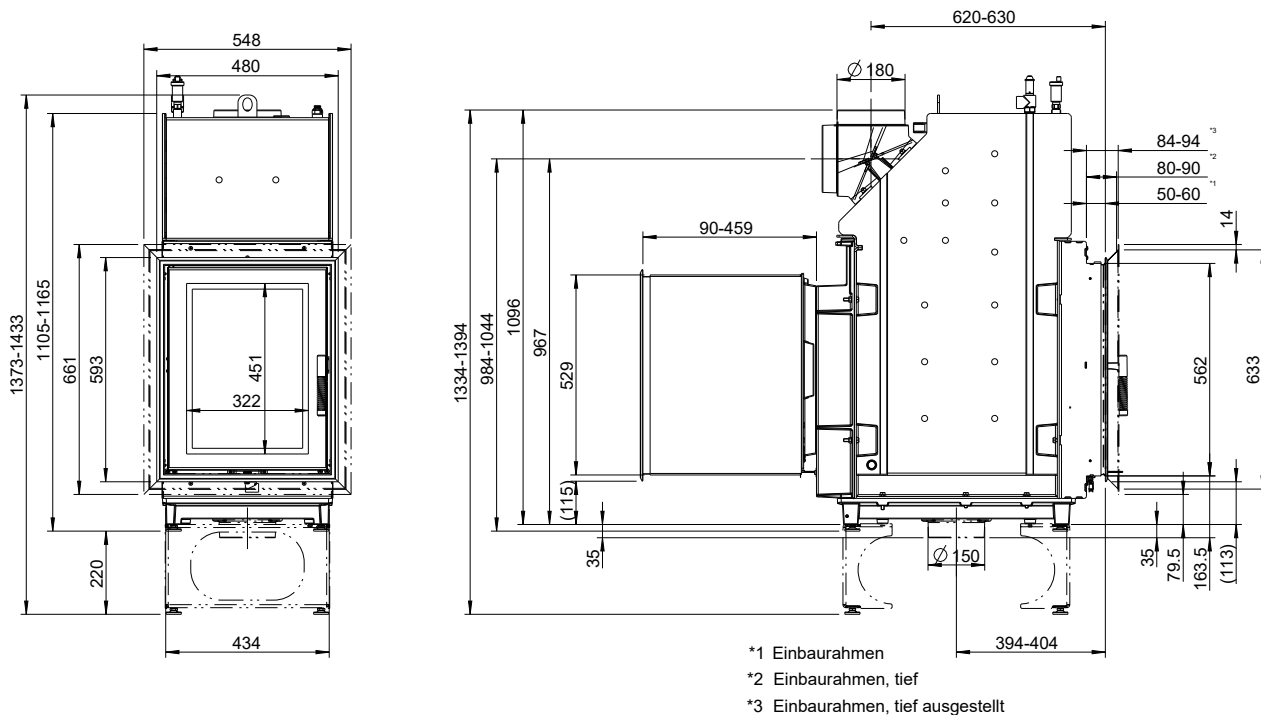
**TURMA W HL (Hinterlader) / M1:20**



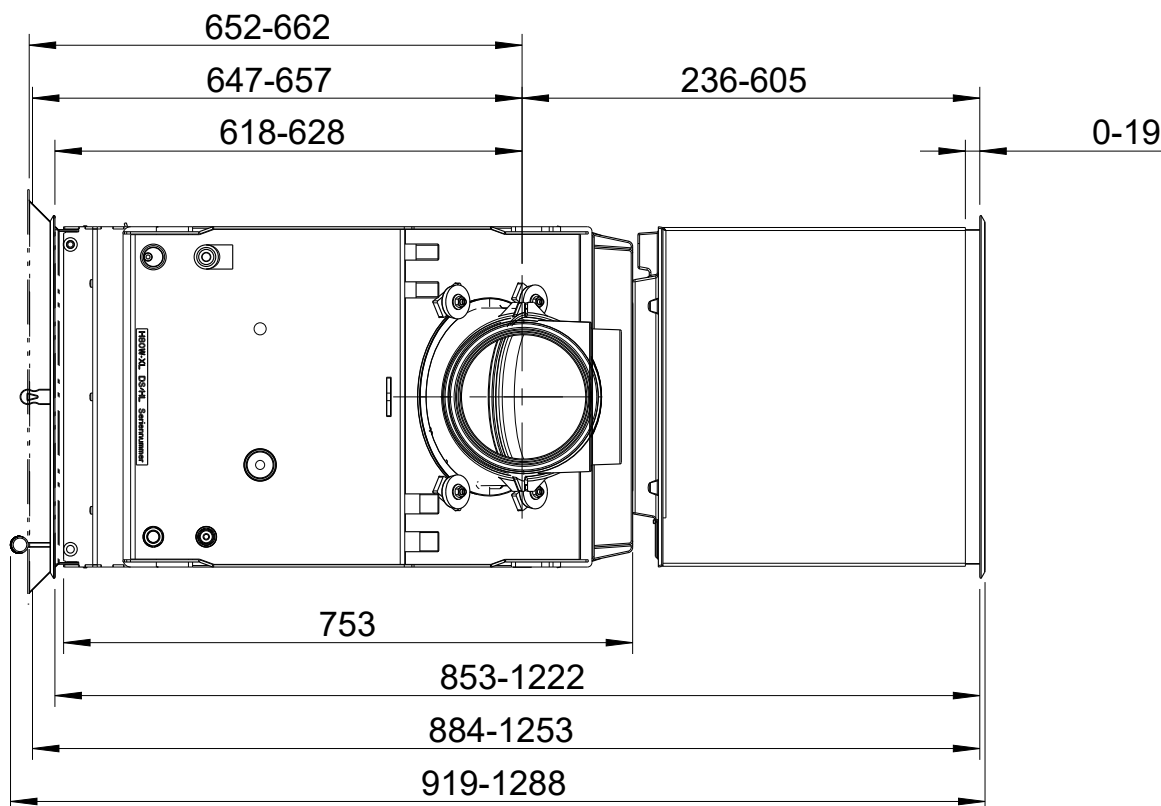
TURMA W HL  
Draufsicht / M1:10



**TURMA XL W HL (Hinterlader) / M1:20**



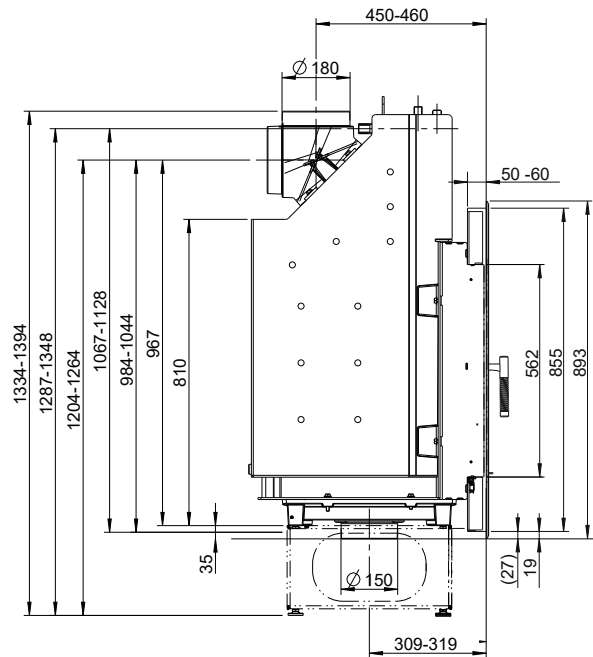
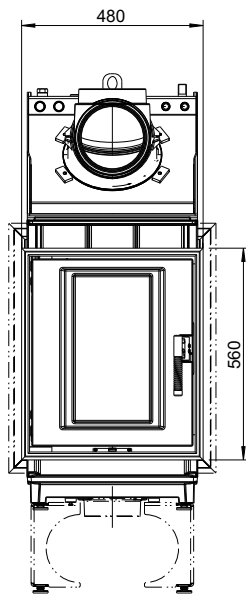
TURMA XL W HL  
Draufsicht / M1:10



Heizensätze mit Wasser  
**TURMA W**

Rückseite TURMA HL / M1:20

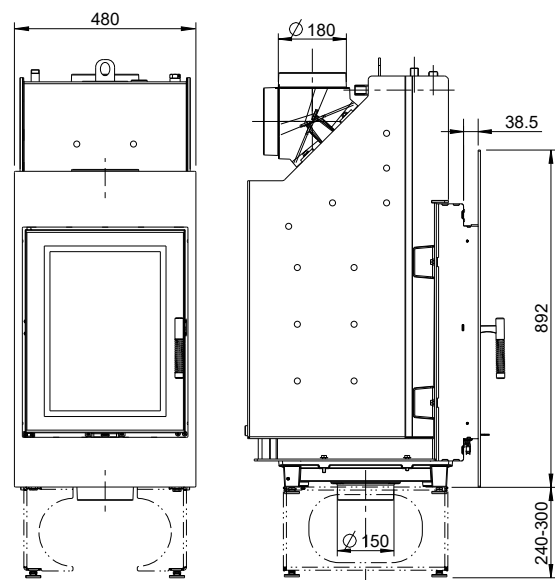
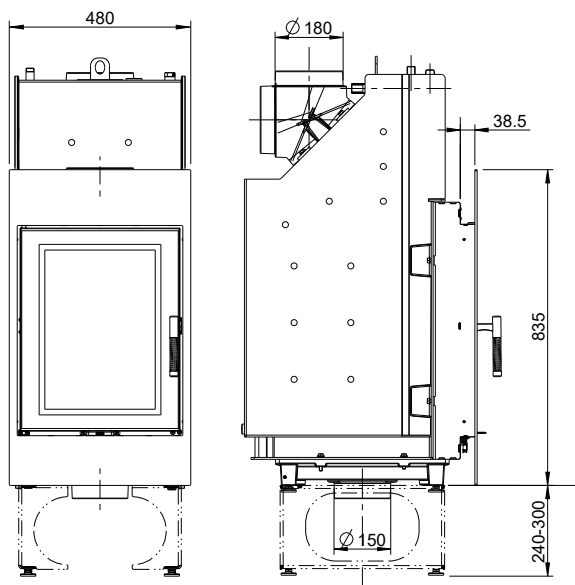
Frontrahmen (schwarz pulverbeschichtet (1004-00762)/ Edelstahl (1004-00763)) und Glas-Frontplattenset (1004-00757) / M1:20



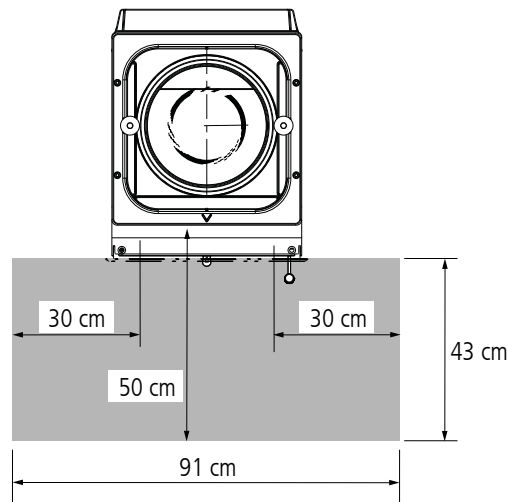
TURMA mit Stahl-Frontplatte / M1:20

Stahl-Frontplatte H835 x B480 mm (1004-01105)

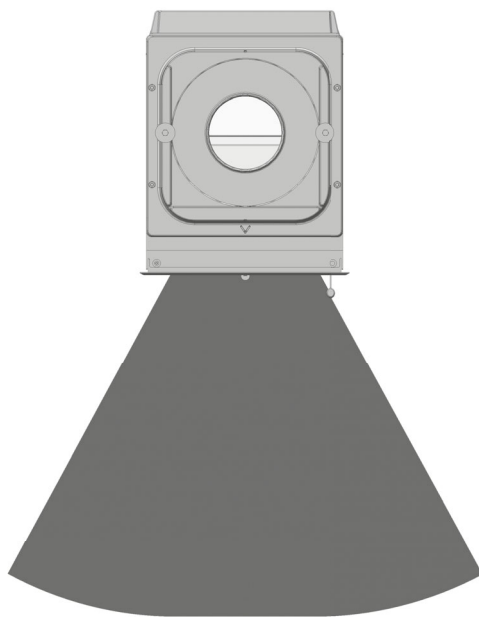
Stahl-Frontplatte H892 x B480 mm (1004-01081)



**Schutz von Gebäudeteilen mit oder aus brennbaren Baustoffen / schematische Darstellung**  
 nicht brennbarer Belag vor der Feuerraumöffnung



**Schutz im Strahlungsbereich der Sichtscheibe / schematische Darstellung**



Geräte-Variante	notwendiger Sicherheitsabstand im Strahlungsbereich der Feuertür(en)
TURMA H80 W normale Version, HL- und DS-Version	80 cm
TURMA H80 XL W normale Version, HL- und DS-Version	100 cm