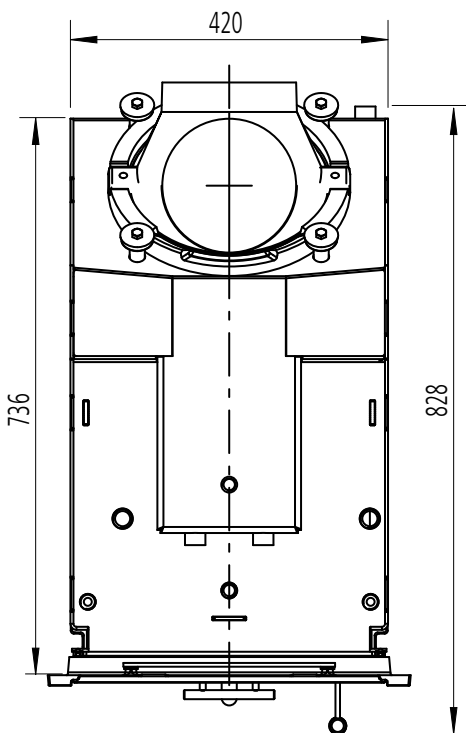
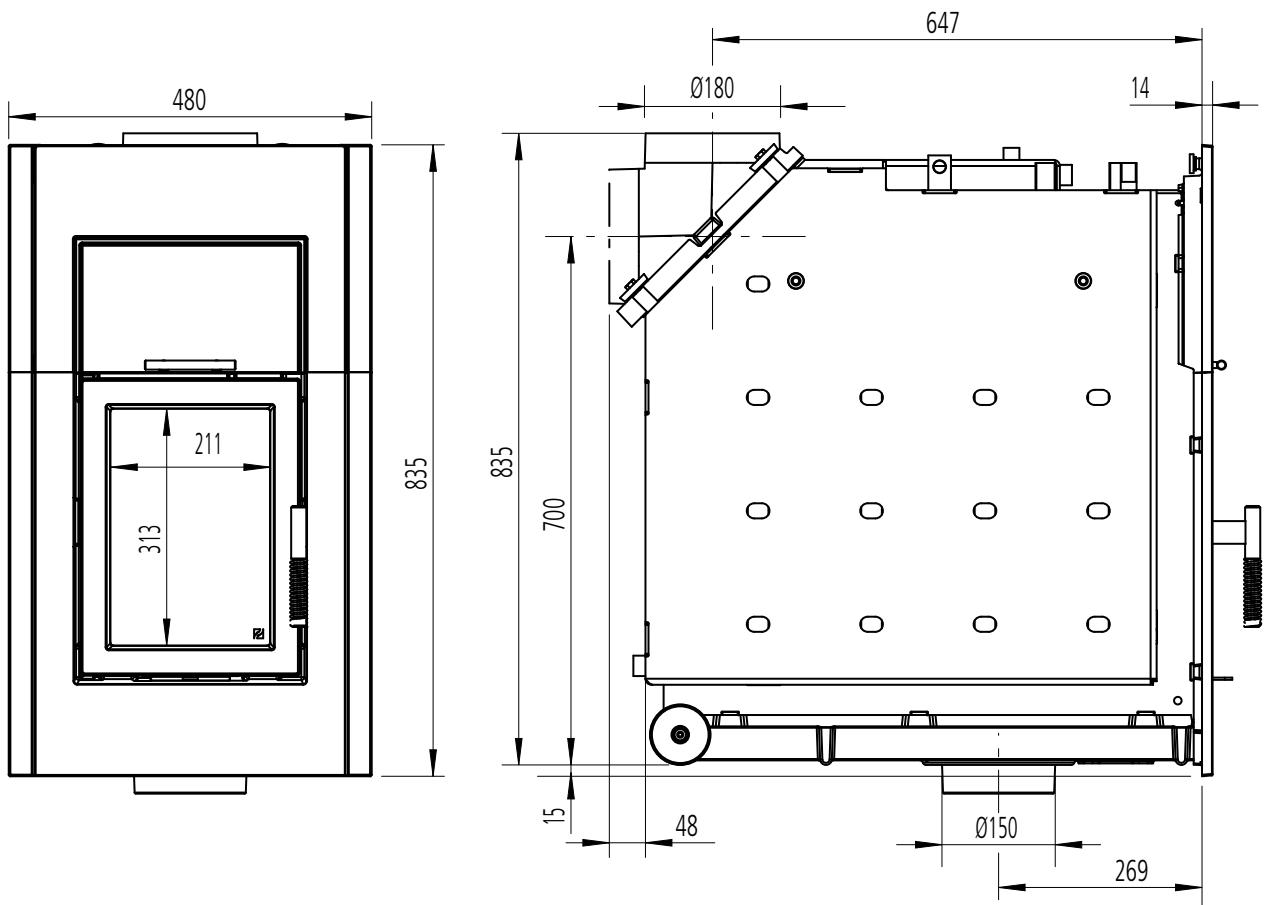


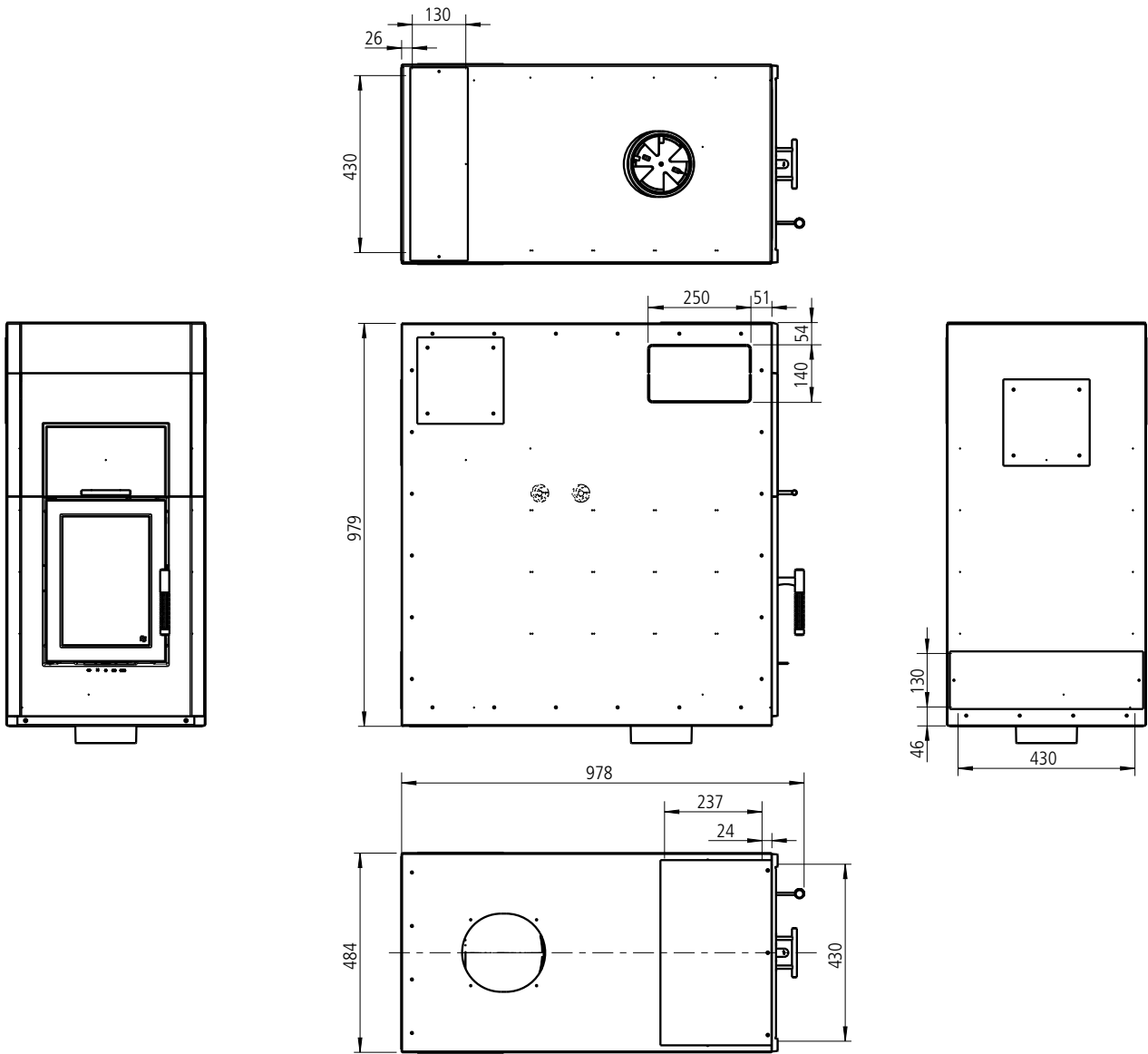
DIAMANT H 100 W	Brennraum (mm)
Breite	288
Tiefe	376

Heizansätze mit Wasser  
**DIAMANT W**

DIAMANT H200 W/ H300 W / M1:10

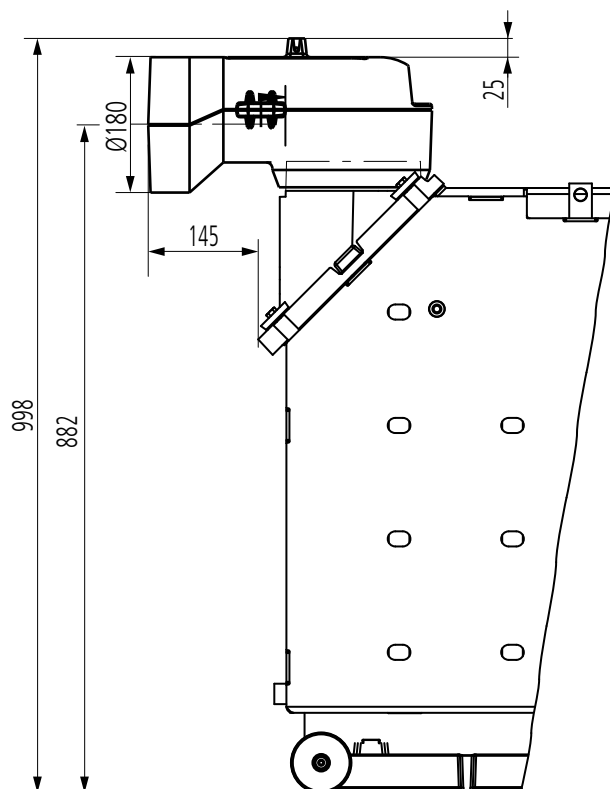


DIAMANT H 200 W/ 300 W	Brennraum (mm)
Breite	288
Tiefe	544

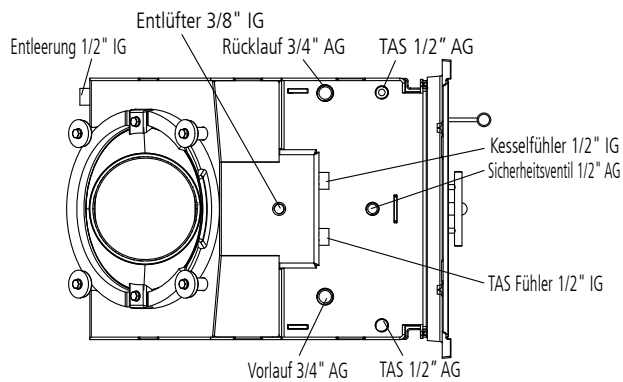


Heizensätze mit Wasser  
**DIAMANT W**

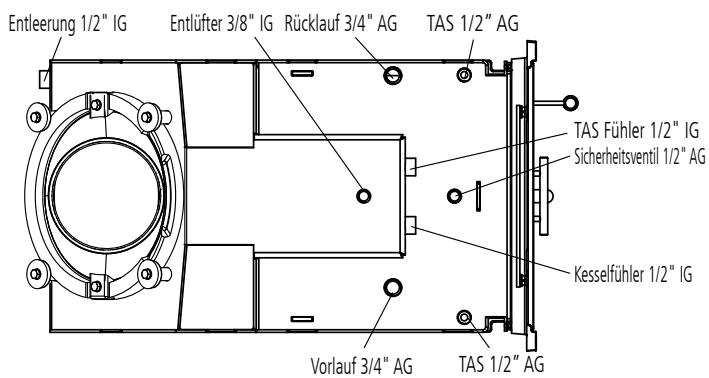
**Waagerechter Heizgasstutzen mit DIAMANT W (1004-00077)**



**Anschlüsse DIAMANT H100 W**

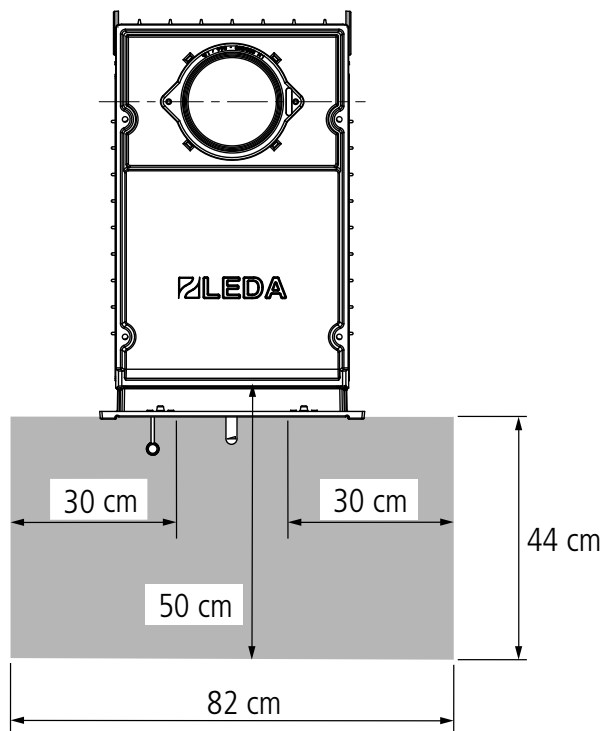


**Anschlüsse DIAMANT H200 W / H300 W**

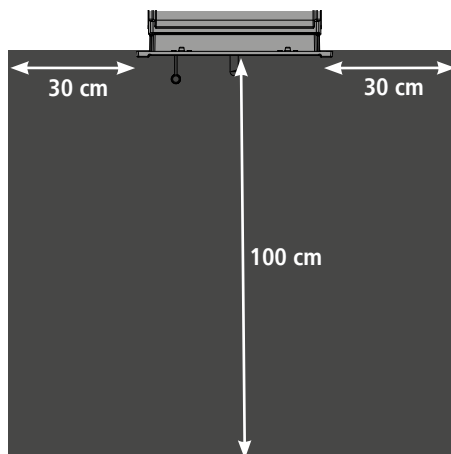


Heizensätze mit Wasser  
**DIAMANT W**

**Schutz von Gebäudeteilen mit oder aus brennbaren Baustoffen / schematische Darstellung**  
 nicht brennbarer Belag vor der Feuerraumöffnung



**Schutz im Strahlungsbereich der Sichtscheibe / schematische Darstellung**



Heizerinsätze mit Wasser  
**DIAMANT W**

