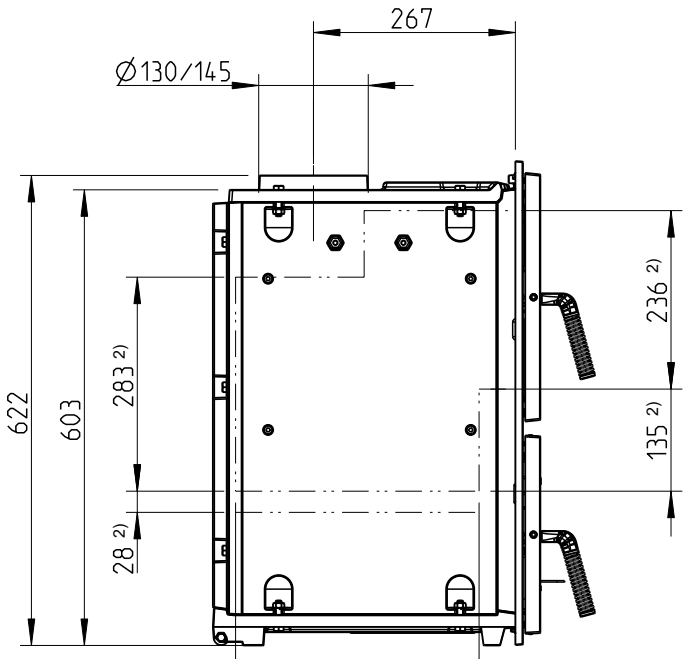
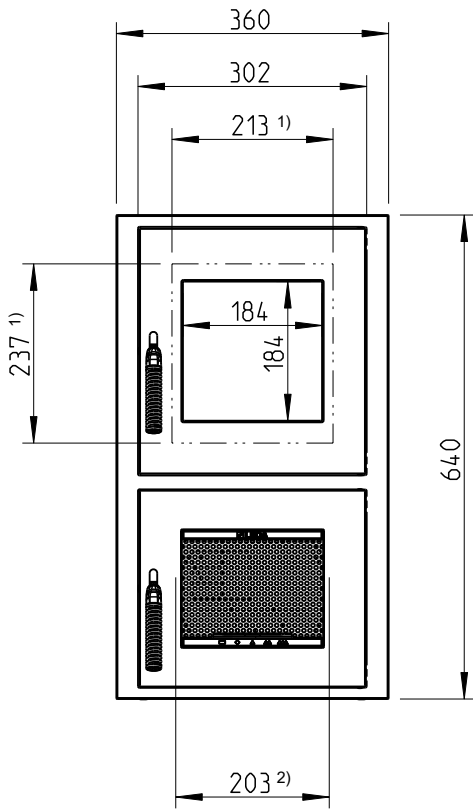
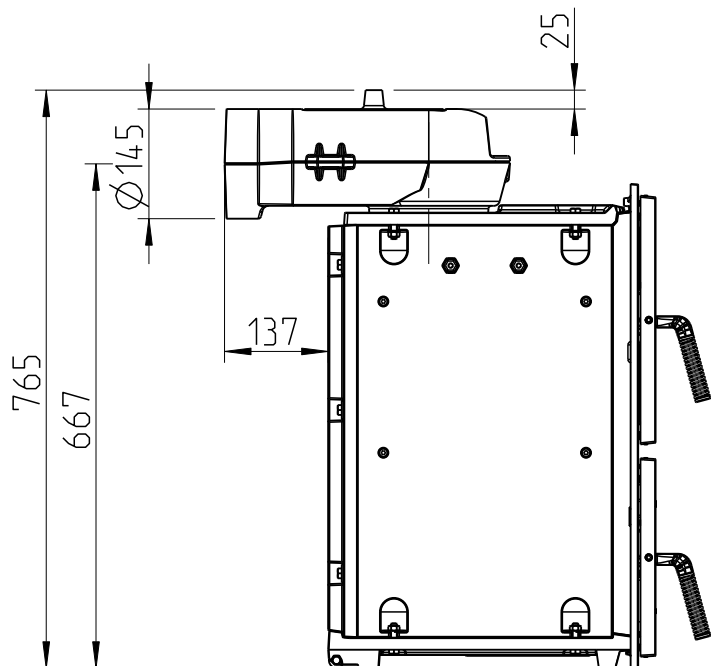
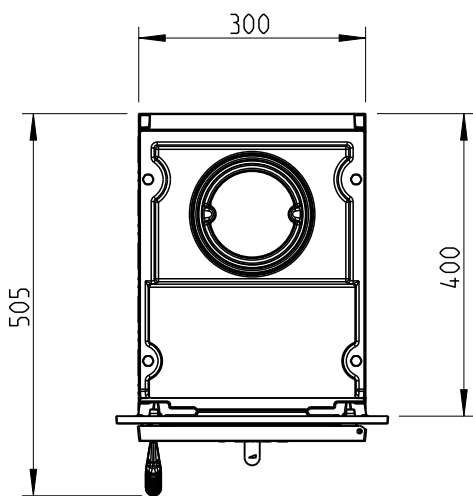


RUBIN K15 hier: mit Heizgasstutzen 135 / 145 mm (1004-01249 / 1004-01250) u. ohne/mit waager. Guss-Heizgasstutzen 145 mm (1004-01252) / M1:10

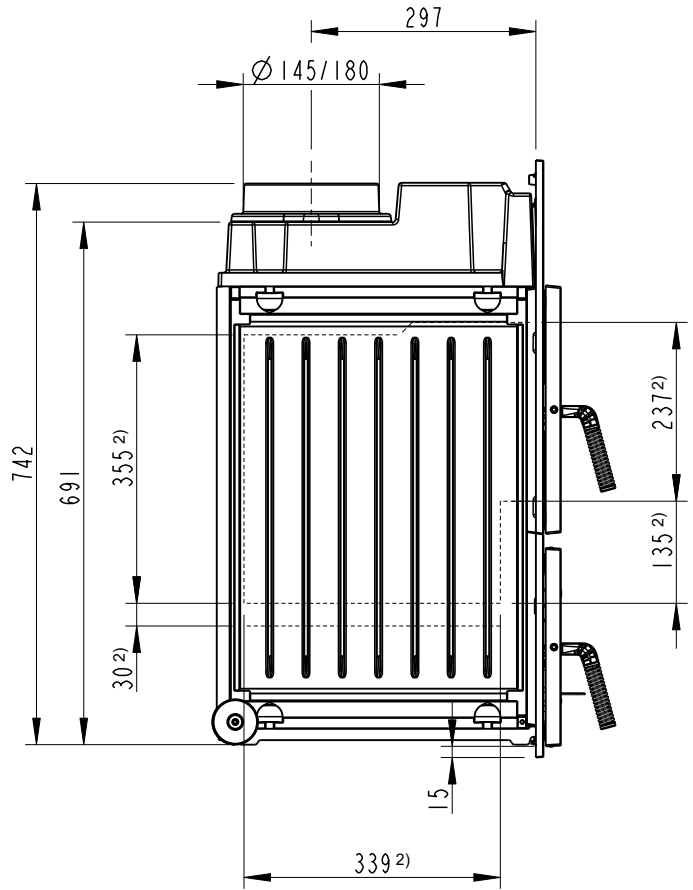
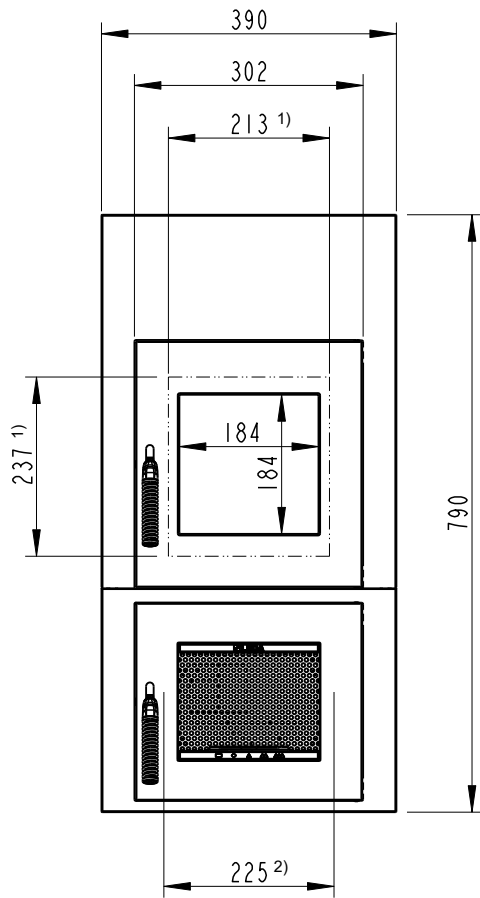
Heizensätze
RUBIN



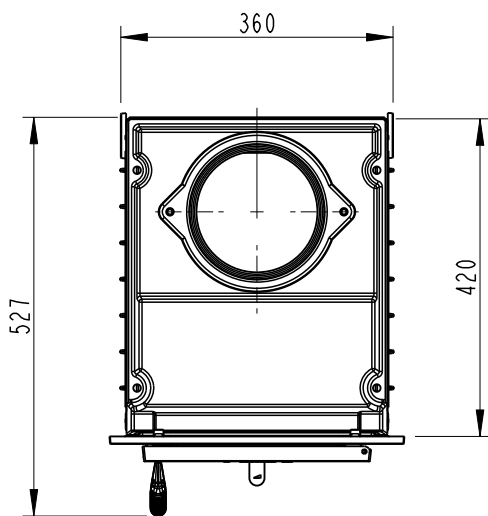
- 1) Feuertüröffnung
- 2) Brennraumabmessungen



RUBIN K16 hier: mit Heizgasstutzen 145 / 180 mm (1004-01262 / 1004-00780) / M1:10



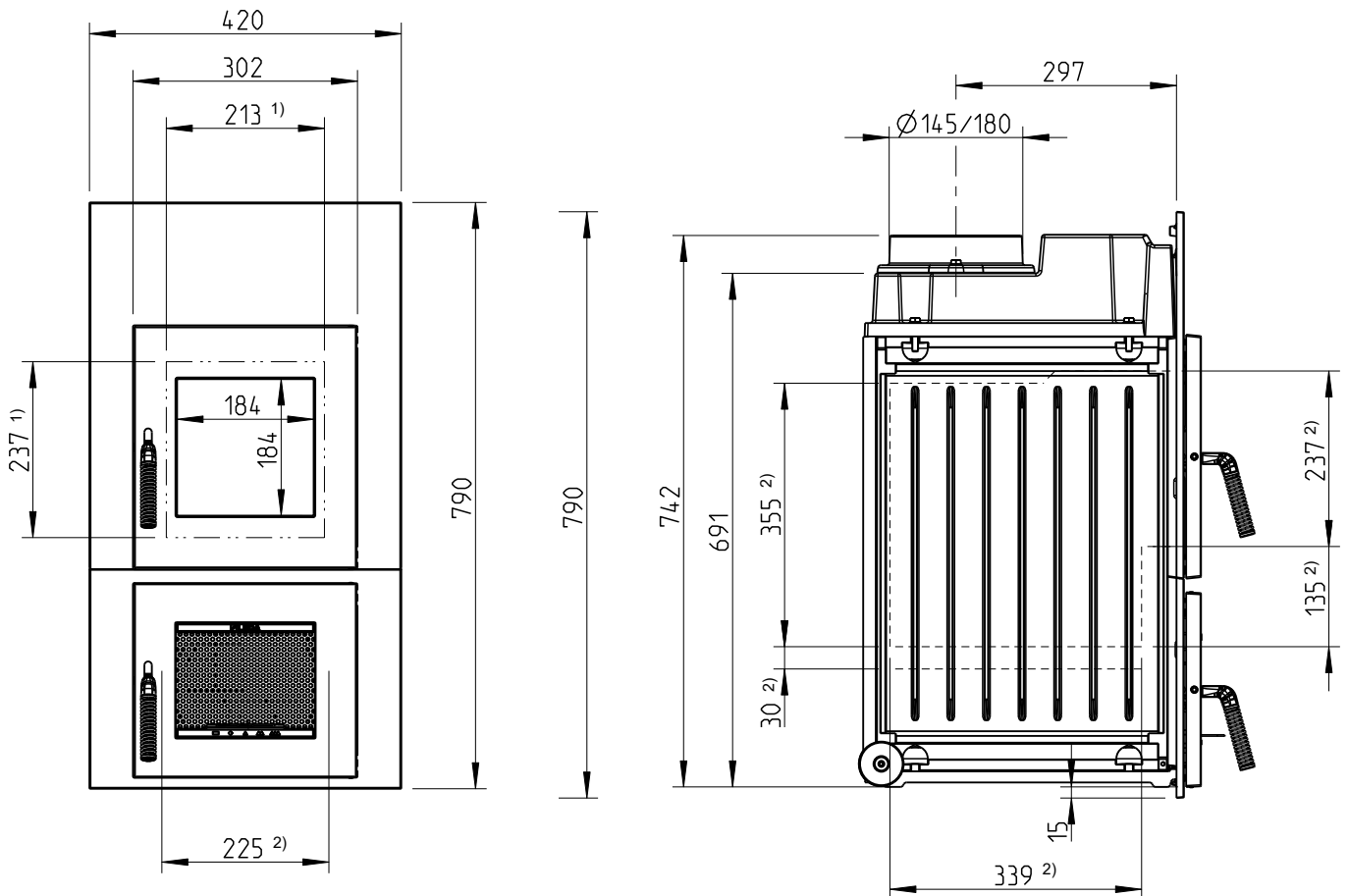
- 1) Feuertüröffnung
- 2) Brennraumabmessungen



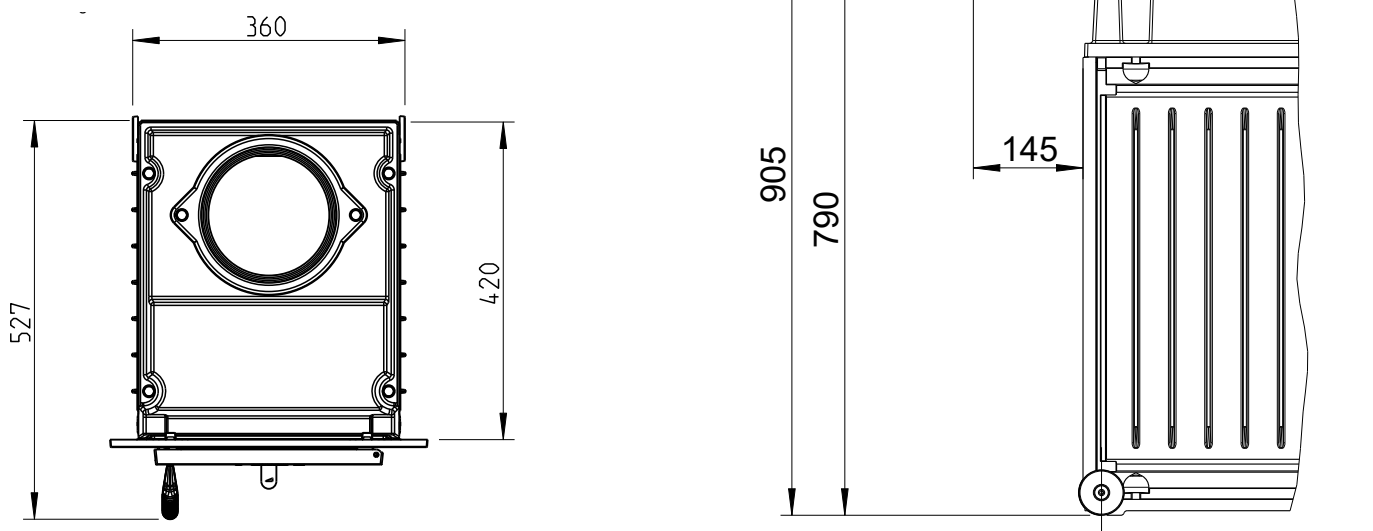
Heizeinsetze
RUBIN

RUBIN K17 hier: mit Heizgasstutzen 145 / 180 mm (1004-01262 / 1004-00780)
 u. ohne/mit waager. Guss-Heizgasstutzen Ø 145 / 180 mm (1004-00078 / 1004-00077) / M1:10

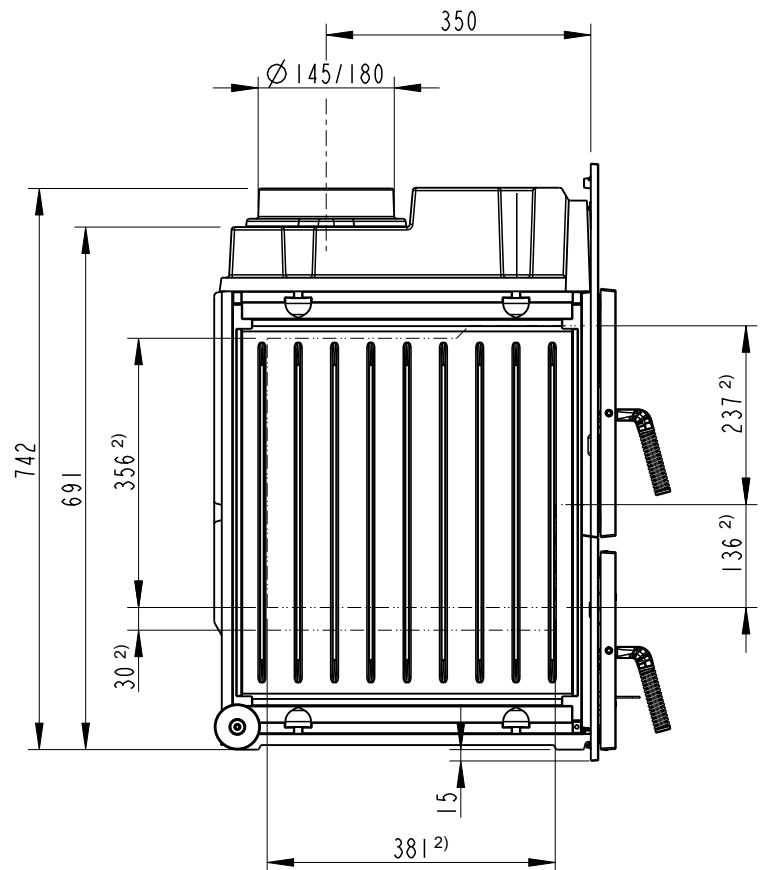
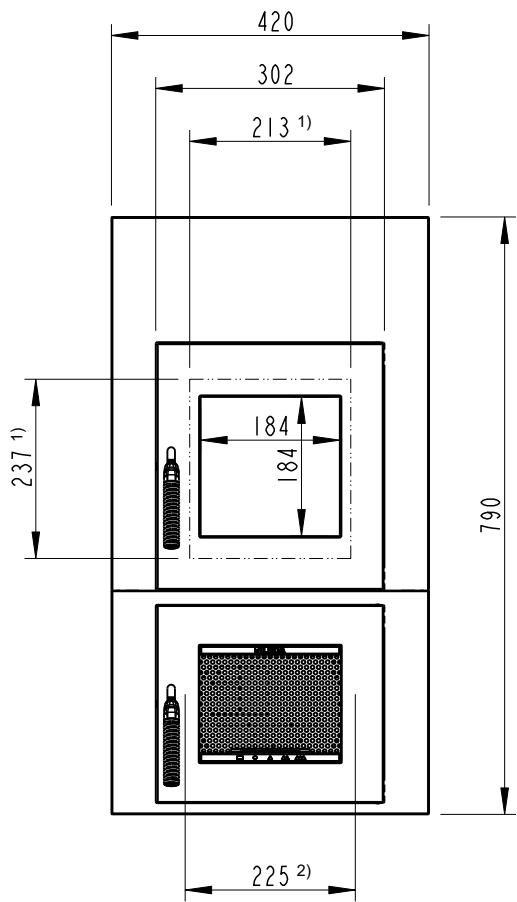
Heizeinsätze
RUBIN



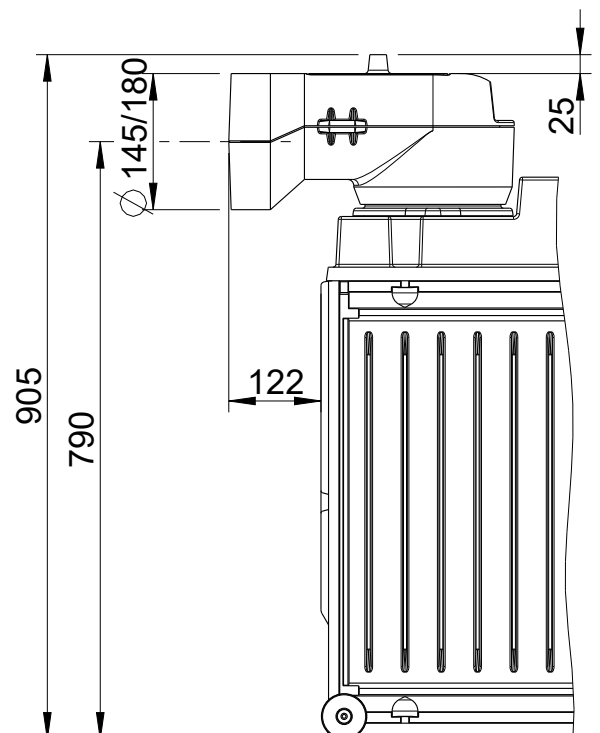
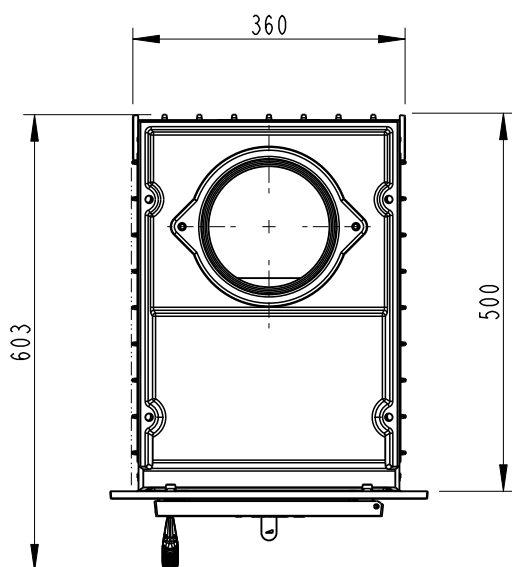
- 1) Feuertüröffnung
- 2) Brennraumabmessungen



RUBIN K18 hier: mit Heizgasstutzen 145 / 180 mm (1004-01262 / 1004-00780)
 u. ohne/mit waager. Guss-Heizgasstutzen Ø 145 / 180 mm (1004-00078 / 1004-00077) / M1:10



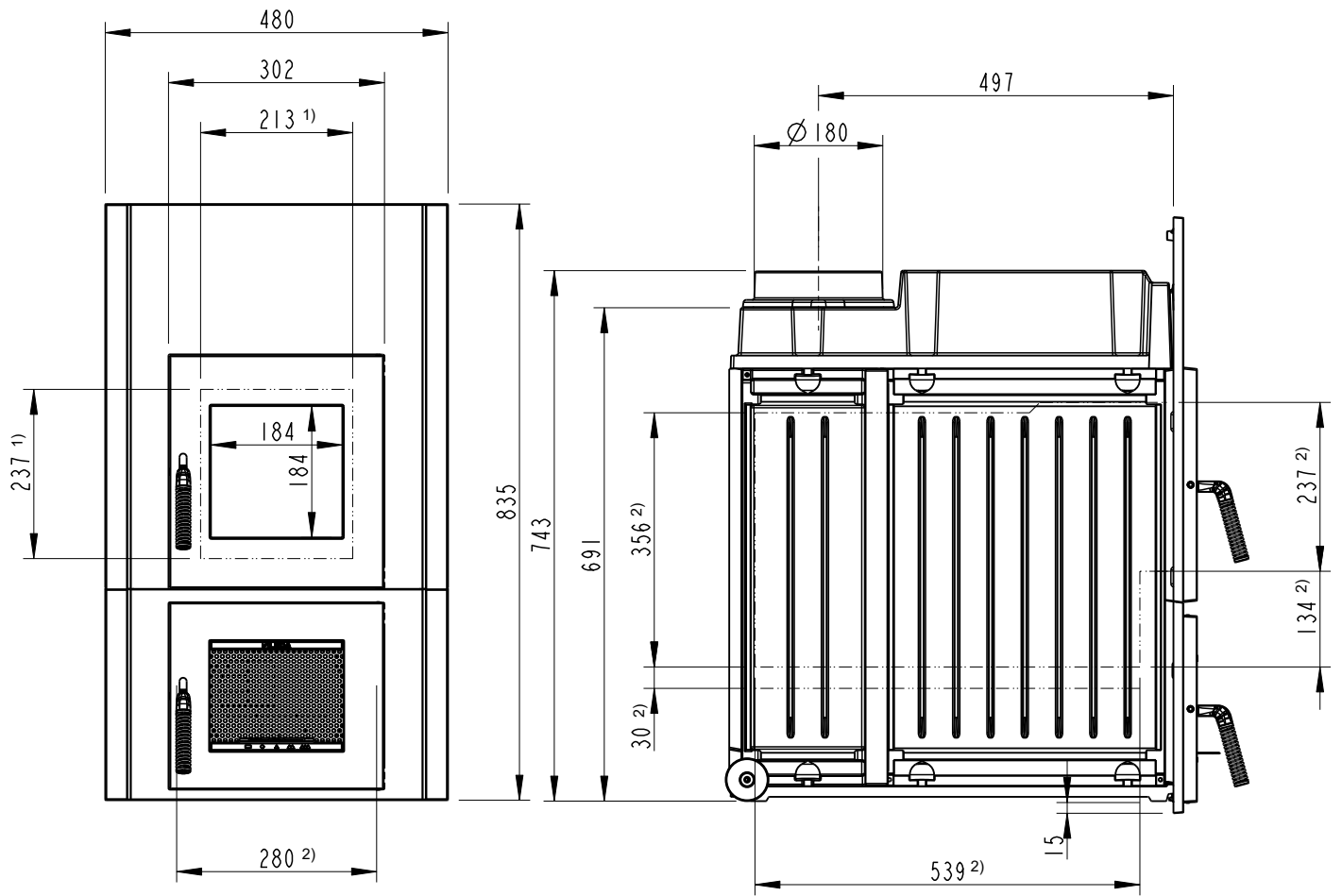
- 1) Feuertüröffnung
- 2) Brennraumabmessungen



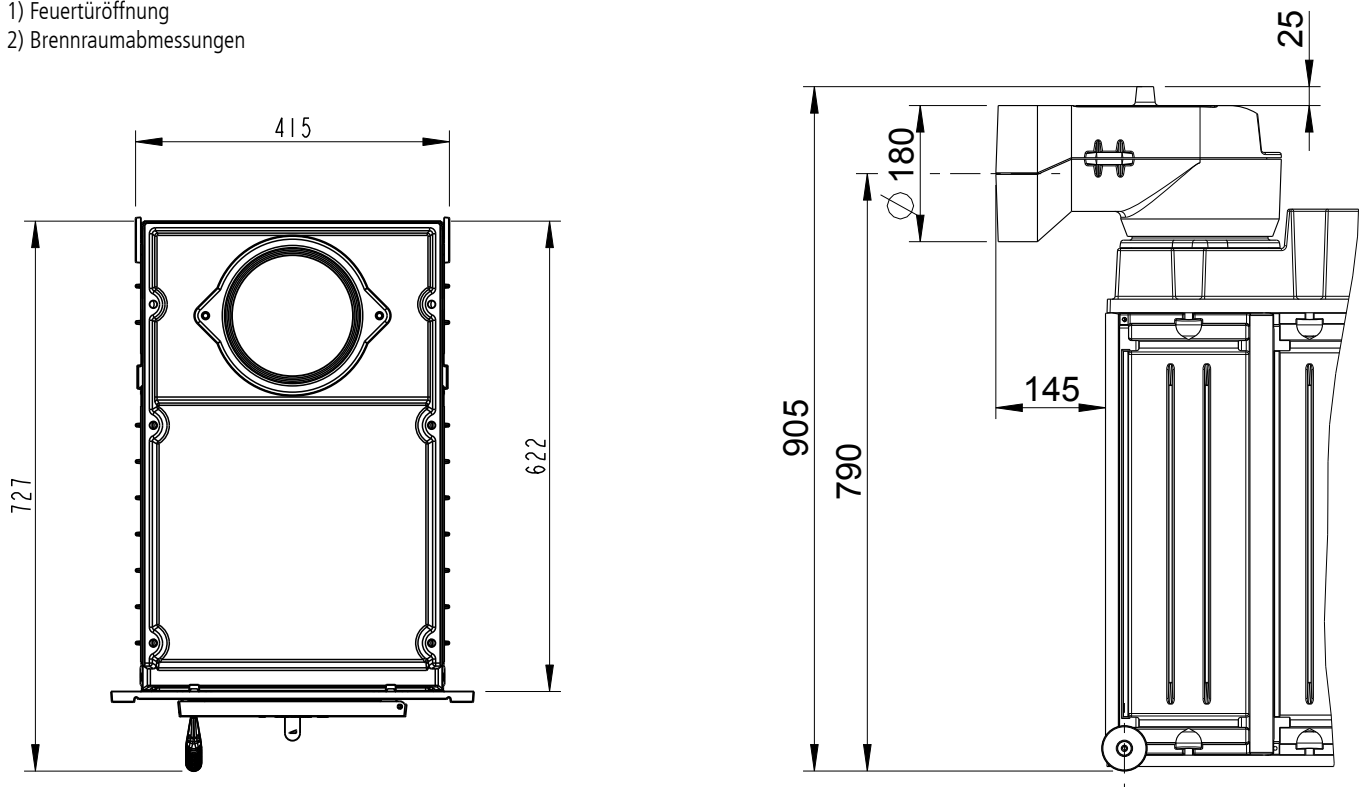
Heizeinsetze
RUBIN

RUBIN K19 hier: mit Heizgasstutzen 180 mm (1004-00780) u. ohne/mit waager. Guss-Heizgasstutzen 180 mm (1004-00077) / M1:10

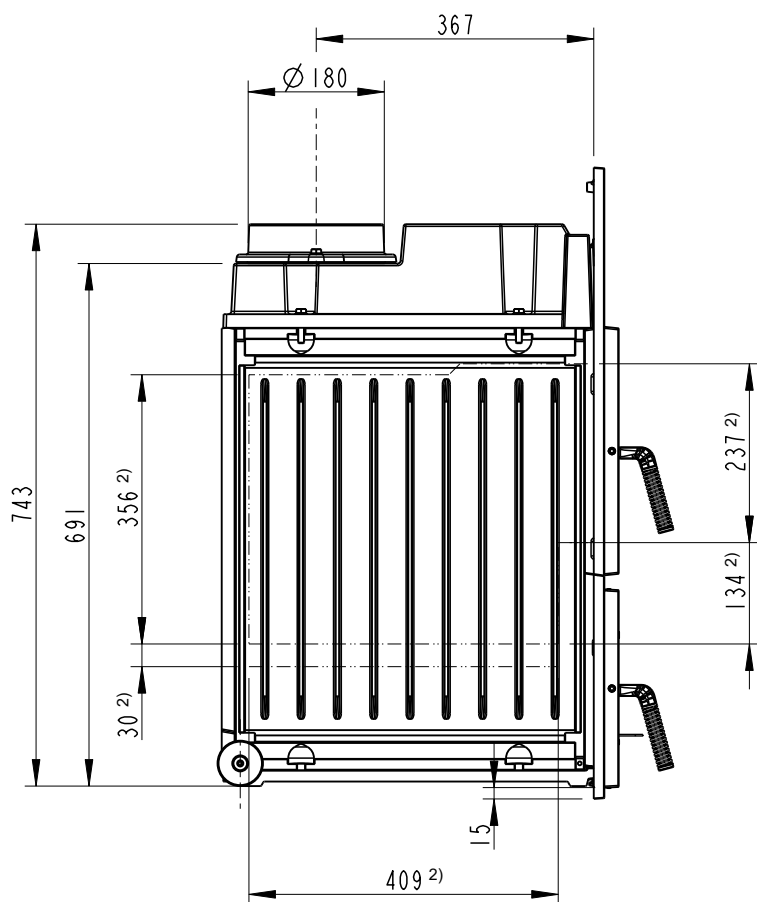
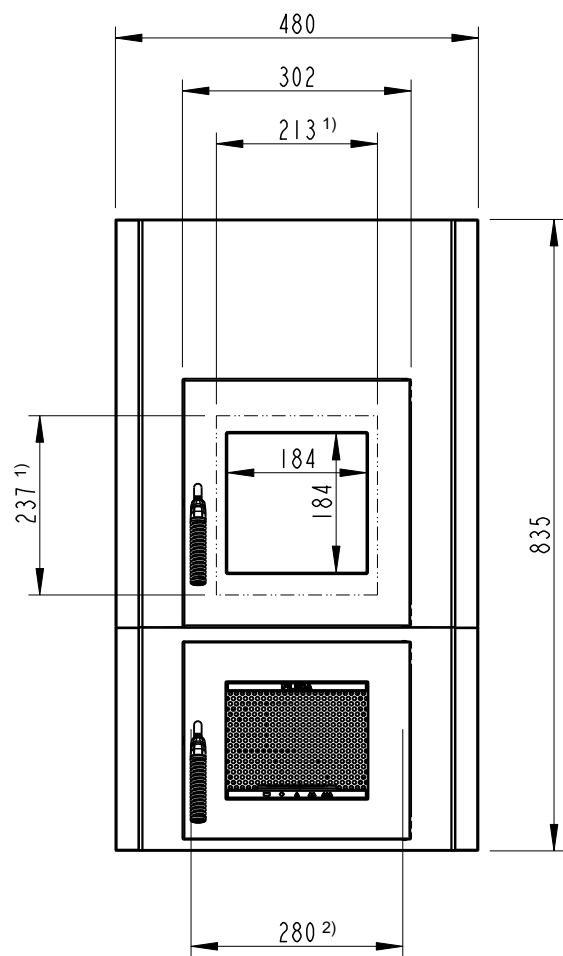
Heizensätze
RUBIN



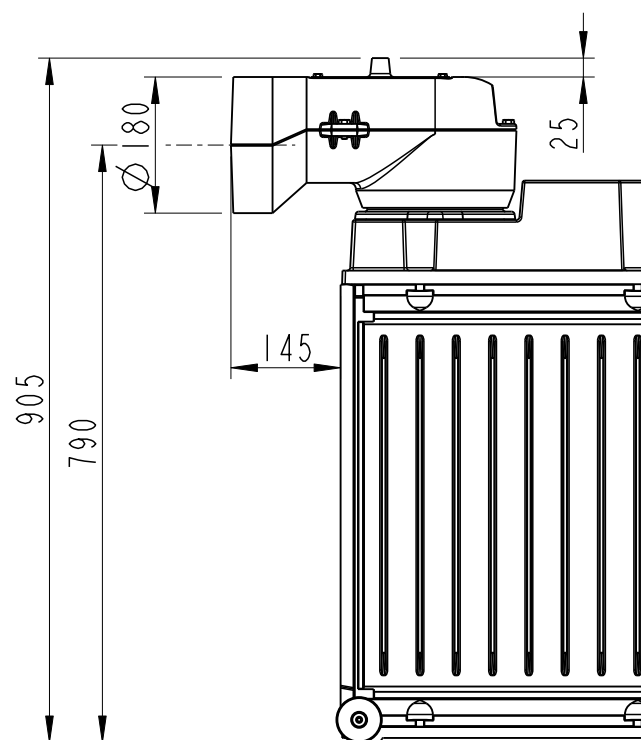
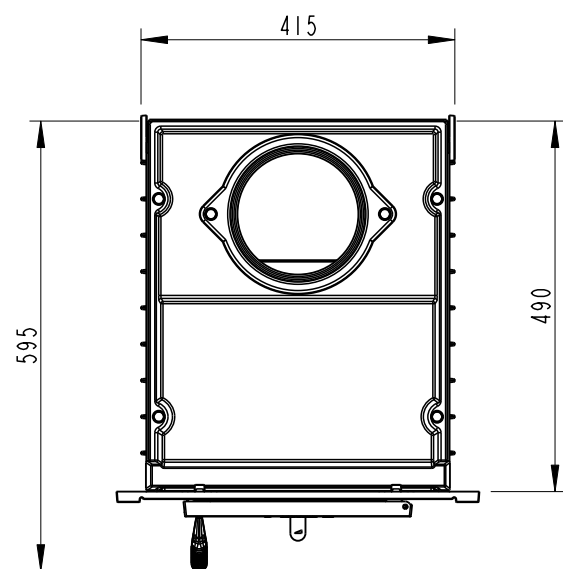
- 1) Feuertüröffnung
- 2) Brennraumabmessungen



RUBIN K20 hier: mit Heizgasstutzen 180 mm (1004-00780) u. ohne/mit waager. Guss-Heizgasstutzen Ø 180 mm (1004-00077) / M1:10

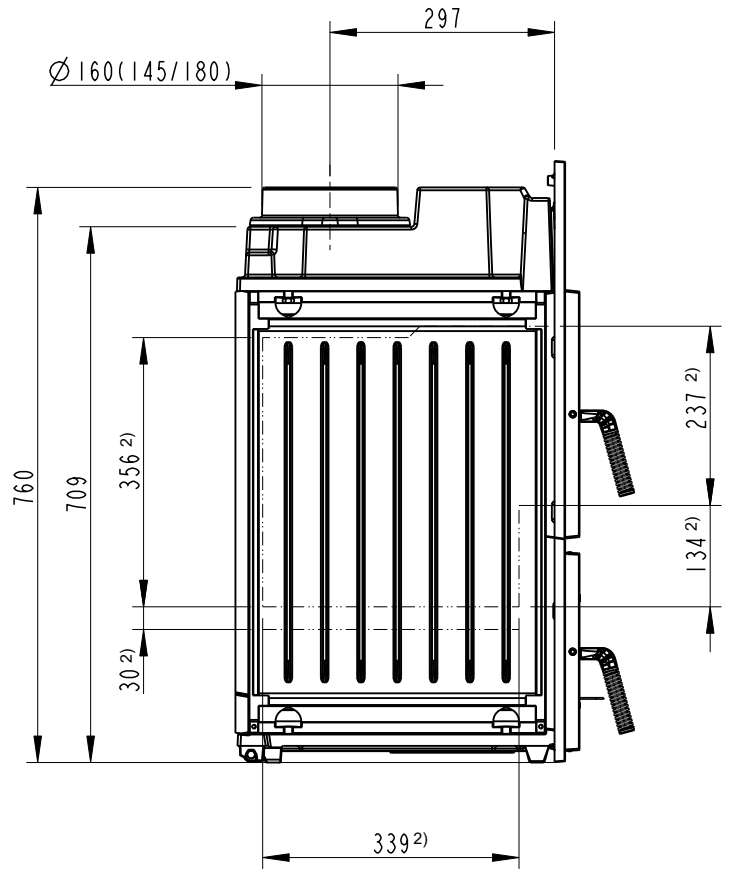
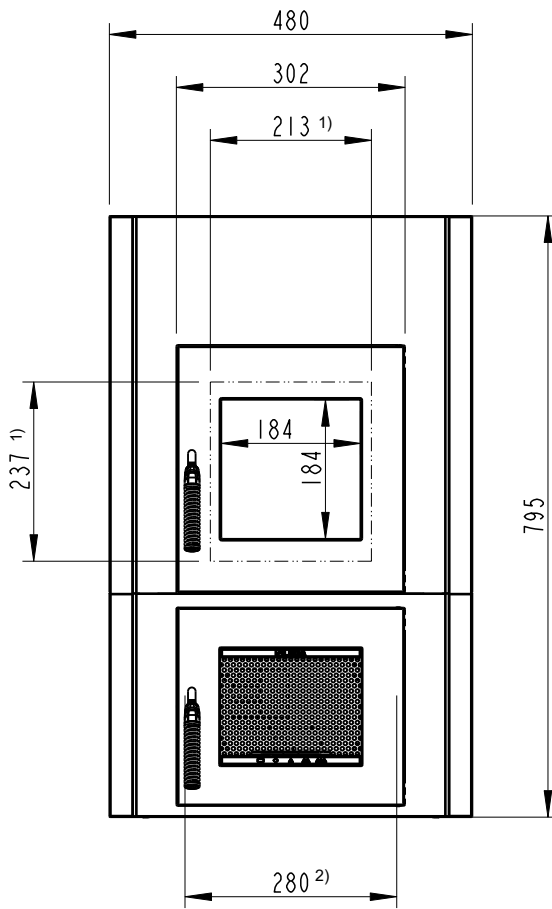


- 1) Feuertüröffnung
- 2) Brenraumabmessungen

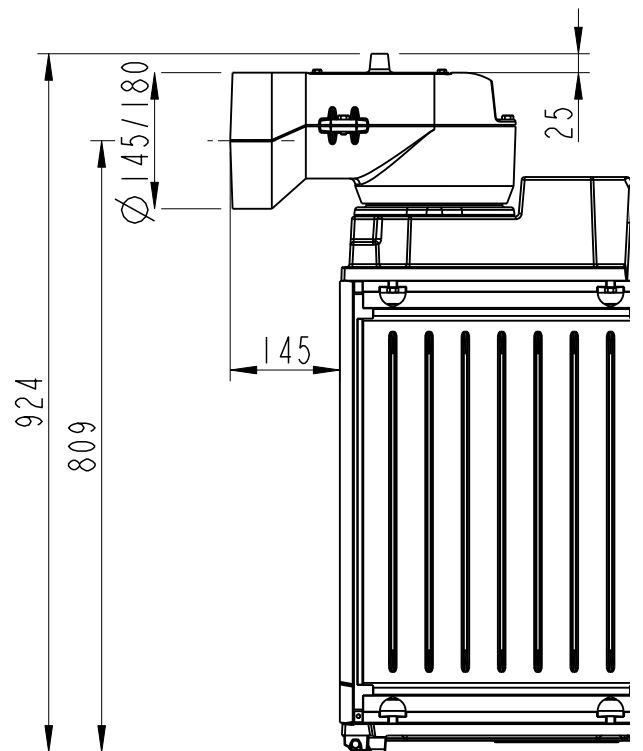
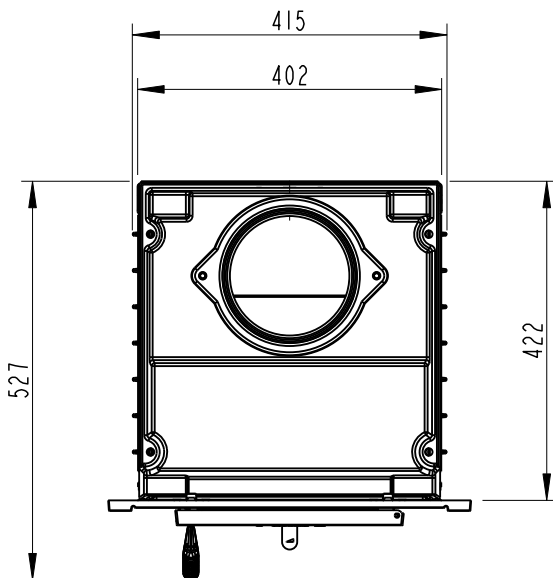


RUBIN K21 hier: mit Heizgasstutzen 145 mm / 160 /180 mm (1004-01262 / 1004-00778 / 1004-00780)
u. ohne/mit waager. Guss-Heizgasstutzen 145 / 180 mm (1004-00078 / 1004-00077) / M1:10

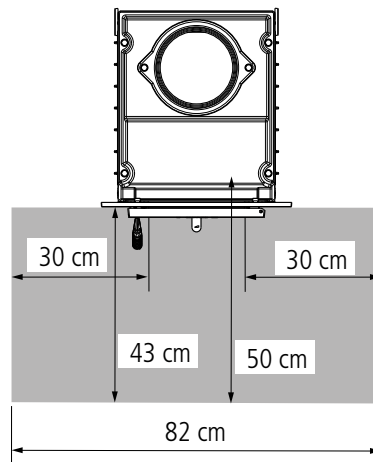
Heizeinsätze
RUBIN



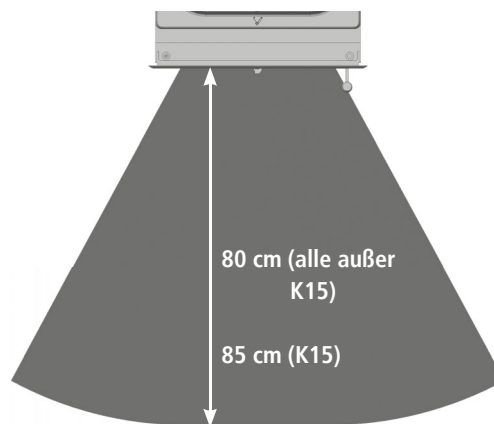
- 1) Feuertüröffnung
- 2) Brennraumabmessungen



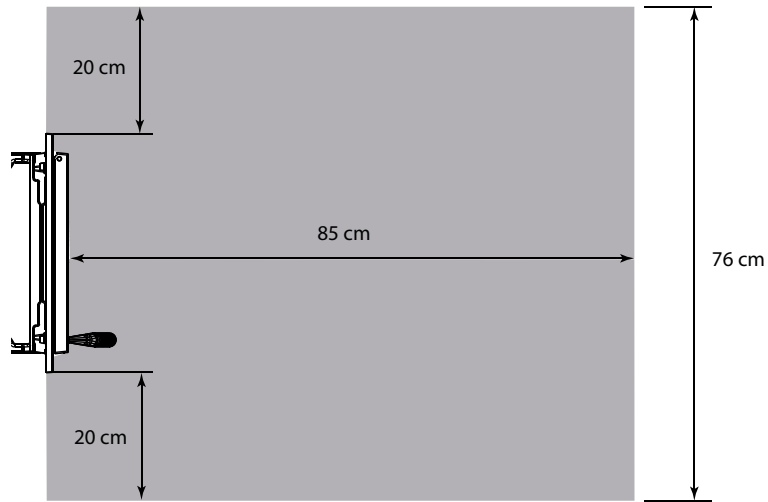
Schutz von Gebäudeteilen mit oder aus brennbaren Baustoffen / schematische Darstellung
nicht brennbarer Belag vor der Feuerraumöffnung



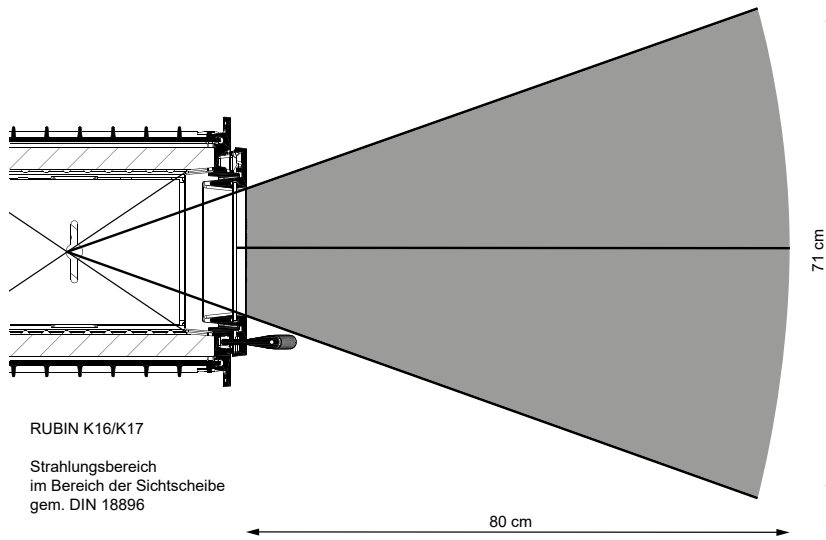
Schutz im Strahlungsbereich der Sichtscheibe / schematische Darstellung



RUBIN K15

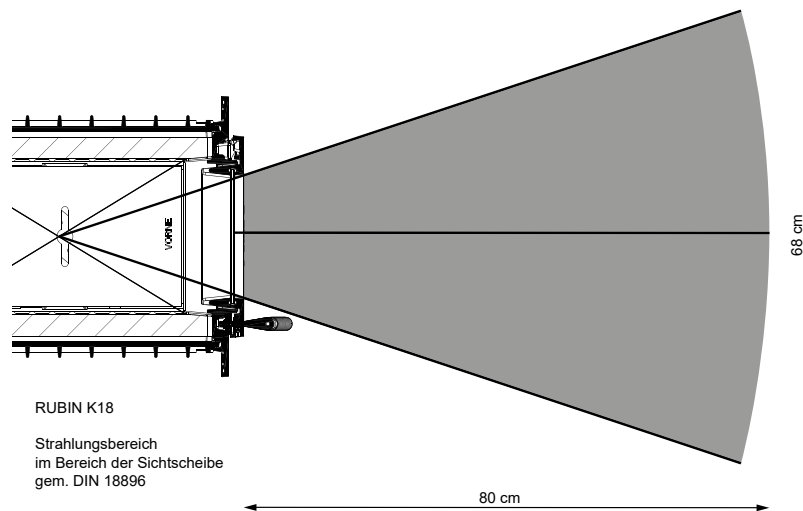


RUBIN K16 / 17



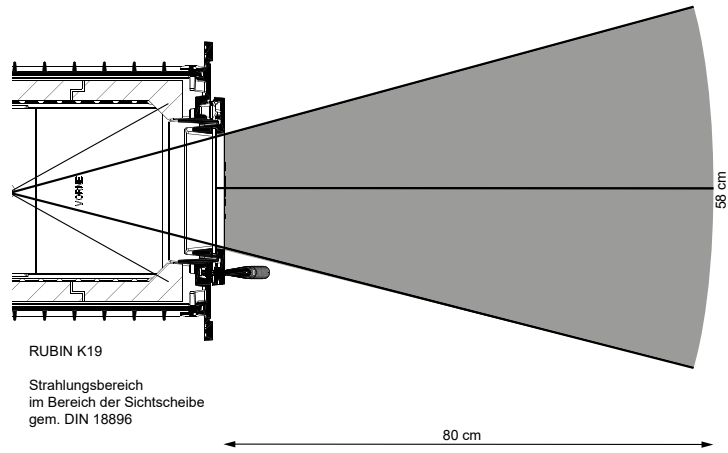
RUBIN K16/K17
Strahlungsbereich
im Bereich der Sichtscheibe
gem. DIN 18896

RUBIN K18

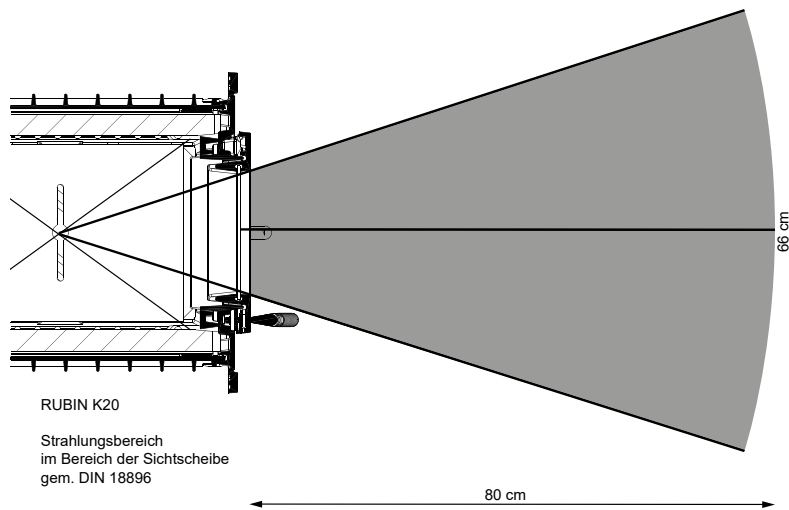


RUBIN K18
Strahlungsbereich
im Bereich der Sichtscheibe
gem. DIN 18896

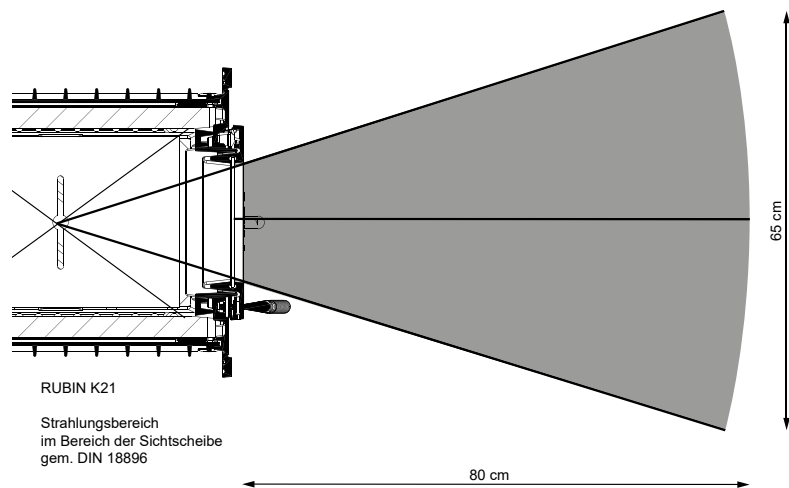
RUBIN K19



RUBIN K20



RUBIN K21



Heizeinsätze
RUBIN