

# FEURIGE INSELN

Feuriges Heizen mit Gastechnik



 **LEDA**  
Guss ist Qualität

# Inhalt

Feuriges Heizen mit Gastechnik

## Gaskamin für urbanes und modernes Wohnen

Das Flammenspiel bequem per Fernbedienung oder FireApp steuern – das bieten die Gasgeräte von LEDA. Dank der innovativen und raffinierten Technik im Innern der Gasgeräte ergibt sich ein ruhiges und tiefes Flammenbild, das einen sofort in seinen Bann zieht. Das ist Komfort pur!

Seite	Gas-Kamine
4 - 7	ENCANTO
8 - 9	CARISMO F (flach)
10 - 11	CARISMO DS (Durchsicht)
12 - 13	CARISMO ES (Ecksicht)
14 - 15	CARISMO PS (Panoramasicht)
16 - 17	CARISMO US (U-Sicht)
18 - 19	CARISMO 2050
20 - 21	CARISMO Zubehör

Seite	Gas-Kaminöfen
22 - 23	CORNA Gas
24 - 25	CARISMO Solo
26	<b>Gastechnik</b>
27	<b>Bedienung:</b> Fernbedienung / Ofen-App
28 - 35	Technische Daten
36 - 37	Anschluss mit Luft-Abgas-System LAS
39	Impressum



# Inhalt

Feuriges Heizen mit Gastechnik



### ENCANTO 83 F

flach, 83er Frontbreite mit Einbaurahmen



### ENCANTO 83 PS

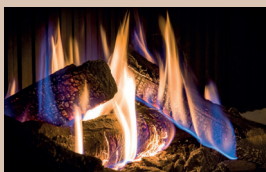
Panoramasischt (3-seitig) verglast, 83er Frontbreite



## Echte Flammen mit Komfort

- Innovativer Gas-Einsatz rahmenlos oder mit Einbaurahmen (50 mm)
- Woodburner® Technology für ein realistisches Feuer, dass von einem natürlichen Holzfeuer nicht unterschieden werden kann.
  - mit in drei keramischen Holzsplit-imitaten integrierten Brennerdüsen
  - Doppelbrenner: tiefes, schönes Flammenbild mit bis zu 60% Heizkostensparnis im „ECO-Modus“, auch bei 40% reduzierter Leistung
  - mit Glühwolle für glimmende Effekte im Feuerbett
  - optional mit LED-Glutbett Beleuchtung
- Verschiedene Varianten: flach, Durchsicht, Ecksicht, Panoramasischt und U-Sicht

- Entspiegelte Glaskeramik-Scheiben (Anti-Reflektion) für die Optik eines offenen Feuers
- Bedienung über vollautomatische Fernbedienung (Lieferumfang) und/oder per Fire-App über Smartphone/ Tablet (optional mit WiFi-Box) (S. 27)



Holz-Set als Feuerbett: Scheitholz-Imitate aus Keramik mit integrierten Brennerdüsen



Glühwolle im Feuerbett für noch mehr Glimmer



Premium-Antireflexglas für den Charakter eines offenen Kaminfeuers



LED-Glutbett-Beleuchtung schafft eine schöne, warme Atmosphäre (Zubehör) auch wenn die Flammen erloschen sind



# ENCANTO

Gas-Kamineinsätze mit natürlicher Echtfeuer-Optik

## ENCANTO 83 ES

Ecksicht, 83er Frontbreite mit Einbaurahmen





### ENCANTO 83 US

U-Sicht (3-seitig), 83er Frontbreite mit Einbaurahmen



### ENCANTO 83

Echte Flammen, angenehme Wärme und sofortiges Feuer

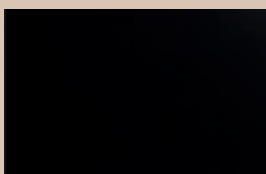
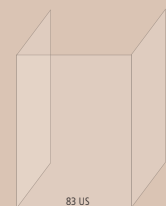
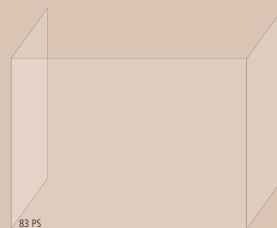
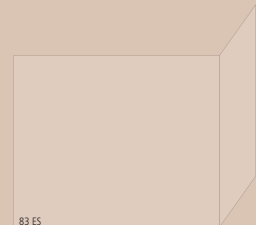
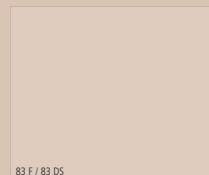


### Zeitlose Brennraumverkleidungen passen zu jedem Stil

- Matt-schwarze Stahlverkleidung

### Optionales Zubehör

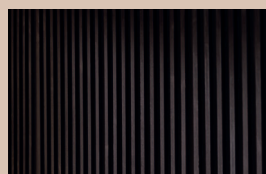
- Schwarzes Brennraumglas (glänzend) für Rückwand und Seiten: wirkt besonders edel und spiegelt die Flammen für mehr Feuereffekt
- Mauer-Keramikelemente für eine traditionelle Optik
- Matt-schwarze Rillen-Stahlelemente für einen modernen Look



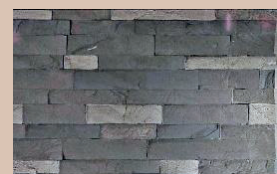
Matt-schwarze Stahlverkleidung



Schwarzes Brennraumglas (Zubehör)



Matt-schwarze Rillen-Stahlelemente (Zubehör)



Mauer-Keramikelemente (Zubehör)



# ENCANTO

Gas-Kamineinsätze mit natürlicher Echtfeuer-Optik

**ENCANTO 83 DS**  
Durchsicht, 83er Frontbreite



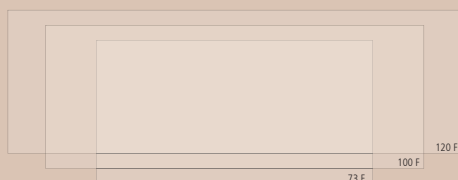
**CARISMO 63H F**  
flach, hoch, 63er Frontbreite

**CARISMO 73 F**  
flach, 73er Frontbreite



### Rahmenlose Ansichten

- Rahmenloses Gerät mit der Optik eines offenen Feuers
- Flexible Einbaumöglichkeiten: individuelle Einbauhöhe, Unterbau und/ oder Schürze (oben) nach Wunsch
- Verschiedene Ausführungen/ Frontbreiten:  
38 F/ 63H F/ 73 F/ 73H F/ 100 F/ 120 F
- Holz-Set als Feuerbett
- Optionales Zubehör:
  - Carrara-Steine für das Feuerbett (100/ 120)
  - Glühwolle für glimmende Effekte im Feuerbett
  - Schwarze Rückwand-Glasscheiben für einen edlen Look und gespiegelte Flammen (CARISMO 100/ 120)
- Besonders einfache und bequeme Regulierbarkeit über voll-automatische Fernbedienung oder FireApp per Smartphone/ Tablet (s. S. 27)
- Schnelle, direkte Wärme im Aufstellraum
- CARISMO 63H F/ 73 F/ 73H F/ 100 F/ 120 F mit Doppelbrenner:
  - tieferes, schöneres Flammenbild bei breiten Gasgeräten
  - bis zu 60% Heizkostensparnis im „Eco Modus“
  - auch bei 40% reduzierter Leistung vollständiges Flammenbild (nur vorderer Brenner)
- Geprüfte Raumluftunabhängigkeit mit konzentrischem LEDA Abgassystem





# CARISMO F

Gas-Kamineinsätze als komfortable Wärmespender

CARISMO 100 F  
flach, 100er Frontbreite



**CARISMO 100 DS**  
Durchsicht (Tunnel), 100er Frontbreite

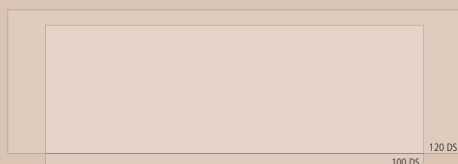


**CARISMO 120 DS**  
Durchsicht (Tunnel), 120er Frontbreite



### Flammenspiel pur

- Rahmenloses Durchsichtgerät (Tunnel, z.B. als Raumteiler) mit der Optik eines offenen Feuers
  - Flexible Einbaumöglichkeiten: individuelle Einbauhöhe, Unterbau und/ oder Schürze (oben) nach Wunsch
  - Verschiedene Ausführungen/ Frontbreiten: 73H DS/ 100 DS/ 120 DS
  - Holz-Set als Feuerbett
  - Optionales Zubehör:
    - Carrara-Steine für das Feuerbett (100/ 120)
    - Glühwolle für glimmende Effekte im Feuerbett
  - Besonders einfache und bequeme Regulierbarkeit über vollautomatische Fernbedienung oder FireApp per Smartphone/ Tablet (s. S. 27)
- Schnelle, direkte Wärme im Aufstellraum
  - Mit Doppelbrenner:
    - tieferes, schöneres Flammenbild bei breiten Gasgeräten
    - bis zu 60% Heizkostensparnis im „Eco Modus“
    - auch bei 40% reduzierter Leistung vollständiges Flammenbild (nur vorderer Brenner)
  - Geprüfte Raumluftunabhängigkeit mit konzentrischem LEDA Abgassystem





# CARISMO DS

Gas-Kamineinsätze mit Durchsicht

**CARISMO 73H DS**  
Durchsicht (Tunnel), 73er Frontbreite



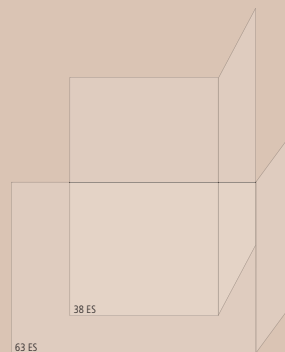
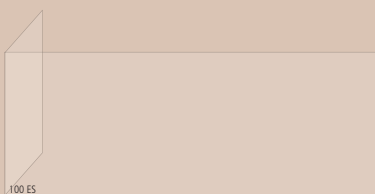
**CARISMO 63 ES L**  
Ecksicht links, 63er Frontbreite

**CARISMO 38 ES L**  
Ecksicht links, 38er Frontbreite



### Feurige Ecksicht

- Rahmenloses Gerät mit der Optik eines offenen Feuers
- Flexible Einbaumöglichkeiten: individuelle Einbauhöhe, Unterbau und/ oder Schürze (oben) nach Wunsch
- Verschiedene Ausführungen/ Frontbreiten: 38 ES/ 63 ES/ 100 ES (links und rechts)
- Holz-Set als Feuerbett
- Optionales Zubehör:
  - Carrara-Steine für das Feuerbett (100)
  - Glühwolle für glimmende Effekte im Feuerbett
  - Schwarze Rückwand-Glasscheiben für einen edlen Look und gespiegelte Flammen (CARISMO 100)
- Besonders einfache und bequeme Regulierbarkeit über vollautomatische Fernbedienung oder FireApp per Smartphone/ Tablet (s. S. 27)
- Schnelle, direkte Wärme im Aufstellraum
- CARISMO 100 ES mit Doppelbrenner:
  - tieferes, schöneres Flammenbild bei breiten Gasgeräten
  - bis zu 60% Heizkostensparnis im „Eco Modus“
  - auch bei 40% reduzierter Leistung vollständiges Flammenbild (nur vorderer Brenner)
- Geprüfte Raumluftunabhängigkeit mit konzentrischem LEDA Abgassystem





# CARISMO ES

Gas-Kamineinsätze mit Ecksicht

**CARISMO 100 ES L**  
Ecksicht links, 100er Frontbreite



Hinweis: Flammenbild kann bei Gasarten abweichen. Dargestellte Produktbilder zeigen G20.

### CARISMO 100 PS

Panoramasischt (3-seitig verglast), 100er Frontbreite



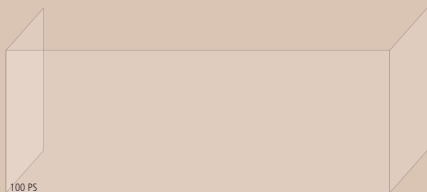
### CARISMO 63 PS

Panoramasischt (3-seitig verglast), 38er Frontbreite

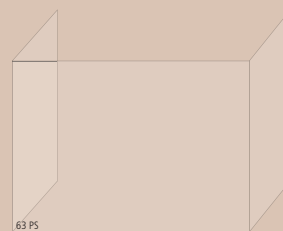


## Besondere Behaglichkeit

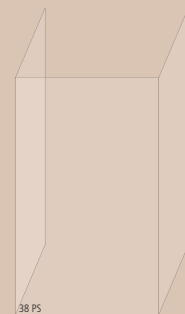
- Rahmenloses Gerät mit der Optik eines offenen Feuers
- Flexible Einbaumöglichkeiten: individuelle Einbauhöhe, Unterbau und/ oder Schürze (oben) nach Wunsch
- Verschiedene Ausführungen/ Frontbreiten: 38 PS/ 63 PS/ 100 PS
- Holz-Set als Feuerbett
- Optionales Zubehör:
  - Carrara-Steine für das Feuerbett (100)
  - Glühwolle für glimmende Effekte im Feuerbett
  - Schwarze Rückwand-Glasscheiben für einen edlen Look und gespiegelte Flammen (CARISMO 100)
- Besonders einfache und bequeme Regulierbarkeit über voll-automatische Fernbedienung oder FireApp per Smartphone/ Tablet (s. S. 27)
- Schnelle, direkte Wärme im Aufstellraum
- CARISMO 100 PS mit Doppelbrenner:
  - tieferes, schöneres Flammenbild bei breiten Gasgeräten
  - bis zu 60% Heizkostensparnis im „Eco Modus“
  - auch bei 40% reduzierter Leistung vollständiges Flammenbild (nur vorderer Brenner)
- Geprüfte Raumluftunabhängigkeit mit konzentrischem LEDA Abgassystem



100 PS



63 PS



38 PS



# CARISMO PS

Gas-Kamineinsätze mit Panoramasicht

## CARISMO 38 PS

Panoramasicht (3-seitig verglast), 63er Frontbreite



#### CARISMO 85 US

U-Sicht (3-seitig verglast), 85er Seitenbreiten mit Unterbau und Schürze

#### CARISMO 85 US

U-Sicht (3-seitig verglast), 85er Seitenbreiten mit Unterbau

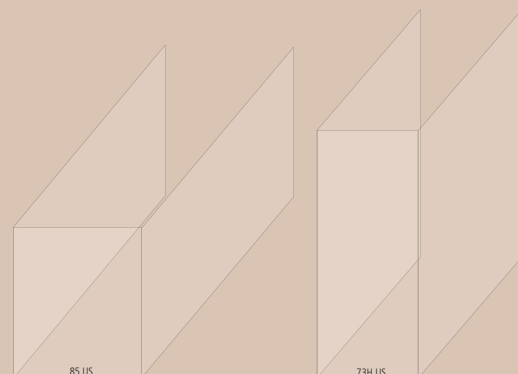
#### CARISMO 85 US

U-Sicht (3-seitig verglast), 85er Seitenbreiten schwebend verbaut



### Faszinierender Anblick

- Rahmenloses Gerät mit der Optik eines offenen Feuers
- Flexible Einbaumöglichkeiten: individuelle Einbauhöhe, Unterbau und/ oder Schürze (oben) nach Wunsch oder schwebend
- Verschiedene Ausführungen/ Frontbreiten: 73H US/ 85 US
- Holz-Set als Feuerbett
- Optionales Zubehör:
  - Glühwolle für glimmende Effekte im Feuerbett
- Besonders einfache und bequeme Regulierbarkeit über vollautomatische Fernbedienung oder FireApp per Smartphone/ Tablet (s. S. 27)
- Schnelle, direkte Wärme im Aufstellraum
- CARISMO 73H US mit Doppelbrenner:
  - tieferes, schöneres Flammenbild bei breiten Gasgeräten
  - bis zu 60% Heizkostensparnis im „Eco Modus“
  - auch bei 40% reduzierter Leistung vollständiges Flammenbild (nur vorderer Brenner)
- Geprüfte Raumluftunabhängigkeit mit konzentrischem LEDA Abgassystem





# CARISMO US

Gas-Kamineinsätze mit U-Sicht

## CARISMO 73H US

U-Sicht (3-seitig verglast), 73er Seitenbreiten



**CARISMO 2050**  
4-seitig verglast



### Rundum gute Feuersicht

- Rahmenloses Gerät mit der Optik eines offenen Feuers
- Flexible Einbaumöglichkeiten: individuelle Einbauhöhe, Unterbau und/ oder Schürze (oben) nach Wunsch
- 270° Feuersicht, 4-seitig verglast
- Holz-Set als Feuerbett
- Optionales Zubehör:
  - Glühwolle für glimmende Effekte im Feuerbett
- Besonders einfache und bequeme Regulierbarkeit über vollautomatische Fernbedienung oder FireApp per Smartphone/ Tablet (s. S. 27)
- Schnelle, direkte Wärme im Aufstellraum
- Geprüfte Raumluftunabhängigkeit mit konzentrischem LEDA Abgassystem



# CARISMO 2050

Gas-Kamineinsätze mit 270° Feuersicht

CARISMO 2050  
4-seitig verglast



**Brennraumglas** (Zubehör) als Feuerraum-Rückwand für gespiegeltes Flammenspiel



### Brennraum

- Serienmäßig: matt-schwarze Lamellen als Brennraum-Rückwände
- Brennraumglas (schwarz glänzend) für Rückwand und Seiten im Brennraum: wirkt besonders edel und spiegelt die Flammen wider für noch mehr Feuereffekt.

### Holz-Set oder Carrarasteine

- Serienmäßig: Alle Gasgeräte werden mit täuschend echtem, keramischen Holz-Set geliefert.
- Pure Optik: Für CARISMO 100 F/ DS/ ES/ PS, 120 F/ DS und 85 US sind weiße Carrarasteine als Feuerbett erhältlich (Zubehör)

### Schalter für Wandbedienung

- Fix und einfach: Fest montierter Wandschalter für den Betrieb des CARISMO mit den Grundfunktionen statt Fernbedienung (z.B. für Gaskamine in öffentlichen Räumen)



Holz-Set als Feuerbett: Scheitholz-Imitate aus Keramik (im Lieferumfang)



Weißer Carrara-Steine als Feuerbett (Zubehör)



Glühwolle im Feuerbett für noch mehr Glimmer (Zubehör)



Schalter für Wandbedienung (Zubehör)



# CARISMO-Zubehör

**CARISMO 63H F**  
flach, hoch, 63er Frontbreite



**CORNA Gas**  
schwarz lackiert (matt)



### Gas-Feuer in Guss

- Edler, schlanker Gas-Kaminofen – aus Guss mit moderner Optik und einem Brennraum aus Stahl
- Schwarz lackiert (matt)
- Raffinierte Gas-Brennertechnologie:  
Gasdüsen direkt am Scheitholzimitat für sehr ruhige, echte Flammen – kaum vom Holzfeuer zu unterscheiden
- Schwarzes Brennraumglas (glänzend) wirkt besonders edel und spiegelt die Flammen für mehr Feuereffekt
- Leistungsbereich: 2,6 - 3,9 kW  
Energieeffizienzklasse: B
- Besonders einfache und bequeme Regulierbarkeit über voll-automatische Fernbedienung oder FireApp per Smartphone/ Tablet (s. S. 27)
- Ganzglastür mit Doppelverglasung und Edelstahl-Türgriff (verriegelt)



FireApp für  
Smartphone oder Tablet



Anschluss an den Schornstein:  
Abgang oben



# CORNA Gas

Gas-Kaminofen mit natürlicher Echtfeuer-Optik

**CORNA Gas**  
Leistungsbereich: 2,6 - 3,9 kW



**CARISMO Solo**  
Panoramasicht 3-seitig verglast  
38er Frontbreite



### **Einfach eckig, dreiseitig schön**

- Gas-Kaminofen mit Panoramasicht, 3-seitig verglast, in mattscharzer Stahlverkleidung
- Holz-Set als Feuerbett
- Optionales Zubehör:
  - Glühwolle für glimmende Effekte im Feuerbett
- Besonders einfache und bequeme Regulierbarkeit über vollautomatische Fernbedienung oder FireApp per Smartphone/ Tablet (s. S. 27)
- Schnelle, direkte Wärme im Aufstellraum
- Geprüfte Raumlufunabhängigkeit mit konzentrischem LEDA Abgassystem



# CARISMO Solo

Gas-Kaminofen als komfortabler Wärmespender

**CARISMO Solo**  
Panoramasicht 3-seitig verglast  
38er Frontbreite



# Gastechnik

Kaminfeuer auf Knopfdruck



Mit der LEDA Gastechnik bieten wir Ihnen eine Alternative zu unseren klassischen Kaminöfen – für all diejenigen, die die anheimelnde Wirkung eines Feuers im Wohnraum schätzen, aber auf besonders bequemes Handling Wert legen.

## Vorteile im Überblick

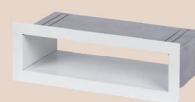
- Feuer auf Knopfdruck: Mit Fernbedienung ist das Feuer komfortabel und individuell einstellbar
- Gas verbrennt sauber und schadstoffarm, fast ohne Rückstände und ist sofort verfügbar
- schnell behagliche Wärme
- Holzhacken und -lagern sowie Ascheentleerung entfallen
- „Vorfinanzierung“ des Brennstoffes entfällt – es wird punktgenau nach Verbrauch abgerechnet

## Sicherheit

- Alle LEDA Gasgeräte sind nach DIN EN 613 raumluftunabhängig geprüfte Einzelraumfeuerstätten. Der Anschluss ist nur mit dem entsprechenden LEDA LAS Abgassystem zulässig.
- Baurechtliche Vorgaben sind mit dem zuständigen Schornsteinfeger abzustimmen.
- Die Installation der Gasleitung sowie der Anschluss an die geräteseitige Gasarmatur darf nur von einem DVGW zertifizierten Handwerksbetrieb erfolgen.



Unterputzgehäuse mit Steuer- und Reglereinheit



Warmluftgitter



# Bedienung

via Fernbedienung, Smartphone oder Tablet



## LEDA Gasgeräte per Fernbedienung oder App steuern

Mit der vollautomatischen Fernbedienung oder per Fire App über Smartphone / Tablet können Sie alle Funktionen übersichtlich und bequem steuern.

- Manueller Modus: Senken oder Erhöhen der Flammenhöhe
- Thermostat Modus: Die Raumtemperatur wird mit der eingestellten Temperatur verglichen. Das Flammenbild wird automatisch angepasst, um die ausgewählte Temperatur zu erreichen.
- Countdown Timer: Der Countdown Timer schaltet den Kamin nach einer vorgestellten Zeit automatisch ab.
- Programm Modus: Speichern Sie bis zu 8 Programme, um den Kamin zu bestimmten Zeiten ein- und auszuschalten.
- Eco-Modus: Genießen sie ein natürliches Flammenbild und sparen Sie gleichzeitig mehr Energie.
- AUX-Funktion: Bedienen und aktivieren Sie eine zusätzliche Funktion, z. B. ein zweiten Brenner (nur bei Gasgeräten mit Doppelbrenner)

- Kindersicherung: Schränkt den Zugriff von unbefugten Personen auf die App ein.
- Profile: Speichern Sie Ihre individuellen Kamineinstellungen in bis zu vier verschiedenen Profilen (nur per FireApp).

Alle Gasgeräte sind FireApp tauglich.

**Voraussetzungen für die FireApp ist ein WiFi-Modul (Zubehör - inkl. 230V Stromanschluss) und ein Smartphone/ Tablet ab iOS 6.0 und Android 4.2**



Vollautomatische Fernbedienung



FireApp für Smartphone oder Tablet

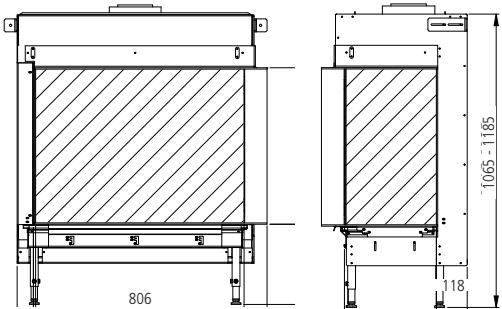
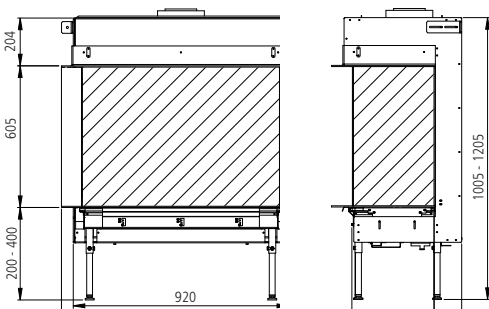
	ENCANTO 83 F	ENCANTO 83 DS
<p>Detaillierte technische Daten und Maßzeichnungen zum Download finden Sie unter <a href="http://www.leda.de">www.leda.de</a></p>		
	<p>Nennwärmeleistung (kW):</p> <ul style="list-style-type: none"> <li>- Erdgas H/G20 9,5</li> <li>- Erdgas L/G25 7,8</li> <li>- Flüssiggas G30 (Sonderbestellung) 9,8</li> </ul>	<p>Nennwärmeleistung (kW):</p> <ul style="list-style-type: none"> <li>- Erdgas H/G20 10,2</li> <li>- Erdgas L/G25 8,4</li> </ul>
Energieeffizienzklasse*	H/G20, L/G25, G30: B	H/G20: B, L/G25: B
Verbrennungsluft-/ Rauchrohr (Ø mm)	LAS 130/ 200	LAS 130/ 200
Außenluftanschluss	✓ (über LAS)	✓ (über LAS)
Gewicht (ca. kg)	225	225
Fernbedienung (Steuerung aller Funktionen)	✓	✓

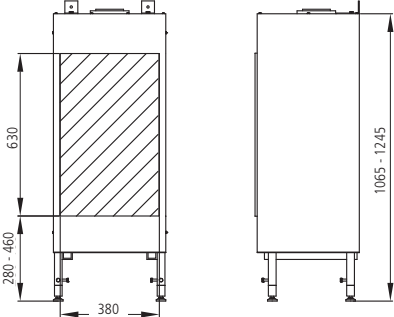
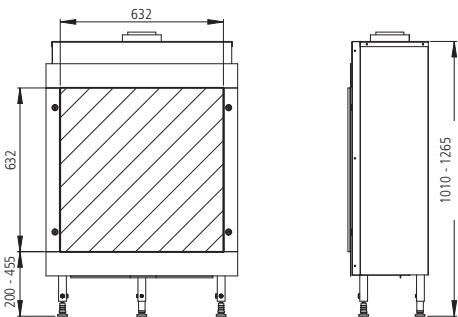
	ENCANTO 83 US
<p>Detaillierte technische Daten und Maßzeichnungen zum Download finden Sie unter <a href="http://www.leda.de">www.leda.de</a></p>	
	<p>Nennwärmeleistung (kW):</p> <ul style="list-style-type: none"> <li>- Erdgas H/G20 10,2</li> <li>- Erdgas L/G25 8,4</li> <li>- Flüssiggas G30 (Sonderbestellung)</li> </ul>
Energieeffizienzklasse*	H/G20: , L/G25: B
Verbrennungsluft-/ Rauchrohr (Ø mm)	LAS
Außenluftanschluss	✓ (über LAS)
Gewicht (ca. kg)	225
Fernbedienung (Steuerung aller Funktionen)	✓

Technische Änderungen vorbehalten.



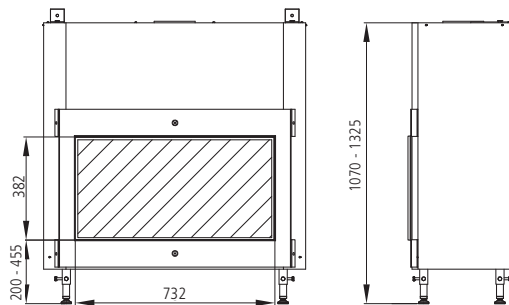
# Technische Daten

ENCANTO 83 ES R (ES L spiegelbildlich)	ENCANTO 83 PS	
		<p>Detaillierte technische Daten und Maßzeichnungen zum Download finden Sie unter <a href="http://www.leda.de">www.leda.de</a></p>
<p>9,5 7,8 9,8</p>	<p>9,5 7,8 9,8</p>	<p>Nennwärmeleistung (kW): - Erdgas H/G20 - Erdgas L/G25 - Flüssiggas G30 (Sonderbestellung)</p>
<p>H/G20, L/G25, G30: B</p>	<p>H/G20, L/G25, G30: B</p>	<p>Energieeffizienzklasse</p>
<p>LAS 130/ 200</p>	<p>LAS 130/ 200</p>	<p>Verbrennungsluft-/ Rauchrohr (Ø mm)</p>
<p>√ (über LAS)</p>	<p>√ (über LAS)</p>	<p>Außenluftanschluss</p>
<p>225</p>	<p>225</p>	<p>Gewicht (ca. kg)</p>
<p>√</p>	<p>√</p>	<p>Fernbedienung (Steuerung aller Funktionen)</p>

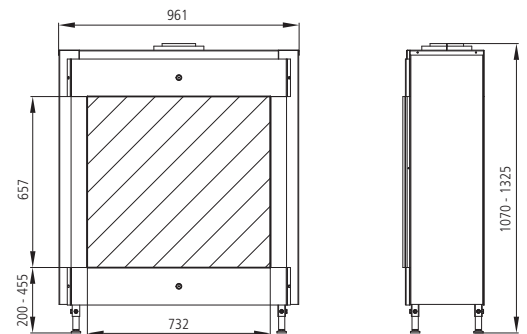
CARISMO 38 F	CARISMO 63H F	
		<p>Detaillierte technische Daten und Maßzeichnungen zum Download finden Sie unter <a href="http://www.leda.de">www.leda.de</a></p>
<p>5,4 5,7 4,9</p>	<p>8,1 7,1 6,7</p>	<p>Nennwärmeleistung (kW): - Erdgas H/G20 - Erdgas L/G25 - Flüssiggas G30 (Sonderbestellung)</p>
<p>H/G20, L/G25, G30: B</p>	<p>H/G20: A , L/G25: B , G30: B</p>	<p>Energieeffizienzklasse</p>
<p>LAS 100/ 150</p>	<p>LAS 100/ 150</p>	<p>Verbrennungsluft-/ Rauchrohr (Ø mm)</p>
<p>√ (über LAS)</p>	<p>√ (über LAS)</p>	<p>Außenluftanschluss</p>
<p>75</p>	<p>85</p>	<p>Gewicht (ca. kg)</p>
<p>√</p>	<p>√</p>	<p>Fernbedienung (Steuerung aller Funktionen)</p>
<p>Technische Änderungen vorbehalten.</p>		

Detaillierte technische Daten und Maßzeichnungen zum Download finden Sie unter [www.leda.de](http://www.leda.de)

CARISMO 73 F



CARISMO 73H F



Nennwärmeleistung (kW):

- Erdgas H/G20

10,1

10,1

- Erdgas L/G25

8,4

8,4

- Flüssiggas G30 (Sonderbestellung)

7,0

7,0

Energieeffizienzklasse\*

H/G20: A, L/G25: A, G30: B

H/G20: A, L/G25: A, G30: B

Verbrennungsluft-/ Rauchrohr (Ø mm)

LAS 130/ 200

LAS 130/ 200

Außenluftanschluss

✓ (über LAS)

✓ (über LAS)

Gewicht (ca. kg)

98

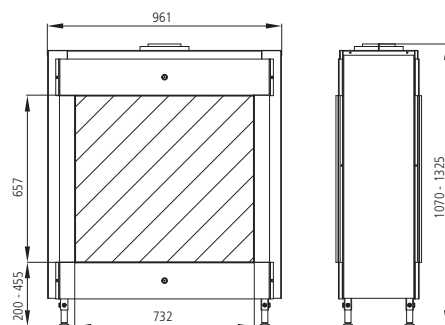
75

Fernbedienung (Steuerung aller Funktionen)

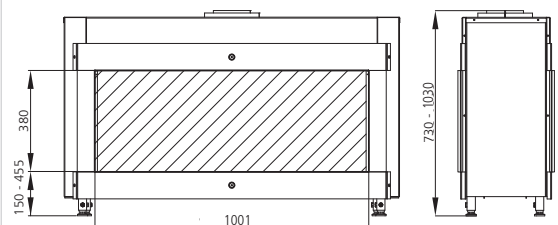
✓

✓

CARISMO 73H DS



CARISMO 100 DS



Detaillierte technische Daten und Maßzeichnungen zum Download finden Sie unter [www.leda.de](http://www.leda.de)

Nennwärmeleistung (kW):

- Erdgas H/G20

10,1

9,4

- Erdgas L/G25

8,4

8,2

- Flüssiggas G30 (Sonderbestellung)

7,0

9,7

Energieeffizienzklasse\*

H/G20: A, L/G25: A, G30: B

H/G20, L/G25, G30: B

Verbrennungsluft-/ Rauchrohr (Ø mm)

LAS 130/ 200

LAS 100/ 150

Außenluftanschluss

✓ (über LAS)

✓ (über LAS)

Gewicht (ca. kg)

75

120

Fernbedienung (Steuerung aller Funktionen)

✓

✓

Technische Änderungen vorbehalten.



# Technische Daten

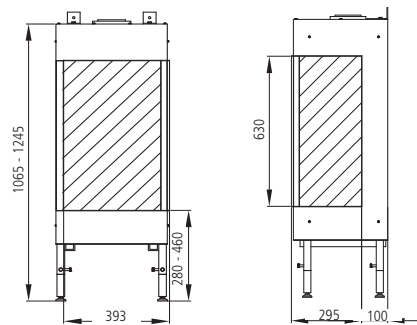
CARISMO 100 F	CARISMO 120 F	
		<p>Detaillierte technische Daten und Maßzeichnungen zum Download finden Sie unter <a href="http://www.leda.de">www.leda.de</a></p>
9,4 8,2 9,7	9,5 8,4 7,4	Nennwärmeleistung (kW): - Erdgas H/G20 - Erdgas L/G25 - Flüssiggas G30 (Sonderbestellung)
H/G20, L/G25, G30: B	H/G20, L/G25, G30: B	Energieeffizienzklasse
LAS 100/ 150	LAS 100/150	Verbrennungsluft-/ Rauchrohr (Ø mm)
√ (über LAS)	√ (über LAS)	Außenluftanschluss
120	120	Gewicht (ca. kg)
√	√	Fernbedienung (Steuerung aller Funktionen)

CARISMO 100 DS		
		<p>Detaillierte technische Daten und Maßzeichnungen zum Download finden Sie unter <a href="http://www.leda.de">www.leda.de</a></p>
9,4 8,2 9,7		Nennwärmeleistung (kW): - Erdgas H/G20 - Erdgas L/G25 - Flüssiggas G30 (Sonderbestellung)
H/G20, L/G25, G30: B		Energieeffizienzklasse
LAS 100/ 150		Verbrennungsluft-/ Rauchrohr (Ø mm)
√ (über LAS)		Außenluftanschluss
120		Gewicht (ca. kg)
√		Fernbedienung (Steuerung aller Funktionen)

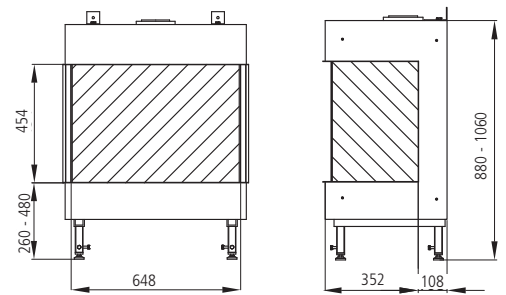
Technische Änderungen vorbehalten.

Detaillierte technische Daten und Maßzeichnungen zum Download finden Sie unter [www.leda.de](http://www.leda.de)

CARIMSO 38 ES R (ES L spiegelbildlich)



CARIMSO 63 ES R (ES L spiegelbildlich)



Nennwärmeleistung (kW):

- Erdgas H/G20

5,4

7,1

- Erdgas L/G25

5,7

6,0

- Flüssiggas G30 (Sonderbestellung)

4,9

6,2

Energieeffizienzklasse\*

H/G20, L/G25, G30: B

H/G20, L/G25, G30: B

Verbrennungsluft-/ Rauchrohr (Ø mm)

LAS 100/ 150

LAS 100/ 150

Außenluftanschluss

✓ (über LAS)

✓ (über LAS)

Gewicht (ca. kg)

75

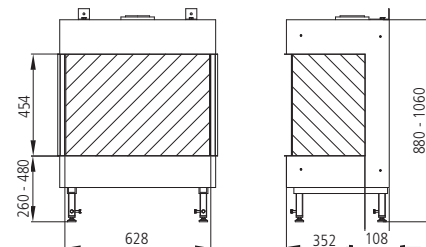
85

Fernbedienung (Steuerung aller Funktionen)

✓

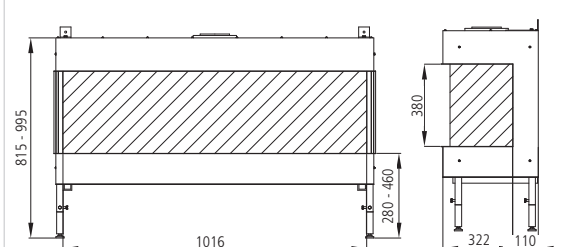
✓

CARIMSO 63 PS



Detaillierte technische Daten und Maßzeichnungen zum Download finden Sie unter [www.leda.de](http://www.leda.de)

CARIMSO 100 PS



Nennwärmeleistung (kW):

- Erdgas H/G20

7,1

9,7

- Erdgas L/G25

6,0

7,7

- Flüssiggas G30 (Sonderbestellung)

6,2

6,9

Energieeffizienzklasse\*

H/G20, L/G25, G30: B

H/G20, L/G25, G30: B

Verbrennungsluft-/ Rauchrohr (Ø mm)

LAS 100/ 150

LAS 130/ 200

Außenluftanschluss

✓ (über LAS)

✓ (über LAS)

Gewicht (ca. kg)

85

120

Fernbedienung (Steuerung aller Funktionen)

✓

✓

Technische Änderungen vorbehalten.



# Technische Daten

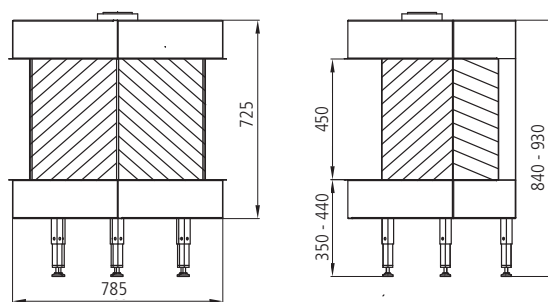
CARISMO 100 ES R (ES L spiegelbildlich)	CARISMO 38 PS	
		<p>Detaillierte technische Daten und Maßzeichnungen zum Download finden Sie unter <a href="http://www.leda.de">www.leda.de</a></p>
<p>9,7 7,7 6,9</p>	<p>5,4 5,7 4,9</p>	<p>Nennwärmeleistung (kW): - Erdgas H/G20 - Erdgas L/G25 - Flüssiggas G30 (Sonderbestellung)</p>
<p>H/G20, L/G25, G30: B</p>	<p>H/G20, L/G25, G30: B</p>	<p>Energieeffizienzklasse</p>
<p>LAS 130/ 200</p>	<p>LAS 100/ 150</p>	<p>Verbrennungsluft-/ Rauchrohr (Ø mm)</p>
<p>√ (über LAS)</p>	<p>√ (über LAS)</p>	<p>Außenluftanschluss</p>
<p>120</p>	<p>75</p>	<p>Gewicht (ca. kg)</p>
<p>√</p>	<p>√</p>	<p>Fernbedienung (Steuerung aller Funktionen)</p>

CARISMO 73H US	CARISMO 85 US	
		<p>Detaillierte technische Daten und Maßzeichnungen zum Download finden Sie unter <a href="http://www.leda.de">www.leda.de</a></p>
<p>10,1 8,4 7,0</p>	<p>9,1 8,5 8,2</p>	<p>Nennwärmeleistung (kW): - Erdgas H/G20 - Erdgas L/G25 - Flüssiggas G30 (Sonderbestellung)</p>
<p>H/G20: A, L/G25: A, G30: B</p>	<p>H/G20: A, L/G25: A, G30: B</p>	<p>Energieeffizienzklasse</p>
<p>LAS 130/ 200</p>	<p>LAS 130/ 200</p>	<p>Verbrennungsluft-/ Rauchrohr (Ø mm)</p>
<p>√ (über LAS)</p>	<p>√ (über LAS)</p>	<p>Außenluftanschluss</p>
<p>75</p>	<p>108</p>	<p>Gewicht (ca. kg)</p>
<p>√</p>	<p>√</p>	<p>Fernbedienung (Steuerung aller Funktionen)</p>

Technische Änderungen vorbehalten.

**CARISMO 2050**

Detaillierte technische Daten und Maßzeichnungen zum Download finden Sie unter [www.leda.de](http://www.leda.de)



Nennwärmeleistung (kW):

- Erdgas H/G20	8,3
- Erdgas L/G25	8,0
- Flüssiggas G30 (Sonderbestellung)	6,8

Energieeffizienzklasse\*

H/G20, L/G25, G30: A

Verbrennungsluft-/ Rauchrohr (Ø mm)

LAS 100/ 150

Außenluftanschluss

✓ (über LAS)

Gewicht (ca. kg)

150

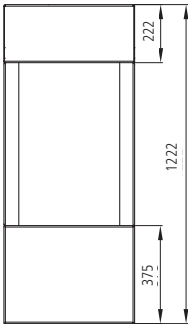
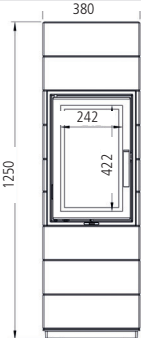
Fernbedienung (Steuerung aller Funktionen)

✓

Technische Änderungen vorbehalten.

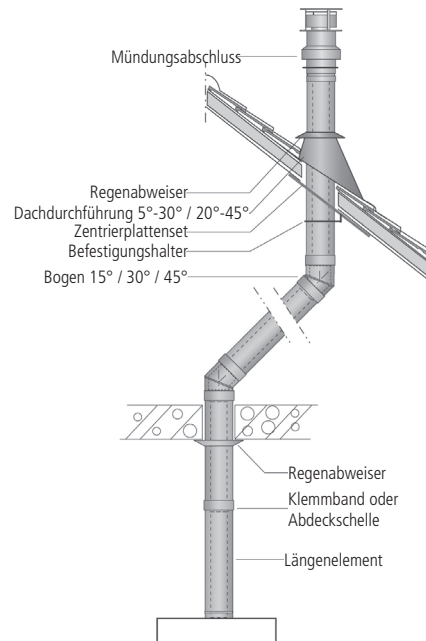
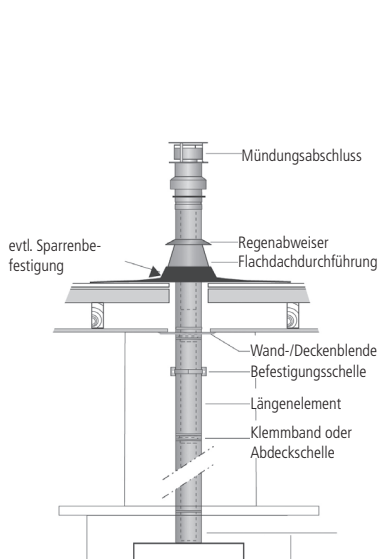


# Technische Daten

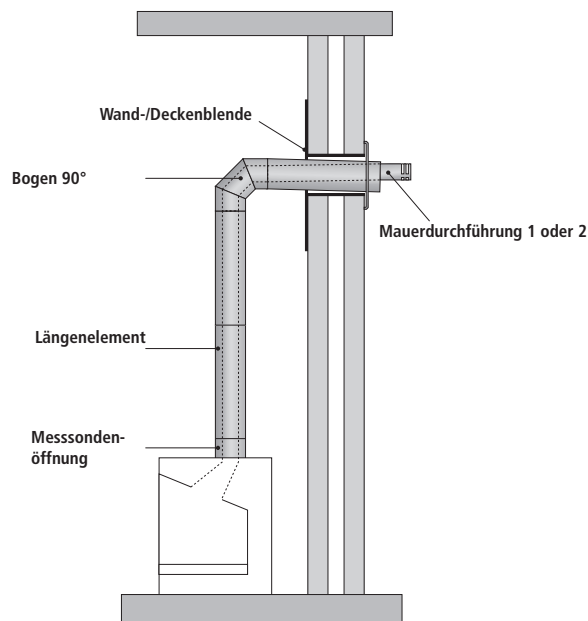
CARISMO Solo	CORNA Gas	
		
		Detaillierte technische Daten und Maßzeichnungen zum Download finden Sie unter <a href="http://www.leda.de">www.leda.de</a>
<p>10,1 8,4 7,0</p>	<p>9,1 8,5 8,2</p>	<p>Nennwärmeleistung (kW): - Erdgas H/G20 - Erdgas L/G25 - Flüssiggas G30 (Sonderbestellung)</p>
H/G20: A, L/G25: A, G30: B	H/G20: A, L/G25: A, G30: B	Energieeffizienzklasse
LAS 130/ 200	LAS 130/ 200	Verbrennungsluft-/ Rauchrohr (Ø mm)
√ (über LAS)	√ (über LAS)	Außenluftanschluss
75	108	Gewicht (ca. kg)
√	√	Fernbedienung (Steuerung aller Funktionen)

Technische Änderungen vorbehalten.

**Abgasanlage senkrecht über Dach**  
(C31)



**Abgasanlage waagrecht über die Gebäudewand**  
für Gasgeräte mit einer Maximalnennleistung unter 7kW (C11)

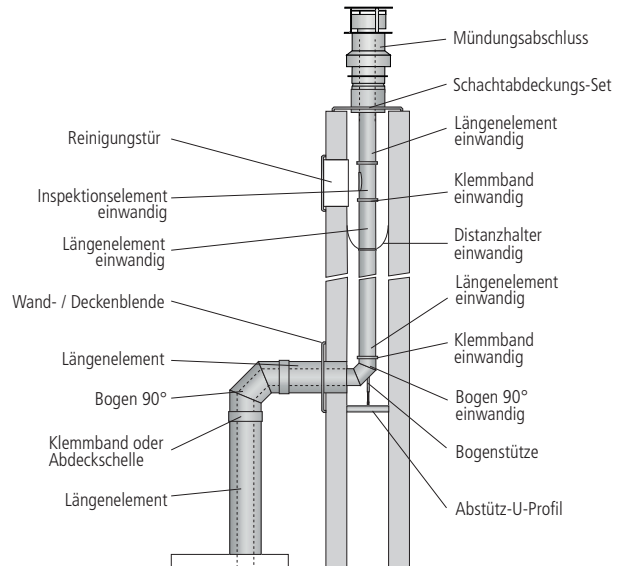
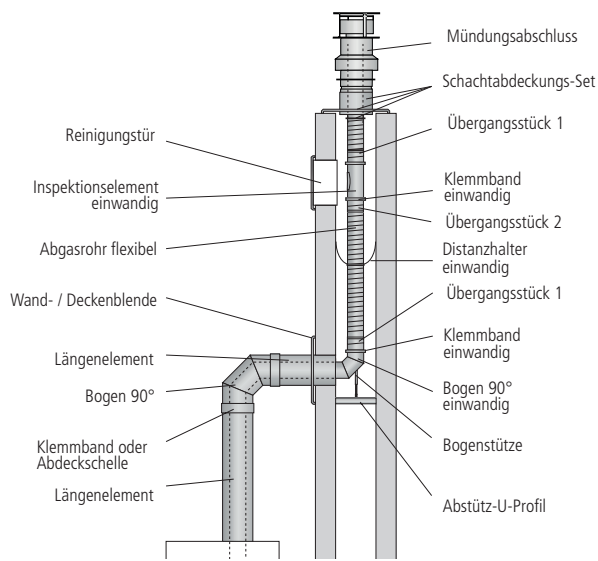




# Anschluss

mit dem konzentrischen Luft-Abgas-System LAS

## Abgasanlage im Schacht (C91)







# Impressum



Herausgeber:  
LEDA Werk GmbH & Co. KG  
Heiztechnik – Industrieguss  
Postfach 1160, D - 26761 Leer  
[www.leda.de](http://www.leda.de)

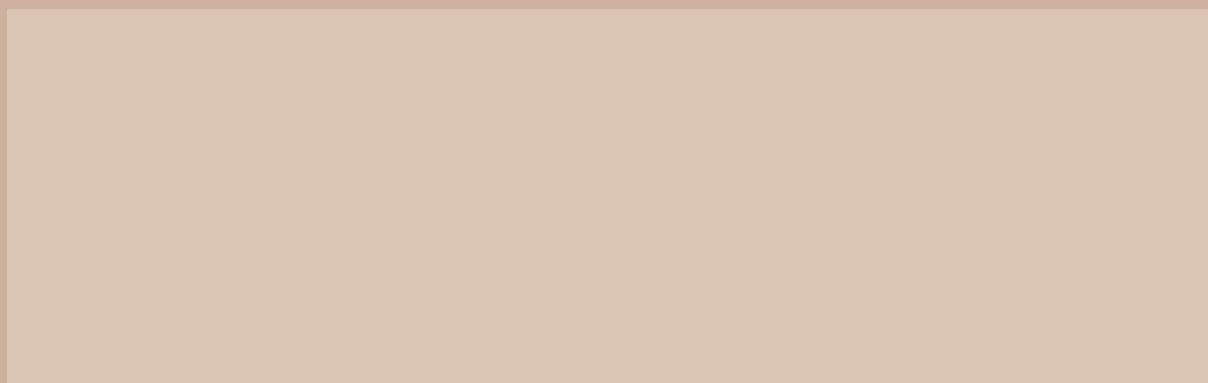
Veröffentlichung: Juli 2022

Technische Änderungen vorbehalten, Farbabweichungen sind drucktechnisch bedingt.  
Flammenbild und -höhe sind abhängig von der Gasart, der Abgasanlage und dem Deko-Feuerbett im Gaseinsatz – können somit von den Abbildungen abweichen.

Hierdurch werden alle vorherigen Veröffentlichungen ungültig.

LEDA lehnt jegliche Haftung bezüglich möglicher (Schreib-)Fehler und unvollständiger Informationen in diesem Dokument ab. Aus dem Inhalt dieser Ausgabe können daher keine Rechte abgeleitet werden.

Ihr LEDA-Händler/-Handwerkspartner



Folgen Sie uns auf



 **LEDA**  
G u s s i s t Q u a l i t ä t

Fordern Sie weitere Infos an:

LEDA Werk GmbH & Co. KG | Postfach 1160 | D - 26761 Leer | Tel. +49 491 6099 - 0 | Fax - 290 | [www.leda.de](http://www.leda.de) | [info@www.leda.de](mailto:info@www.leda.de)