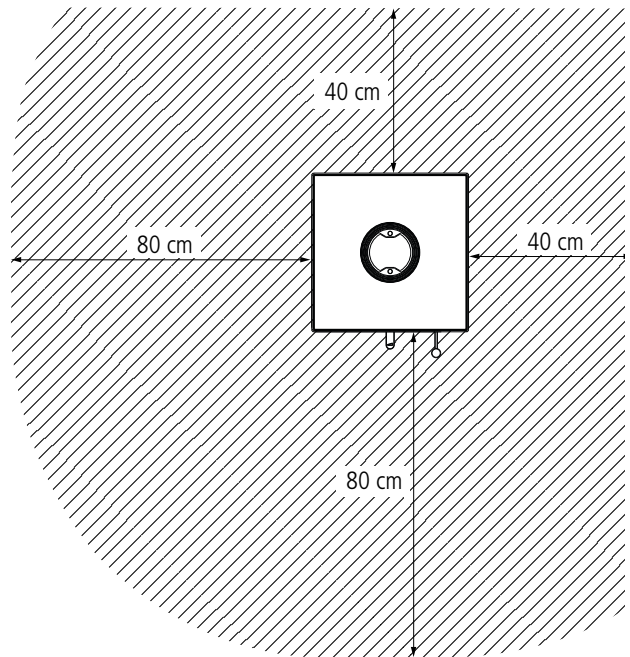
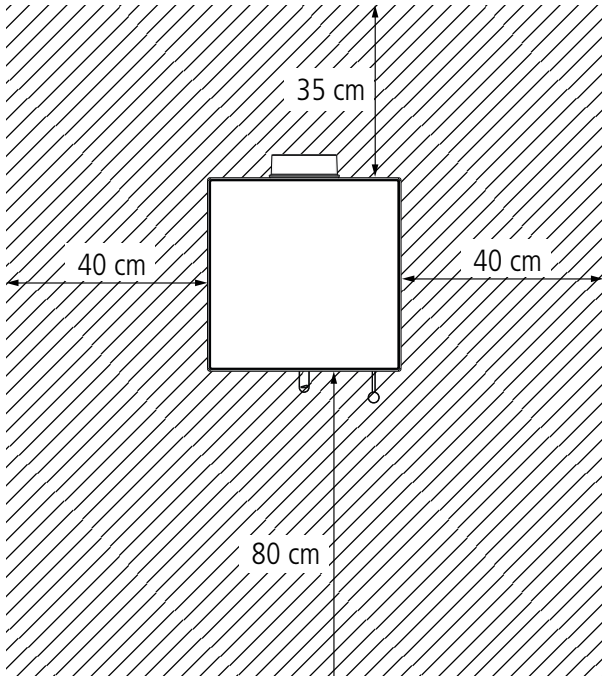


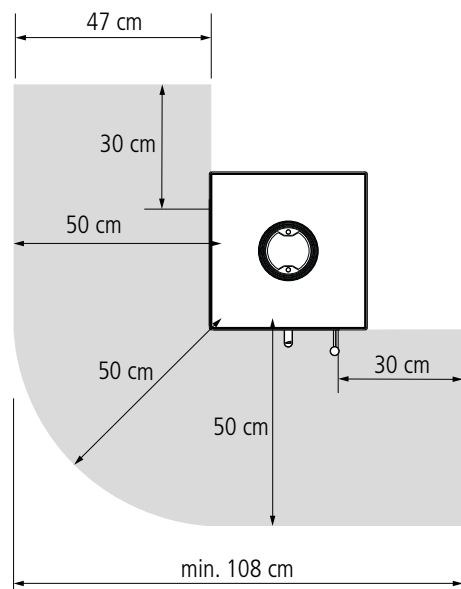
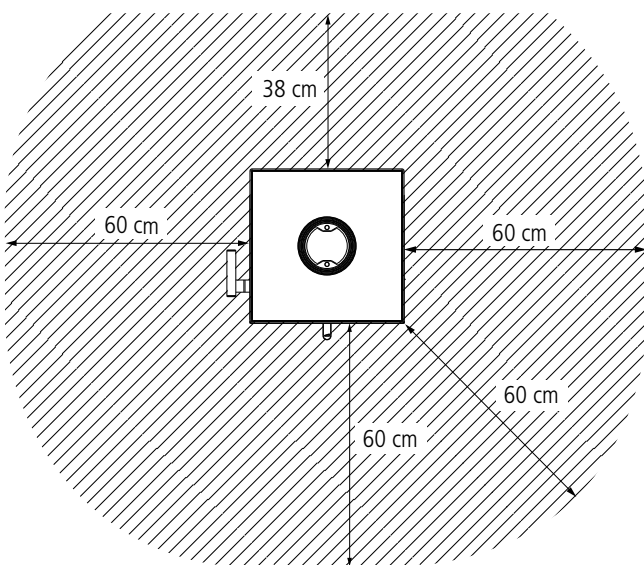
**CORNA / CORNA hoch, CORNA tec/ CORNA hoch tec –  
Mindestabstände zu brennbaren Baustoffen oder Bauteilen  
und im Bereich der Sichtscheibe**

**CORNA ES / CORNA hoch ES, CORNA ES tec/ CORNA hoch ES tec –  
Mindestabstände zu brennbaren Baustoffen oder Bauteilen und  
im Bereich der Sichtscheibe**

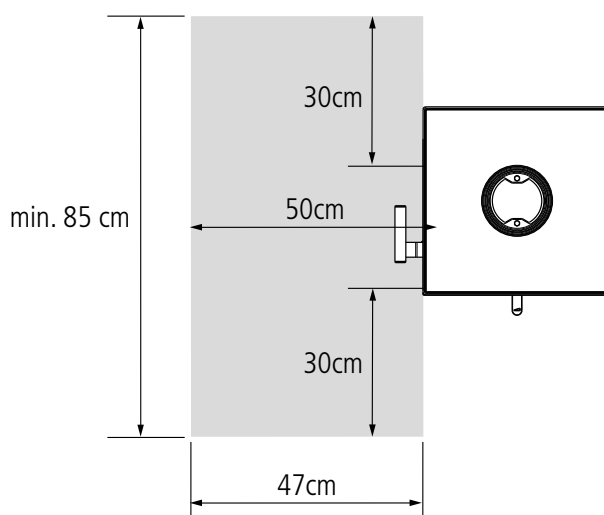
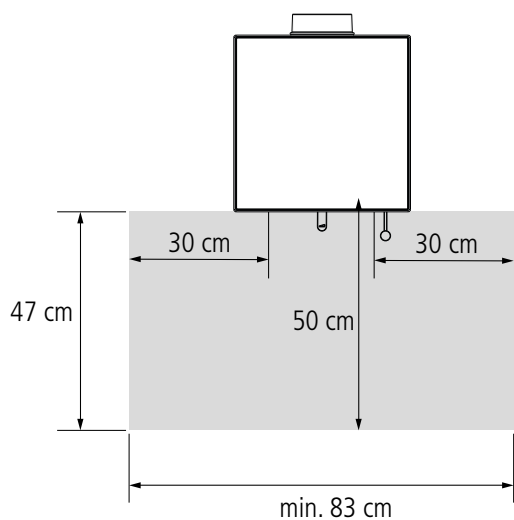


**CORNA PS/ CORNA PS tec – Mindestabstände zu brennbaren  
Baustoffen oder Bauteilen und im Bereich der Sichtscheibe**

**CORNA / CORNA hoch, CORNA tec/ CORNA hoch tec –  
Nicht brennbarer Belag vor den Feuerraumöffnungen**



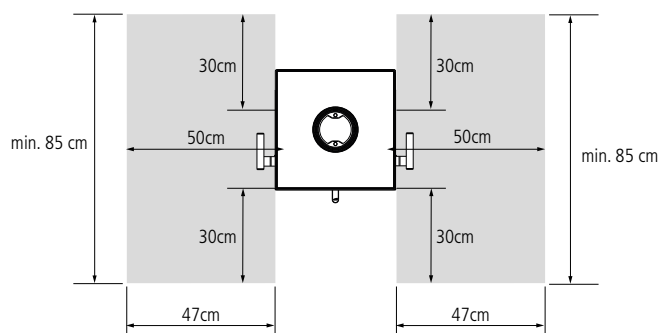
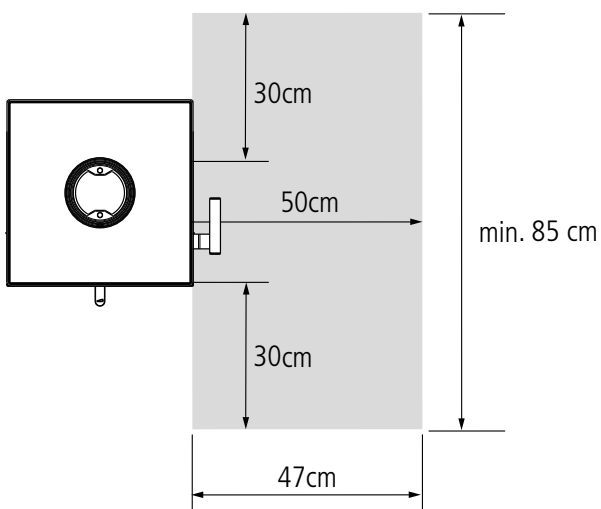
**CORNA ES/ CORNA hoch ES, CORNA ES tec / CORNA hoch ES tec – Nicht brennbarer Belag vor den Feuerraumöffnungen**      **CORNA PS / CORNA PS tec – Nicht brennbarer Belag vor dem Feuerraumöffnung auf der Bedienseite bei CORNA PS (mit eingesetzter Türsicherung rechts)**



Öfen mit optionalem Wärmespeicher  
**CORNA**

**CORNA PS/ CORNA PS tec – Nicht brennbarer Belag vor der Feuerraumöffnung auf der Bedienseite bei CORNA PS/ CORNA PS tec mit eingesetzter Türsicherung links**

**CORNA PS/ CORNA PS tec – Nicht brennbarer Belag vor beiden Feuerraumöffnungen bei CORNA PS/ CORNA PS tec (mit zwei gleichwertigen Bedienseiten, ohne eingesetzte Türsicherung)**



Kaminofen Typ	CORNA bei 4 kW	CORNA bei 6 kW	CORNA tec	CORNA ES	CORNA ES tec	CORNA PS	CORNA PS tec
Zulassungsgrundlage, bauaufsichtliche Verwendbarkeit	CE-Kennzeichnung gem. DIN EN 13240						
Klassifizierung / Art von Feuerstätten nach DIN EN 16510	Typ BE	Typ BE	Typ BE	Typ BE	Typ BE	Typ BE	Typ BE
Eignung des Geräts, <b>CON</b> oder <b>INT</b>	für Zeitbrandbetrieb (INT)						
Eignung des Geräts für eine Mehrfachbelegung des Schornsteins	ja	ja	ja	ja	ja	ja	ja
Energieeffizienzklasse	A+	A+	A+	A+	A+	A+	A+
Raumheizungs-Jahresnutzungsgrad der Feuerstätte bei Nennwärmeleistung, $\eta_s$ [%]	$\geq 71$	$\geq 71$	$\geq 71$	$\geq 71$	$\geq 71$	$\geq 71$	$\geq 71$
Energieeffizienzindex, <b>EEl</b>	$\geq 107$	$\geq 107$	$\geq 107$	$\geq 107$	$\geq 107$	$\geq 107$	$\geq 107$
CO bez. auf 13% O <sub>2</sub> bei Nennwärmeleistung, <b>CO<sub>nom</sub> (13 % O<sub>2</sub>)</b> [mg/m <sup>3</sup> <sub>N</sub> ]	$\leq 1250$	$\leq 1250$	$\leq 1250$	$\leq 1250$	$\leq 1250$	$\leq 1250$	$\leq 1250$
Staub-Gehalt bez. auf 13% O <sub>2</sub> bei Nennwärmeleistung, <b>PM<sub>nom</sub> (13 % O<sub>2</sub>)</b> [mg/m <sup>3</sup> <sub>N</sub> ]	$\leq 40$	$\leq 40$	$\leq 40$	$\leq 40$	$\leq 40$	$\leq 40$	$\leq 40$
OGC bez. auf 13% O <sub>2</sub> bei Nennwärmeleistung, <b>OGC<sub>nom</sub> (13 % O<sub>2</sub>)</b> [mg/m <sup>3</sup> <sub>N</sub> ]	$\leq 120$	$\leq 120$	$\leq 120$	$\leq 120$	$\leq 120$	$\leq 120$	$\leq 120$
NO <sub>x</sub> bez. auf 13% O <sub>2</sub> bei Nennwärmeleistung, <b>NO<sub>xnom</sub> (13 % O<sub>2</sub>)</b> [mg/m <sup>3</sup> <sub>N</sub> ]	$\leq 200$	$\leq 200$	$\leq 200$	$\leq 200$	$\leq 200$	$\leq 200$	$\leq 200$
Wirkungsgrad, $\eta_{nom}$ [%]	$\geq 81$	$\geq 81$	$\geq 81$	$\geq 81$	$\geq 81$	$\geq 81$	$\geq 81$
Abgastemperatur <sup>1)</sup> [°C]	193	218	193	169	168	159	178
mögliche Bauarten der Verbrennungsluftversorgung (im Sinne d. TROL 2022)							
Versorgung aus dem Raum möglich (VL <sub>Raum</sub> )	ja	ja	ja	ja	ja	ja	ja
Versorgung über Leitung möglich (VL <sub>extern</sub> )	ja	ja	ja	ja	ja	ja	ja

I. Betrieb bei Nennwärmeleistung							
Leistungsdaten							
Nennwärmeleistung, <b>P<sub>nom</sub></b> [kW]	4,0		3,0	6,0	6,0	6,0	6,0
geprüfte Heizleistung [kW]	4,0	6,0	3,0	6,0	6,0	6,0	6,0
Nenn-Raumwärmeleistung, <b>P<sub>nom</sub></b> [kW]	4,0	6,0	3,0	6,0	6,0	6,0	6,0
Daten für die Schornsteinbemessung nach DIN EN 13384 Teil 1 und Teil 2							
Abgasstuzentemperatur, <b>T<sub>snom</sub></b> [°C]	232	262	232	203	202	191	214
Abgasmassenstrom bei Nennwärmeleistung, <b>Φ<sub>fg, nom</sub></b> [g/s]	3,9	4,5	3,6	5,5	5,6	7,3	7,7
Mindestförderdruck bei Nennwärmeleistung, <b>p<sub>nom</sub></b> <sup>2)</sup> [Pa]	12	12	12	12	12	12	12
Verbrennungsluftbedarf [m <sup>3</sup> /h]	11,0	14,0	9,0	15,5	15,8	21,0	22,2
erforderliche Temperaturklasse des Schornsteins nach DIN 18160-1 / DIN EN 15287-1, T-Klasse	T400 G	T400 G	T400 G	T400 G	T400 G	T400 G	T400 G
Brennstoffe							
verwendbare Brennstoffe	Scheitholz (bevorzugt) und Holzbriketts						
Brennstoff-Füllmenge bei Scheitholz [kg]	1,0	1,2	0,7	1,3	1,3	1,4	1,4
optimale Brennstoff-Länge bei Scheitholz [cm]	17	17	14	19	19	20	20
Brennstoffdurchsatz bei Scheitholz [kg/h]	1,2	1,7	1,0	1,7	1,7	1,8	1,8
Brenndauer bei Scheitholz [h]	0,8	0,7	0,8	0,8	0,8	0,8	0,8
Abbrandzeit nach Herstellerangabe bei Scheitholz [min]	--	--	--	--	43	--	42
Brennstoff-Füllmenge bei Holzbriketts [kg]	0,9	1,2	0,7	1,2	1,2	1,3	1,3
Brennstoffdurchsatz bei Holzbriketts [kg/h]	1,2	1,6	0,9	1,6	1,6	1,7	1,7
Brenndauer bei Holzbriketts [h]	0,8	0,7	0,8	0,8	0,8	0,8	0,8

II. Angaben zum Brand- und Wärmeschutz							
Mindestabstände zu brennbaren Materialien							
Mindestabstände von der Rückseite des Kaminofens zu brennbaren Materialien, <b>d<sub>r</sub></b> [cm]	35	35	35	40	40	38	38
Mindestabstände von den Seiten des Kaminofens zu brennbaren Materialien, <b>d<sub>s</sub></b> [cm]	40	40	40	40	40	--	--
Mindestabstände zur Decke zu brennbaren Materialien, <b>d<sub>c</sub></b> [cm]	75 <sup>3)</sup>	75 <sup>3)</sup>	75 <sup>3)</sup>	75 <sup>3)</sup>	75 <sup>3)</sup>	75 <sup>3)</sup>	75 <sup>3)</sup>
Mindestabstände unterhalb des Bodens des Kaminofens (ohne FüÙe) zu brennbaren Materialien, <b>d<sub>b</sub></b> [cm]	--	--	--	--	--	--	--
Mindestabstand unterhalb der FüÙe des Kaminofens zum Boden aus brennbaren Materialien [cm]	0	0	0	0	0	0	0
Aufstellfläche ohne brennbare Materialien erforderlich	nein	nein	nein	nein	nein	nein	nein

Kaminofen Typ		CORNA bei 4 kW	CORNA bei 6 kW	CORNA tec	CORNA ES	CORNA ES tec	CORNA PS	CORNA PS tec
Abstand des Kaminofens zu brennbaren Materialien auf der Vorderseite / im Bereich des Strahlungsbereich der Sichtscheibe								
Mindestabstände von der Vorderseite zu brennbaren Materialien, $d_p$	[cm]	80	80	80	80	80	60	60
Mindestabstände von der Vorderseite (im Bereich der Seitenscheibe) zu brennbaren Materialien, $d_{ps}$	[cm]	--	--	--	80	80	60	60
Mindestabstände von der Vorderseite zu brennbaren Materialien im unteren vorderen Strahlungsbereich, $d_f$	[cm]	--	--	--	--	--	--	--
Mindestabstände von der Vorderseite zu brennbaren Materialien im seitlichen vorderen Strahlungsbereich, $d_l$	[cm]	--	--	--	--	--	--	--
Abstand des Kaminofens bei nicht brennbaren Anbauflächen								
Mindestabstände bei nicht brennbaren Anbauflächen, $d_{non}$	[cm]	5	5	5	5	5	5	5

III. Abmessungen, Massen und sonstiges								
Durchmesser des Abgasstutzens, Anschlussstutzen Verbindungsstück bzw. Heizgasrohr, $d_{out}$	Ø [mm]	130	130	130	130	130	130	130
maximale Belastung durch einen Schornstein, die das Gerät (Guss-Heizkasten) tragen kann, $m_{chim}$	[kg]	0	0	0	0	0	0	0
Verbrennungsluftstutzen	Ø [mm]	100	100	100	100	100	100	100
Holz Scheitlänge	[cm]	17	17	14	19	19	20	20
optimale Anzahl der Holz Scheite		2	2	2	2	2	2	2
Breite des Brennraums	[cm]	20	20	20	20	20	20	20
Gesamtabmessungen der Feuerstätte, Länge, <b>L</b>	[cm]							
Gesamtabmessungen der Feuerstätte, Höhe, <b>H</b>	[cm]							
Gesamtabmessungen der Feuerstätte, Breite, <b>W</b>	[cm]	38	38	38	38	38	38	38
Masse Kaminofen mit Ausmauerung, <b>m</b>	ca.[kg]	267	267	269	248	250	271	273
Masse Kaminofen mit Ausmauerung in Ausführung „hoch“, <b>m</b>	ca.[kg]	292	292	294	273	275	--	--
Masse Kaminofen mit Ausmauerung mit Zubehör Speicheraufsatz „plus“, <b>m</b>	ca.[kg]	337	337	339	318	320	--	--
Masse Kaminofen mit Ausmauerung in Ausführung „hoch“ mit Zubehör Speicheraufsatz „plus“, <b>m</b>	ca.[kg]	362	362	364	343	345	--	--

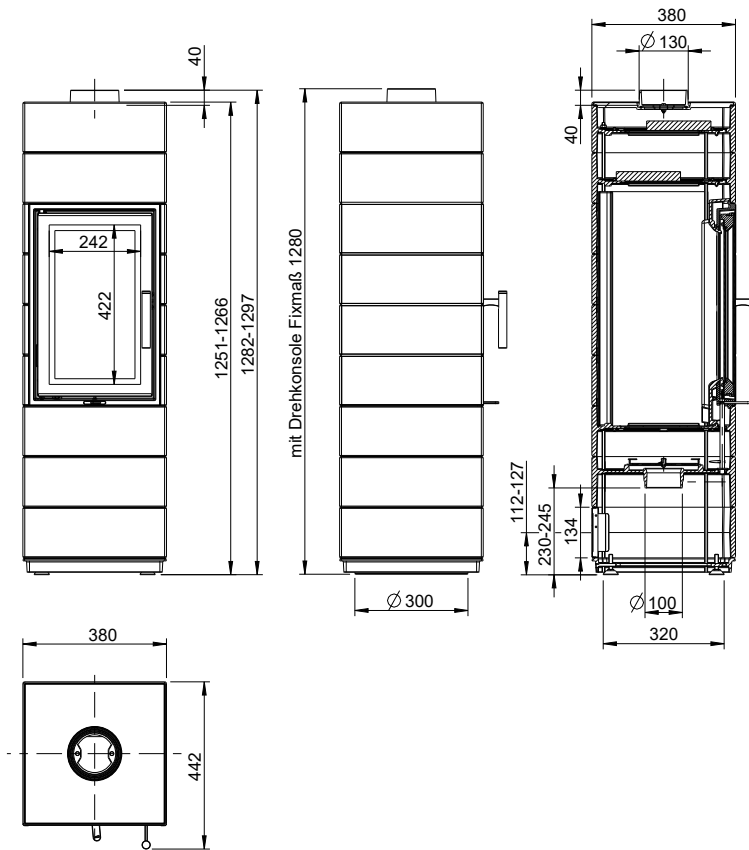
- 1) Abgastemperatur in der Mess-Strecke bei der Normprüfung. Die hier angegebene Abgastemperatur ist nicht die Temperatur am Gerätestutzen, die für die Bemessung nach DIN EN 13384 zu verwenden ist.
- 2) Für einen optimalen Wirkungsgrad sollte dieser Wert im Mittel nicht deutlich überschritten werden. Der optimale Betrieb der Feuerstätte ist ausschließlich in einem Druckbereich zwischen Mindestförderdruck und ca. 10 Pa darüber gegeben, bei entsprechender Einstellung des Volumenstromreglers (VSR) ist ein gewünschter Betrieb auch noch bei höheren Förderdrücken bei Naturzug-Schornsteinen möglich (siehe Abschnitt „Einstellen auf die Schornsteinverhältnisse“ in der Aufbau- und Bedienungsanleitung). Ein Betrieb der Feuerstätte bei Förderdrücken von im Mittel oberhalb des vorgesehenen Betriebs sind neben einem niedrigen Wirkungsgrad und hohen Schadstoffemissionen auch weitere Nachteile wie z.B. höherer Verschleiß von Bauteilen, Defekte, Gerüche, schnell und stark verunreinigte Sichtscheiben zu erwarten.
- 3) Wert wurde nicht bei der Brandsicherheitsprüfung ermittelt. Angabe erfolgt daher auf Grundlage des Vorschlags der SG03 WG2 für bei der Brandsicherheitsprüfung nicht ermittelter Werte.
- 4) Angegebene Maße und Massen gelten für das Gerät einschließlich des mitgeprüften Winkelbogens.

Hinweise zur Prüfung:

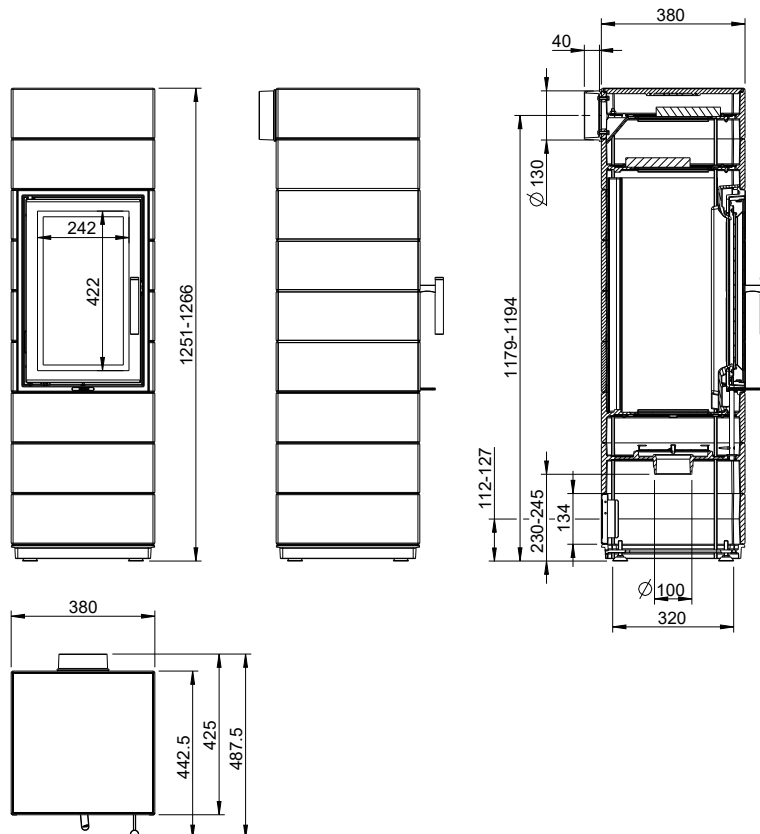
Geprüft wurde der CORNA ES mit einem 90°-Rundbogen, Höhe 700 mm x Breite 500 mm.

Geprüft wurden alle Varianten des CORNA mit dem Prüfbrennstoff Scheitholz. Damit können die handelsüblichen Brennstoffe Scheitholz und Holzbriketts als geeignete Brennstoffe verwendet werden.

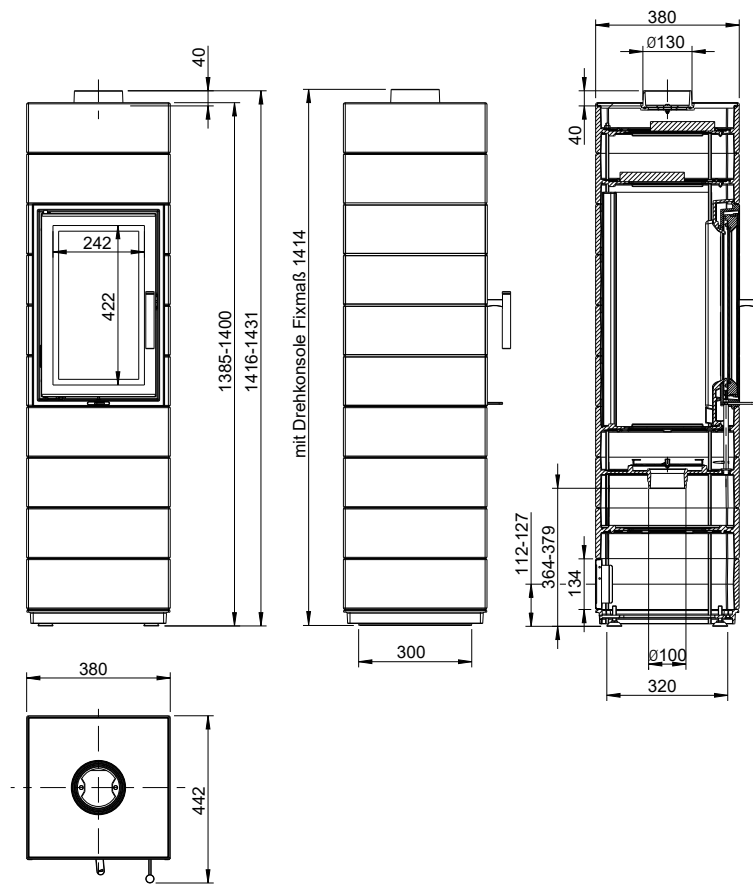
**CORNA mit Rauchabgang oben**



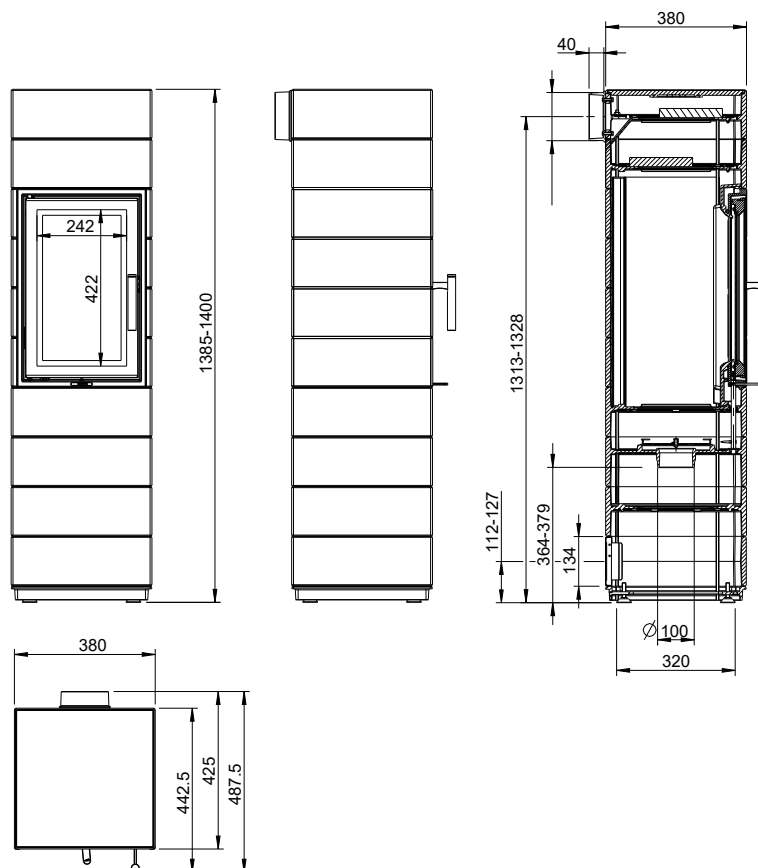
**CORNA mit Rauchabgang hinten**



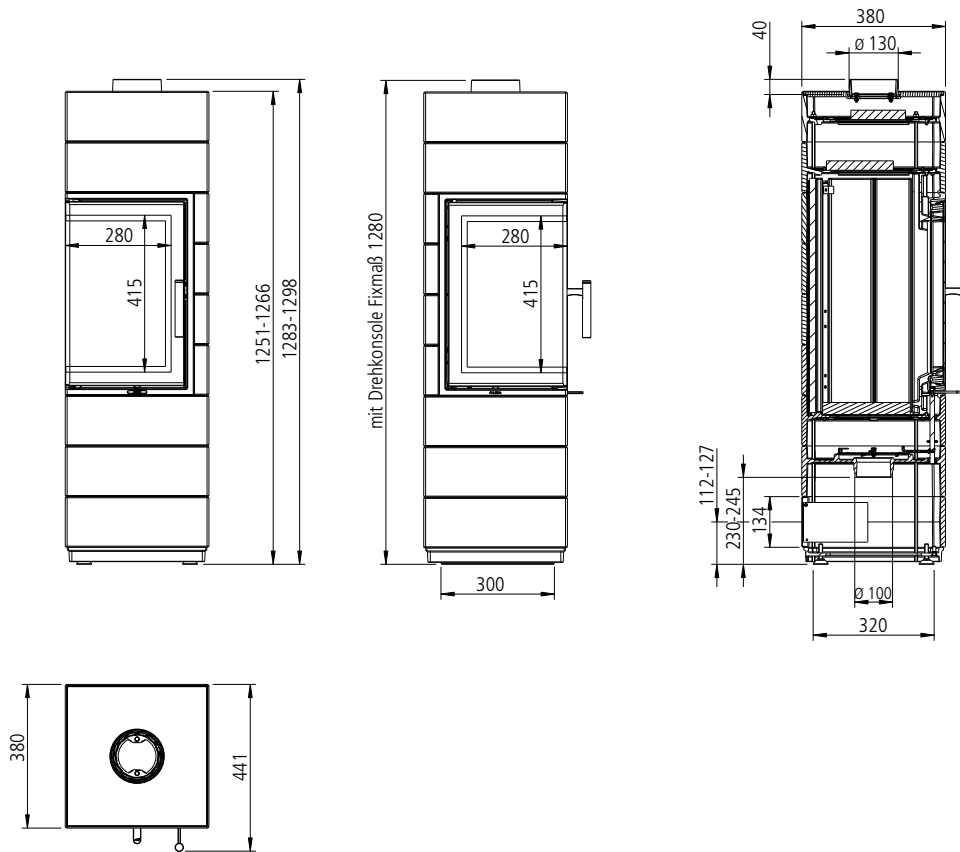
### CORNA hoch mit Rauchabgang oben



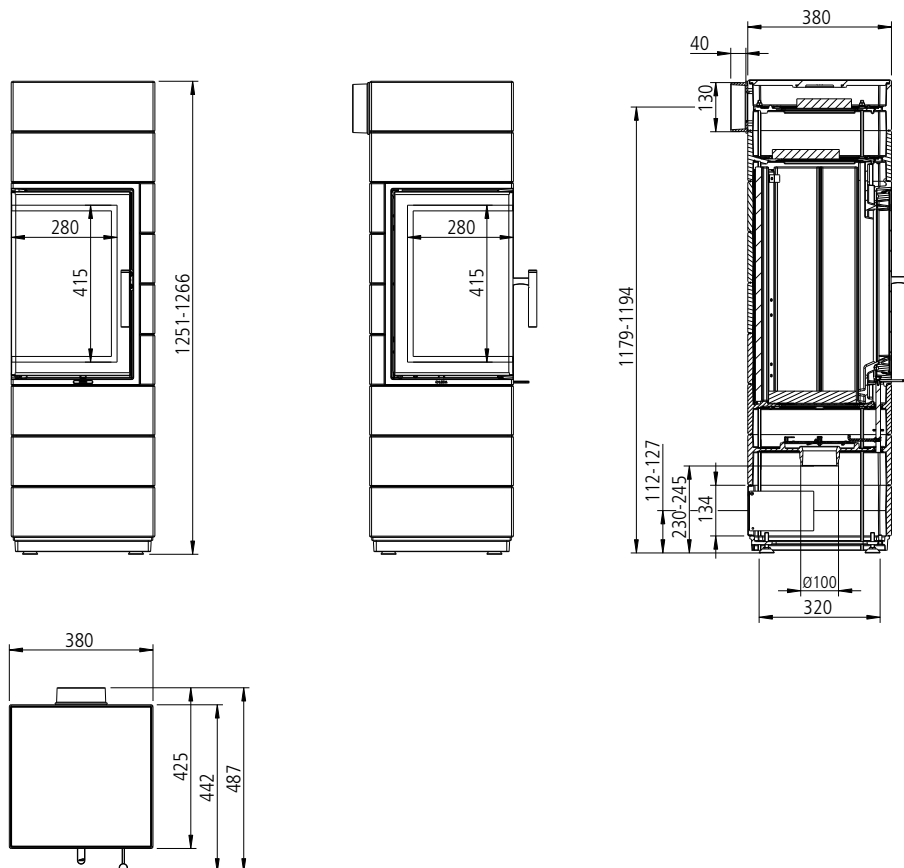
### CORNA hoch mit Rauchabgang hinten



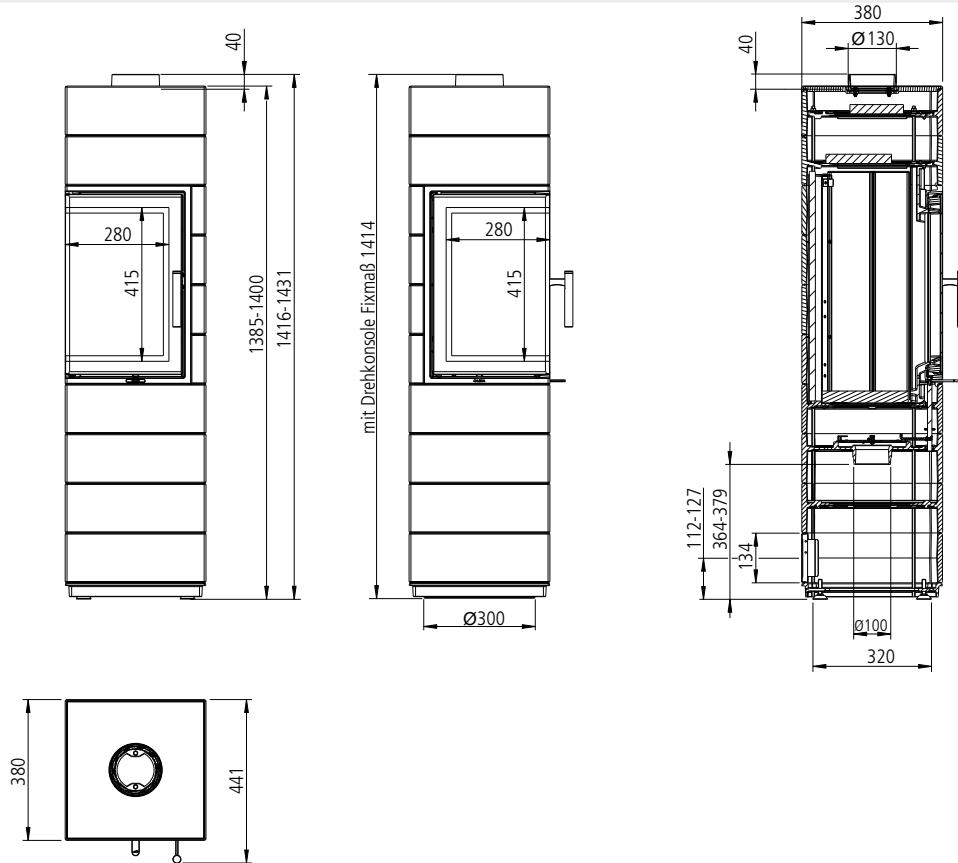
**CORNA ES L mit Rauchabgang oben**



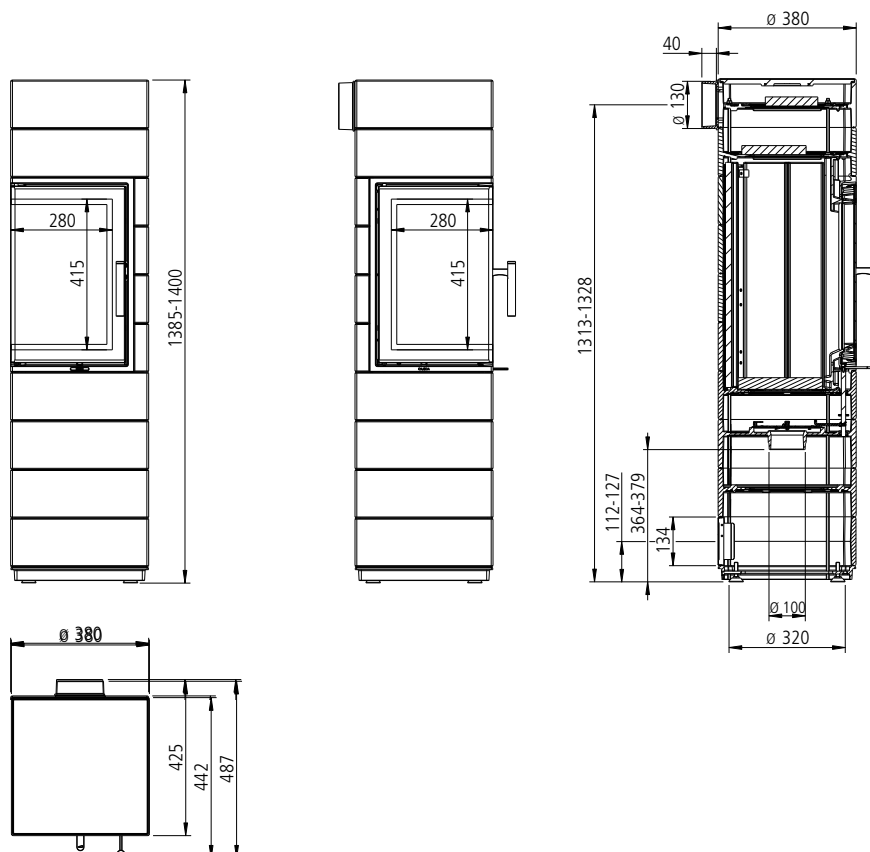
**CORNA ES L mit Rauchabgang hinten**



### CORNA hoch ES L mit Rauchabgang oben



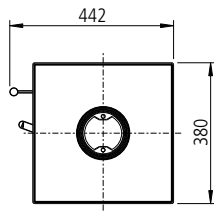
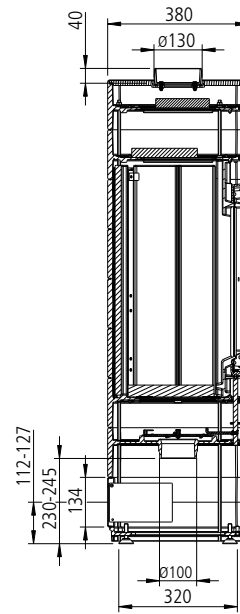
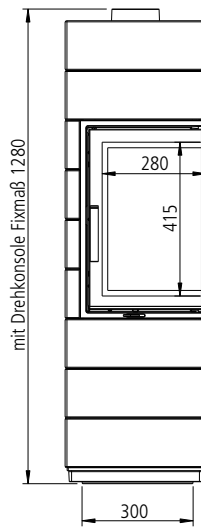
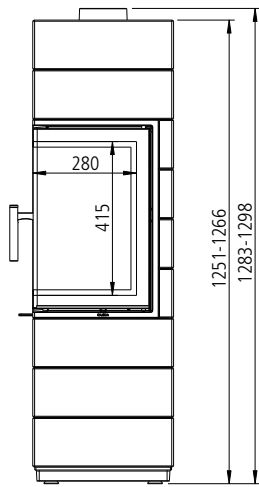
### CORNA hoch ES L mit Rauchabgang hinten



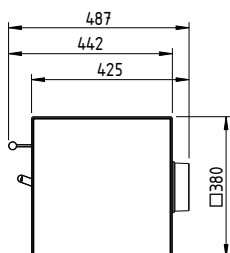
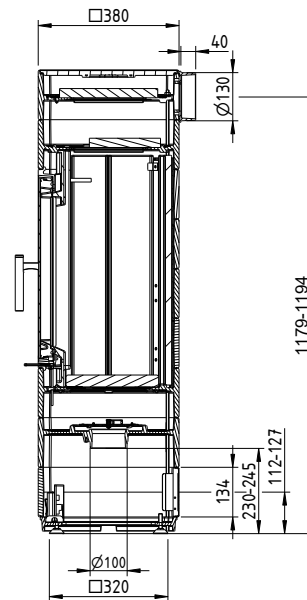
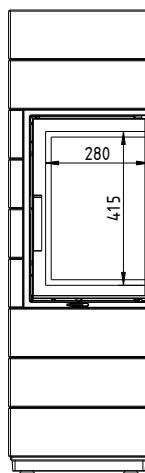
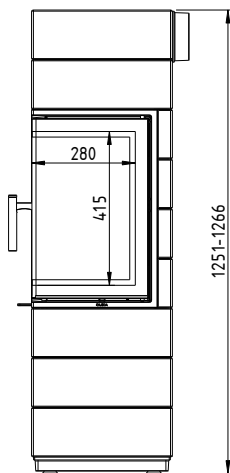


**CORNA ES R mit Rauchabgang oben**

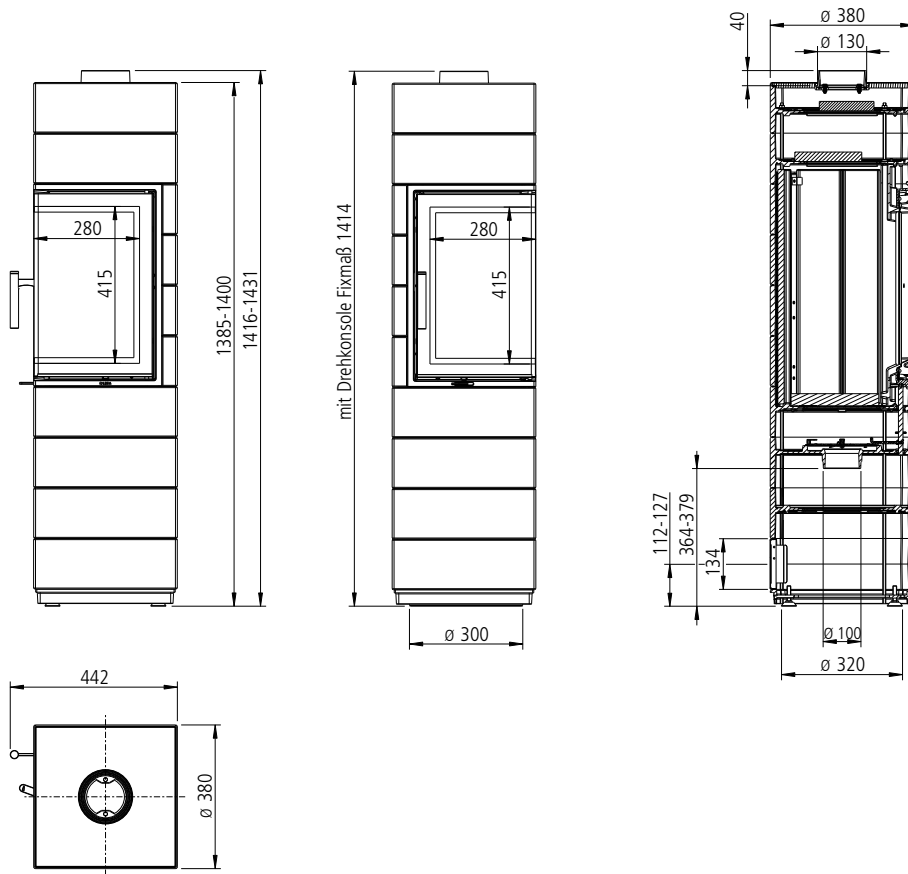
Öfen mit optionalem Wärmespeicher  
**CORNA**



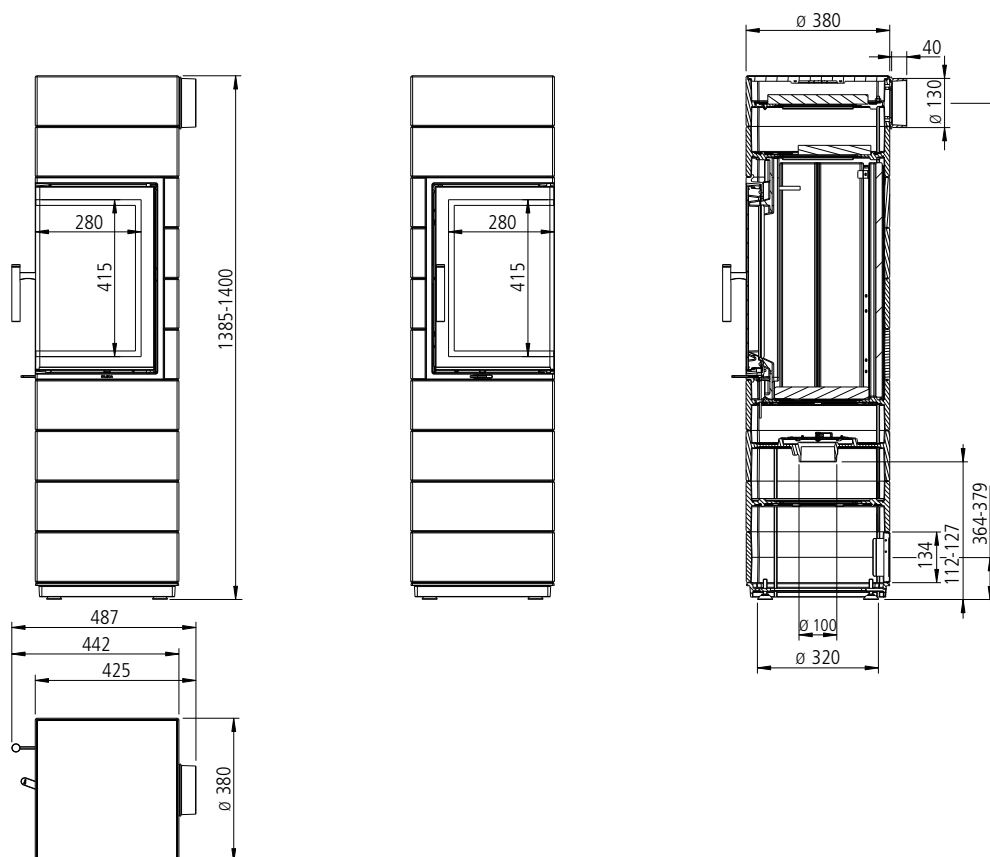
**CORNA ES R mit Rauchabgang hinten**



### CORNA hoch ES R mit Rauchabgang oben

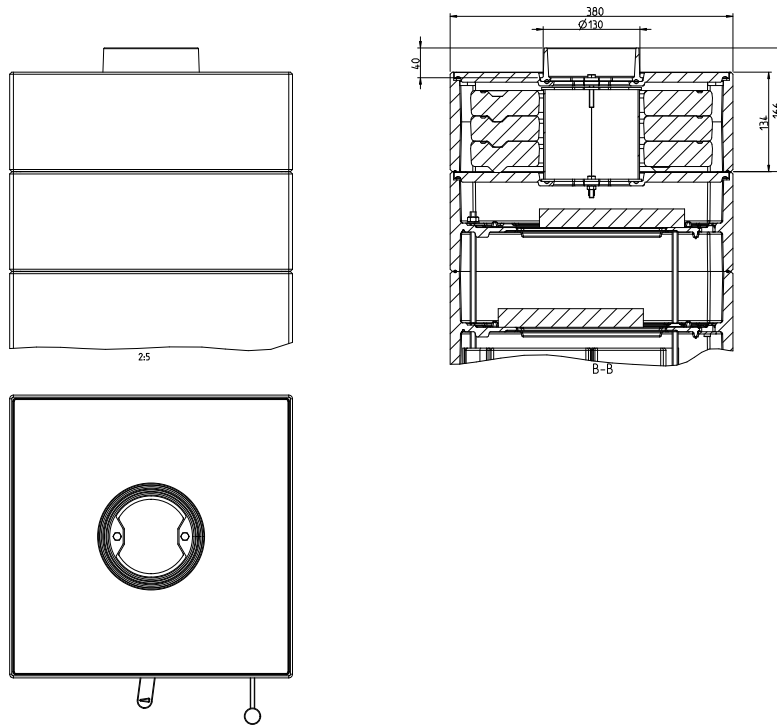


### CORNA hoch ES R mit Rauchabgang hinten



**CORNA Guss-Speicheraufsatz „plus“**

Öfen mit optionalem Wärmespeicher  
**CORNA**



**CORNA PS**

