

AUFSTELL- UND BEDIENUNGSANLEITUNG

Kaminofen FONDIA



 **LEDA**
Guss ist Qualität

FONDIA

Aufstell- und Bedienungsanleitung

FONDIA schwarz
Kaminofen



Beschreibung

FONDIA schwarz

Ident-Nr.

1003-01277

Inbetriebnahmeprotokoll für den Anlagenersteller

LEDA Kaminofen FONDIA

Gerät FONDIA schwarz

zus. Ausstattung LEDATRONIC: mit LT3 Wifi (ohne Display) mit LT3 Wifi (mit zus. Display) ohne (manuell)

Einbaudatum _____ Seriennummer | A - _____

Anlagenbetreiber _____

Straße _____

PLZ / Ort _____ Telefon, ggf. mobil _____

Evtl. Fragen - auch im Zusammenhang mit Garantie- oder Gewährleistungsansprüchen - lassen sich nur bei Vorlage dieses Inbetriebnahmeprotokolls klären!

Schornstein rund: Ø _____ cm quadrat.: _____ cm eckig: _____ x _____ cm

Schornsteintyp dreischalig, gedämmt zweischalig einschalig, gemauert
 Edelstahl, gedämmt sonstiges: _____

Belegung nur mit dieser Feuerstätte (einfach) zusammen mit weiteren Feuerstätten

Schornsteinhöhe wirksam ca. _____ m davon im Außen-/Kaltbereich ca. _____ / _____ m
 Nebenluftvorrichtung vorhanden eingestellt auf ca. _____ Pa
 Bescheinigung über Tauglichkeit und sichere Benutzbarkeit durch Schornsteinfeger liegt vor

Verbindungsstück gestr. Länge: _____ m wirks. Höhe: _____ m Durchm.: Ø _____ cm Anz.d.Uml.: _____
gestr. Länge: _____ m wirks. Höhe: _____ m Durchm.: Ø _____ cm
Anz. der Umlenkungen: _____ Schornsteinanschluss 90° 45°

Verbrennungsluftversorgung über Leitung aus dem Freien aus dem Aufstellraum
gestreckte Länge der Leitung: _____ m Durchmesser: Ø _____ cm
Art/Material der Leitung: _____ Anzahl der Umlenkungen: _____

Lüftungsanlage Lüftungsanlage im Gebäude vorhanden ja nein sonst. Abluftgeräte vorh. ja nein
LUC vorhanden ja nein sonst. Sicherheitseinrichtungen: _____

Anlagenbetreiber

Dem Betreiber wurden die technischen Unterlagen übergeben. Er wurde mit den Sicherheitshinweisen, der Bedienung und Wartung der oben genannten Anlage vertraut gemacht.

Einbaufirma / Stempel

Datum und Unterschrift

Datum und Unterschrift

* Bitte beachten Sie für die wasserseitige Installation die Checkliste aus der Installationsanleitung für LEDA Festbrennstoff-Heizgeräte mit Wassertechnik.

** Hinweis: Die Feuerstätte darf erst in Betrieb genommen werden, wenn der Schornsteinfeger die Tauglichkeit und sichere Benutzbarkeit bescheinigt hat. Bitte örtliche Vorschriften beachten, z. B. LBO, FeuVO, KÜO



Inbetriebnahmeprotokoll für den Anlagenbetreiber

(verbleibt in dieser Anleitung)

LEDA Kaminofen FONDIA

Gerät FONDIA schwarz

zus. Ausstattung LEDATRONIC: mit LT3 Wifi (ohne Display) mit LT3 Wifi (mit zus. Display) ohne (manuell)

Einbaudatum _____ Seriennummer | A - _____

Anlagenbetreiber _____

Straße _____

PLZ / Ort _____ Telefon, ggf. mobil _____

Evtl. Fragen - auch im Zusammenhang mit Garantie- oder Gewährleistungsansprüchen - lassen sich nur bei Vorlage dieses Inbetriebnahmeprotokolls klären!

Schornstein rund: Ø _____ cm quadrat.: _____ cm eckig: _____ x _____ cm

Schornsteintyp dreischalig, gedämmt zweischalig einschalig, gemauert
 Edelstahl, gedämmt sonstiges: _____

Belegung nur mit dieser Feuerstätte (einfach) zusammen mit weiteren Feuerstätten

Schornsteinhöhe wirksam ca. _____ m davon im Außen-/Kaltbereich ca. _____ / _____ m

Nebenluftvorrichtung vorhanden eingestellt auf ca. _____ Pa

Bescheinigung über Tauglichkeit und sichere Benutzbarkeit durch Schornsteinfeger liegt vor

Verbindungsstück gestr. Länge: _____ m wirks. Höhe: _____ m Durchm.: Ø _____ cm Anz.d.Uml.: _____

gestr. Länge: _____ m wirks. Höhe: _____ m Durchm.: Ø _____ cm

Anz. der Umlenkungen: _____ Schornsteinanschluss 90° 45°

Verbrennungsluftversorgung über Leitung aus dem Freien aus dem Aufstellraum

gestreckte Länge der Leitung: _____ m Durchmesser: Ø _____ cm

Art/Material der Leitung: _____ Anzahl der Umlenkungen: _____

Lüftungsanlage Lüftungsanlage im Gebäude vorhanden ja nein sonst. Abluftgeräte vorh. ja nein

LUC vorhanden ja nein sonst. Sicherheitseinrichtungen: _____

Anlagenbetreiber

Dem Betreiber wurden die technischen Unterlagen übergeben. Er wurde mit den Sicherheitshinweisen, der Bedienung und Wartung der oben genannten Anlage vertraut gemacht.

Einbaufirma / Stempel

Datum und Unterschrift

Datum und Unterschrift

* Bitte beachten Sie für die wasserseitige Installation die Checkliste aus der Installationsanleitung für LEDA Festbrennstoff-Heizgeräte mit Wassertechnik.

** Hinweis: Die Feuerstätte darf erst in Betrieb genommen werden, wenn der Schornsteinfeger die Tauglichkeit und sichere Benutzbarkeit bescheinigt hat. Bitte örtliche Vorschriften beachten, z. B. LBO, FeuVO, KÜO

1.	SICHERHEITSHINWEISE	3
1.1	Brandschutz und Sicherheitsabstände	3
1.2	Verbrennungsgefahr	6
1.3	Gefahren durch unverschlossene Feuertür	6
1.4	Gefahren durch unzureichende Verbrennungsluft	7
1.5	Gefahren durch ungeeignete Brennstoffe	8
1.6	Gefahren durch Schließen des Luftschiebers	8
1.7	Gefahren durch ungenügende Funktion des Schornsteins	9
1.8	Gefahren durch unzureichende Sicherheit der Wassertechnik	9
1.9	Gefahren durch falsche Montage der Stellfüße	10
1.10	Richtiges Verhalten bei einem Schornsteinbrand	10
2.	LIEFERUMFANG, ZUBEHÖR UND PLANUNGSDATEN	11
2.1	Lieferumfang + Zubehör	11
2.2	Berechnung der Heizlast (des Wärmebedarfs)	14
2.3	Anforderungen an den Schornstein	14
2.4	Bestimmung des Gesamtförderdrucks	16
2.5	Verbrennungsluftversorgung	17
2.6	Brandschutz- und Sicherheitsabstände	19
3.	VORBEREITEN UND AUFSTELLEN	20
3.1	Benötigte Werkzeuge	20
3.2	Brandschutz- und Sicherheitsabstände	20
3.3	Aufbau als freistehende Feuerstätte	21
3.4	Transporterleichterung, Abbauen der Verkleidung	21
3.5	Ausbau und Einbau der Feuertür, Türanschlag-Wechsel	26
3.6	Eignung der Aufstellfläche	29
3.7	Ausrichten des Ofens	29
3.8	Montage einer Verbrennungsluftleitung	30
3.9	Wasserseitige Anschlüsse des FONDIA	31
4.	INSTALLATION DER LEDATRONIC	34
4.1	Entfernen der manuellen Lufteinstellung	34
4.2	Türschalter	38
4.3	Thermoelement	40
4.4	Einstellungen der LEDATRONIC	41
4.5	Leitungsabschnitt bis zum Verbrennungsluftventil	43
4.6	Betrieb der Feuerstätte unter Prüfbedingungen	43
5.	AUFBAU UND ERSTINBETRIEBNAHME	44
5.1	Kompletieren der Verkleidung	44
5.2	Anschließen an den Schornstein	47
5.3	Erstinbetriebnahme	50
6.	NORMEN UND RICHTLINIEN	51

Inhaltsverzeichnis

7.	BEDIENUNG	53
7.1	Brennstoffe	53
7.2	Funktionsprinzip der Holzverbrennung	58
7.3	Bedienelemente	60
7.4	Heizbetrieb und Einstellungen	62
7.5	Außerbetriebnahme im Störfall	66
7.6	Reinigung und Wartung	67
7.7	Checkliste bei Störungen	72
8.	ERSATZ- UND VERSCHLEISSTEILE	77
9.	TECHNISCHE DATEN	79
10.	GEWÄHRLEISTUNG UND GARANTIE	81

Wichtige Benutzerinformation

Herzlichen Glückwunsch!

Mit dem FONDIA haben Sie sich für einen technisch und optisch modernen und ganz besonderen Kaminofen entschieden.

Neben dem Design legen wir besonderen Wert auf ausgereifte Verbrennungstechnik, hochwertiges Material und gute Verarbeitung. Der FONDIA wurde nach heutigem Stand der Technik gebaut und ist nach der Europäischen Norm DIN EN 13240 als Kaminofen für feste Brennstoffe geprüft worden.

Wesentliche Eigenschaften	FONDIA
Zulassungsgrundlage, bauaufsichtliche Verwendbarkeit	CE-Kennzeichnung gem. DIN EN 13240
Energieeffizienzklasse	A+
Einhaltung der Anforderungen gem. Oekodesign-Verordnung (EU) 2015-1185	Anforderungen erfüllt $\eta_s \geq 65\%$, $PM \leq 40 \text{ mg/m}^3$, $OGC \leq 120 \text{ mg/m}^3$, $CO \leq 1500 \text{ mg/m}^3$, $NO_x \leq 200 \text{ mg/m}^3$
Einhaltung der Anforderungen gem. 1. BImSchV	2. Stufe als Einzelraumfeuerungsanlage
verwendbare Brennstoffe	Scheitholz (bevorzugt), Holzbrikett
Einfachbelegung des Schornsteins	geeignet (empfohlen) (keine selbstschließende Tür erforderlich)
Mehrfachbelegung des Schornsteins	geeignet (mit eingebauter Türfeder)
geschlossene oder offene Betriebsweise	ausschließlich geschlossen
mögliche Bauarten der Verbrennungsluftversorgung (im Sinne d. TROL)	VL_{Raum} und VL_{extern}
zeitliche Einschränkungen der Betriebsdauer	keine Einschränkungen
vorgesehene Betriebsweise	Zeitbrandfeuerstätte (kein gedrosselter Betrieb vorgesehen)

Weitere technische Eigenschaften und Daten finden Sie im Abschnitt „9. Technische Daten“ ab Seite 79.



Leistungserklärungen gem. Bauproduktenverordnung, sowie die Angaben gem. Ecodesign-Verordnung finden Sie in der separaten Dokumentation „Produktinformationen gemäß europäischer Richtlinien und Verordnungen“.

Bitte füllen Sie gemeinsam mit Ihrem Fachbetrieb das Inbetriebnahmeprotokoll in zweifacher Ausfertigung aus. Ein Exemplar verbleibt in dieser Anleitung und hilft später bei auftretenden Fragen zu Ihrer Feuerstätte.



Bei Nichtbeachtung der Aufstell- und Bedienungsanleitung erlischt die Gewährleistung.
Jede bauliche Veränderung des FONDIA durch den Anlagenbetreiber ist unzulässig!

Beachten und befolgen Sie bei der Errichtung der Feuerstätte, dem Anschließen des Kaminofens und bei Betrieb die Angaben dieser Anleitung, sowie die der separaten Anleitungen zur LEDATRONIC (Bedienungs- und Montageanleitung, bei Geräten mit LEDATRONIC). Die bestehenden Gesetze, vor allem die Landesbauordnung, die örtlichen baurechtlichen Vorschriften sowie die Anforderungen des Emissionsschutzes müssen beachtet werden. Nationale und örtliche Bestimmungen müssen erfüllt werden.

Die Lebensdauer und die Funktionsfähigkeit Ihres Kaminofens hängt vom korrekten Aufbau, der passenden Bedienung und der richtigen Pflege und Wartung ab.



Beachten Sie die Sicherheitshinweise („1. Sicherheitshinweise“ auf Seite 3) und befolgen Sie diese wichtigen Vorgaben bei der Bedienung Ihrer Feuerstätte!

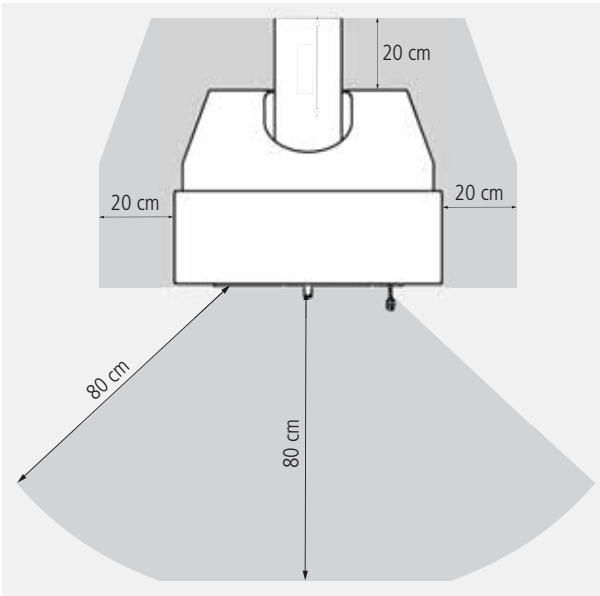
1. Sicherheitshinweise

1.1 Brandschutz und Sicherheitsabstände



Brandschutz- und Sicherheitsabstände müssen unbedingt eingehalten werden!

Sicherheitsabstände neben, hinter und vor dem Kaminofen



Der Kaminofen muss nach hinten und zur Seite Mindestabstände zu temperaturempfindlichen oder brennbaren Baustoffen oder Bauteile mit brennbaren Bestandteilen einhalten.

Abb. 1.1 FONDIA: Mindestabstände zu brennbaren Baustoffen oder Bauteilen nach hinten, zur Seite und nach vorne

Schutz im Strahlungsbereich der Sichtscheibe

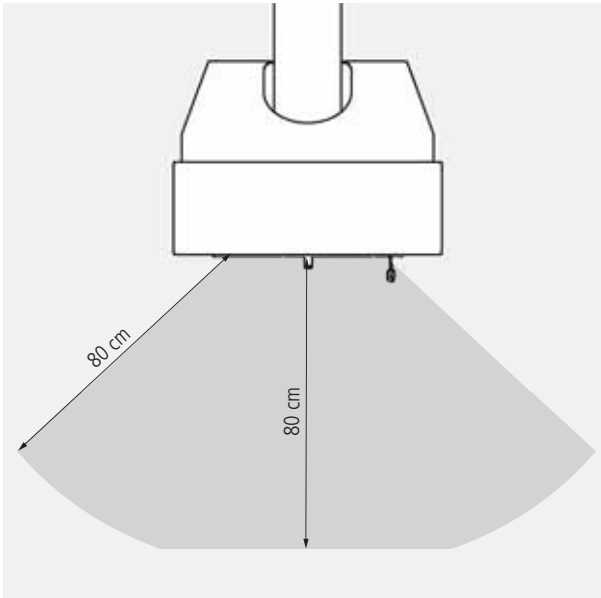


Abb. 1.2 FONDIA: Mindestabstände zu brennbaren Baustoffen oder Bauteilen, Strahlungsbereich der Sichtscheibe

Wegen der hohen Wärmestrahlung über die Sichtscheibe Ihres Kaminofens ist in diesem Bereich ein ausreichender Sicherheitsabstand zu Bauteilen mit oder aus brennbaren Baustoffen oder Einbaumöbeln einzuhalten.

Es reicht in der Regel der halbe Abstand, wenn vor den brennbaren Gegenständen ein Strahlungsschutz vorhanden ist.

In diesem Bereich dürfen sich keine brennbaren Gegenstände befinden, auch kein Brennstoff gelagert oder abgestellt werden.



Die angegebenen Sicherheitsabstände zu brennbaren Baustoffen, Bauteilen, Möbeln usw. sind Mindestangaben. Bei besonders temperaturempfindlichen Materialien, bei besonders wärmedämmten Gebäudewänden o.ä. sind gegebenenfalls größere Abstände notwendig.

Schutz im Bereich vor der Feuerraumöffnung

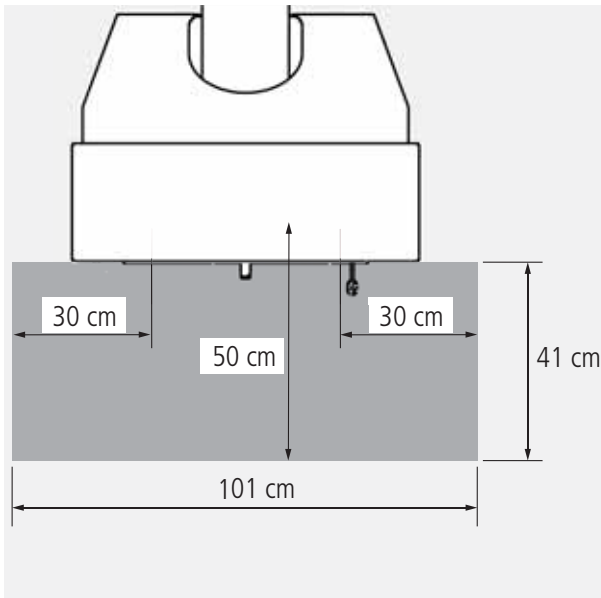


Abb. 1.3 FONDIA: Nicht brennbarer Belag vor der Feuerraumöffnung

Der Fußboden vor und neben der Feuerraumöffnung des Kaminofens muss aus nicht brennbarem Material bestehen oder eine nicht-brennbare Auflage besitzen (Vorgabe gem. FeuVO)

In dem Bereich vor und neben der Feuerraumöffnung dürfen sich keine brennbaren Gegenstände befinden, vor allem auch kein Brennstoff gelagert oder abgestellt werden.

Ein ausreichend großer nicht brennbarer Bereich vor und neben der Feuertür Ihres Kaminofens ist auch bereits für die Abnahme der Feuerstätte durch den zuständigen Schornsteinfeger unerlässlich.

Geeignete Aufstellfläche

Der Kaminofen darf nicht direkt auf brennbare bzw. temperaturempfindliche Böden, Untergründe oder Bodenbeläge gestellt werden.

Unter dem Kaminofen muss zumindest ein nicht-brennbarer Bodenbelag vorhanden sein, z.B. Fliesen oder Glasplatte.

Die statischen Eigenschaften der Aufstellfläche müssen ausreichend dimensioniert und geeignet sein. Bei Bedarf müssen geeignete Maßnahmen zur Lastenverteilung getroffen werden. Die Masse des Kaminofens ist entsprechend zu berücksichtigen.

1.2 Verbrennungsgefahr



Heiße Teile, heiße Bereiche, Verbrennungsgefahr!

Der Kaminofen, vor allem seine Tür und Front, die Ofenoberfläche und die Abgasrohre erwärmen sich bei Betrieb sehr stark. Über die Sichtscheibe der Feuertür wird ebenfalls ein erheblicher Leistungsanteil abgegeben. Zur gefahrlosen Bedienung des Gerätes benutzen Sie bitte den mitgelieferten Schutzhandschuh. Bitte achten Sie darauf, dass besonders Kinder während und nach dem Heizbetrieb einen ausreichenden Sicherheitsabstand halten.



Achtung - auch der Türgriff wird bei Betrieb heiß!
Benutzen Sie unbedingt den mitgelieferten Schutzhandschuh!

1.3 Gefahren durch unverschlossene Feuertür



Die Feuertür muss während des Betriebs geschlossen sein!

Während des Heizbetriebs muss die Feuertür geschlossen bleiben, um einen unnötig hohen oder sogar gefährlichen Austritt von Heizgas zu vermeiden.

Durch den starken Entgasungsprozess beim Brennstoff Holz und einem schwachen Schornsteinförderdruck kann es beim Öffnen der Feuertür zum Austritt von Rauch und Heizgas kommen. Deshalb wird dringend empfohlen, die Feuertür grundsätzlich nicht zu öffnen, bevor der Brennstoff bis zur Glutbildung heruntergebrannt ist. Ist der Heizeinsatz mit keramischen Heizgaszügen eingebaut, sollte vor dem Nachlegen die Anheizklappe im Heizgaszug geöffnet werden.

1.4 Gefahren durch unzureichende Verbrennungsluft



Der Feuerstätte muss immer ausreichend Verbrennungsluft zuströmen können!

Beziehen Feuerstätten ihre Verbrennungsluft aus dem Wohnraum bzw. aus dem Gebäude, muss in jedem Fall ständig ausreichend Luft in diese Räume nachströmen können. Lüftungsanlagen oder weitere Feuerstätten dürfen die Luftversorgung dabei nicht stören oder beeinträchtigen.

Während des Betriebes darf die vorgesehene Verbrennungsluftöffnung nicht geschlossen, gedrosselt, verengt, verdeckt oder zugestellt werden (z.B. Umluftgitter, Umluftbögen usw.).



Luftabsaugende Anlage können die Verbrennungsluftversorgung stören!

Luftabsaugende Anlagen (z.B. Lüftungsanlage, Dunstabzugshaube, Abluft-Wäschetrockner, zentrale Staubsaugeranlagen), die zusammen mit der Feuerstätte im selben Raum oder Raumluftverbund betrieben werden, können die Verbrennungsluftversorgung und die Abgasabführung empfindlich stören.

Für einen trotzdem sicheren Betrieb der Feuerstätte empfehlen wir unsere allgemein bauaufsichtlich zugelassene Sicherheitseinrichtung LEDA-Unterdruck-Controller LUC. Dieses Gerät überwacht ständig die vorhandenen Druckverhältnisse und würde bei Bedarf die Lüftungsanlage abschalten, bevor gefährlich viel Abgas in den Wohnraum austreten könnte.

Werden im Gebäude entsprechende Veränderungen geplant und vorgenommen, können die Bedingungen für einen sicheren und vorgesehen Betrieb der bestehenden Feuerstätte erheblich gestört werden. Die notwendigen Voraussetzungen für einen zulässigen und problemlosen Betrieb müssen daher bei nachträglichen Veränderungen durch einen entsprechenden Fachmann erneut geprüft werden.

Solche Veränderungen können z.B. sein:

- Einbau einer weiteren Feuerstätte am selben oder an einem anderen Schornstein,
- bauliche Veränderungen des Schornsteins,
- Einbau oder Umbau von Lüftungsgeräten, z.B. Dunstabzugshaube, WC- oder Bad-Entlüfter, kontrollierte Be- und Entlüftungen,

- Einbau oder Umbau von entsprechenden Haushaltsgeräten, z.B. Abluft-Wäschetrockner, zentrale Staubsauger-Anlage,
- Veränderungen an der Gebäude-Dichtheit, z.B. durch Einbau neuer Fenster oder Türen, Dämmung von Dachflächen, Anbringen von Vollwärmeschutz.

1.5 Gefahren durch ungeeignete Brennstoffe



Es dürfen nur geeignete Brennstoffe verwendet werden!
Das Verbrennen von Abfällen oder ungeeigneten Brennstoffen ist nicht zulässig, umweltschädlich und gefährlich.

Der FONDIA ist ausschließlich für den Brennstoff Scheitholz und Holzbriketts vorgesehen.

Ausführliche Informationen zu den vorgesehenen Brennstoffen finden Sie „7.1 Brennstoffe“ auf Seite 53.

1.6 Gefahren durch Schließen des Luftschiebers

Die Verbrennungsluft darf keinesfalls komplett geschlossen werden, solange noch überwiegend gelbliche Flammen vorhanden sind. (Ausnahme einzig im Falle eines Schornsteinbrands, siehe „1.10 Richtiges Verhalten bei einem Schornsteinbrand“ auf Seite 10).

1.7 Gefahren durch ungenügende Funktion des Schornsteins

Für den richtigen und sicheren Betrieb der Feuerstätte ist ein passender Förderdruck des Schornsteins notwendig. Besonders in der Übergangszeit - Herbst oder Frühjahr - oder bei ungünstigen Wetterverhältnissen (z.B. starker Wind, Nebel, inverse Wetterlage usw.) kann es zu ungenügenden Betriebsbedingungen des Schornsteins kommen. Dies ist bei der Nutzung einer Feuerstätte unbedingt zu berücksichtigen.

Bei Frost können sehr kalte Abgase an der Schornsteinmündung kondensieren und einfrieren. Dies gilt im Besonderen bei Abgasen von Gasfeuerstätten. Achten Sie bei der Inbetriebnahme des FONDIA daher darauf, dass die Schornsteinmündung frei ist und die Abgase ausreichend gut abziehen können.

Bei längerer Betriebsunterbrechung kann es im Schornstein, in den Heizgaszügen, im Abgasrohr oder auch der Verbrennungsluftleitung zu Verstopfungen gekommen sein. Achten Sie beim Anheizen darauf, dass gleich von Anfang an ein gewohnt guter Abbrand und Rauchabzug einstellt.

1.8 Gefahren durch unzureichende Sicherheit der Wassertechnik

Feuerstätten mit Wassertechnik - wie der FONDIA - müssen funktionstüchtige Sicherheitseinrichtungen gegen Überdruck und Übertemperatur besitzen. Diese Bauteile müssen korrekt eingebaut und vor allem auch wiederkehrend überprüft werden, um die notwendige Funktionssicherheit gewährleisten zu können.



Heizgeräte mit Wassertechnik dürfen nur in Betrieb genommen werden, wenn alle Sicherheitseinrichtungen betriebsbereit und funktionsfähig sind!
Stellen Sie bei Inbetriebnahme sicher, dass das Heizungssystem ausreichend mit Wasser gefüllt ist und der richtige Anlagendruck vorhanden ist.

Lassen Sie Ihren Fachbetrieb daher mindestens einmal pro Jahr wiederkehrend sämtliche Sicherheits- und Funktionsbauteile überprüfen.

Nehmen Sie den FONDIA nur in Betrieb, wenn das Heizungssystem ausreichend gefüllt ist.

1.9 Gefahren durch falsche Montage der Stellfüße

Die Geräte FONDIA müssen immer mit Stellfüßen aufgebaut werden, der Kaminofen darf nicht ohne Stellfüße direkt auf den Boden gestellt werden. Die Stellfüße sind im Lieferumfang des Geräts enthalten. Siehe hierzu auch „3.7 Ausrichten des Ofens“ auf Seite 29.

1.10 Richtiges Verhalten bei einem Schornsteinbrand



Befolgen Sie folgende Grundsätze für richtiges Verhalten im Falle eines Schornsteinbrands und prägen Sie sich die folgenden Punkte ein!

- Schließen Sie die Verbrennungsluft!
- Rufen Sie die Feuerwehr und den zuständigen Schornsteinfeger (bevollmächtigter Bezirksschornsteinfeger)!
- Ermöglichen Sie den Zugang zu den Reinigungsöffnungen (z.B. Keller und Dachboden)!
- Entfernen Sie alle brennbaren Materialien (z.B. auch Möbel) vom Schornstein im gesamten Gebäude, auf ganzer Höhe!
- Informieren Sie vor erneuter Inbetriebnahme der Feuerstätte Ihren Schornsteinfeger und lassen Sie den Schornstein auf Schäden kontrollieren!
- Lassen Sie ebenso den Schornsteinfeger die Ursache für den Schornsteinbrand so weit möglich ermitteln und diese beheben bzw. abstellen!

2. Lieferumfang, Zubehör und Planungsdaten

Das Aufstellen des Kaminofens wird von Ihrem Fachhandwerker vorgenommen.

2.1 Lieferumfang + Zubehör

Lieferumfang

- Kaminofen
- Bedienungs- und Aufstellanleitung (6036-00383)
- Installationsanleitung für LEDA Festbrennstoff-Heizgeräte mit Wassertechnik (6036-00371)
- Ofenpass
- Schutzhandschuh (1005-01982)
- Reinigungsbürste
- Sicherheitsventil, 2,5 bar, 1/2" IG
- Entlüfter-Schraube, manueller Entlüfter, RDT 10, 3/8" AG
- Stellventil Therm. Ablaufsicherung (TAS) mit Kapillarfühler
- Tauchhülse für TAS-Fühler (vormontiert im Gerät)
- Abdeckblech (oberes Abdeckblech, separat verpackt, nur bei FONDIA)
- Anschlusssatz für Wasserwärmetauscher:
 - 1 Ms-T-Stück, 3/4" (DN20) IG
 - 1 Ms-Reduziernippel, 3/4" (DN20) AG x 1/2" (DN15) AG
 - 1 Ms-Sechskantnippel, 3/4" (DN20) AG
 - 1 Mini-Kugelhahn (KFE), 1/2"
 - 1 Blindkappe, 1/2" (DN 15) IG
 - Anbinde-Set: Edelstahl-Wellrohre zur Anbindung der Kesselanschlüsse im Sockelbereich

Notwendiges Zubehör

- Kesselkreis-Steuerungs- und Pumpengruppe (für FONDIA, Gerät mit Wassertechnik)
 - 1004-00678 LEDATHERM Komplettstation KS04, Steuerungsgruppe, komplett mit Rücklaufanhebung und elektronischer Hocheffizienzpumpe



Notwendiges Zubehör für den FONDIA:

Die LEDATHERM Komplettstation ist für die Gewährleistung der Anlagensicherheit, der korrekten Funktion und der angegebenen Leistungswerte unbedingt erforderlich.

- Zusätzlich liefer-/handwerks-/bauseitig: Abgasrohrmaterial zum Anschluss an den Schornstein, ggf. Rohrmaterial für die Verbrennungsluftleitung, ggf. Bodenauflage, Vorgelege, o.ä. bei brennbarem Untergrund.

Optionales Zubehör

- Elektronische Verbrennungsluftregelung LEDATRONIC WiFi
 - 1003-02018 Zubehörset LEDATRONIC LT3 WiFi, Komplettsset FONDIA elektronische Verbrennungsluftregelung mit Ø 125 mm Verbrennungsluftstutzen
 - 1004-00542 Grafikdisplay, inkl. Unterputzgehäuse, ggf. benötigt
- LEDA Unterdruck Controller, LUC
 - 1003-01720, LUC Unterdruck-Controller-Set, Sicherheitseinrichtung mit Grafikdisplay für den gemeinsamen Betrieb von Luft absaugender Anlage und Festbrennstoff-Feuerstätte, allgemein bauaufsichtlich zugelassen
 - 1003-01738, LUC-Hohlwand-Set, alternativ zum LUC-Set, für den Einbau in Hohlwand-Trockenbauwände

- Zubehör für den wasserseitigen Anschluss
 - 1004-00764 ZAE, Zentrale Anschluss-Einheit, Einbindestation mit Rücklaufmanagement für den Pufferspeicher, Ergänzung zur Komplettstation KS04
 - 1004-00085 Warmwassermischer
 - 1004-00731 Leitungstrichter
 - 1004-00732 Luftabscheider, vertikaler Einbau
 - 1004-00733 Luftabscheider, horizontaler Einbau
 - 1004-00971 Systemtrenner BA-BM020, 3/4"

2.2 Berechnung der Heizlast (des Wärmebedarfs)

Der LEDA Kaminofen FONDIA stellt nach 1. BImSchV eine Einzelraumfeuerungsanlage dar, die vorrangig zur Beheizung eines Aufstellraums verwendet wird. Angrenzende Räume können zusätzlich mitbeheizt werden.

Die Wärmeleistung der Einzelraumfeuerungsanlage muss sich dabei jedoch am Wärmebedarf des Aufstellraums (Heizlast) orientieren.

Ein entsprechender Nachweis kann vom Fachbetrieb über eine Heizlastberechnung nach DIN EN 12831 oder einem vereinfachten Tabellenverfahren (z.B. LEDA BImSchV-Rechner oder überschlägiges Verfahren nach TROL) erbracht werden.

Der FONDIA kann nur dann gut und wirtschaftlich betrieben werden, wenn seine Wärmeleistung an die gegebenen Wärmebedarfsverhältnisse (Heizlast) und die Bedürfnisse des Betreibers angepasst ist. Deshalb ist eine Heizlastberechnung vom Anlagenersteller durchzuführen, bzw. auf eine bestehende Berechnung zurückzugreifen. Ebenso kann die Leistung unabhängig von der tatsächlichen Heizlast auch mit dem Auftraggeber vereinbart werden.

2.3 Anforderungen an den Schornstein

Vor Einbau und Anschluss des Kaminofens ist der Schornstein auf seine Eignung zu prüfen. Die einwandfreie Funktion des Geräts ist vom Anschluss an einen passenden Schornstein abhängig.

- Baurechtliche Eignung des Schornsteins: Anforderungen der geltenden Vorschriften sind zu beachten (insbesondere jeweilige Landesbauordnung, jeweilige Feuerungsverordnung, 1. BImSchV, DIN 18160-1).
- Der Schornstein muss für Abgase von festen Brennstoffen geeignet sein (Temperaturbeständigkeit mind. T400, Rußbrand-Beständigkeit, Kennzeichnung G, Korrosionswiderstandklasse 3).
- Physikalische/technische Eignung des Schornsteins: Der Schornstein muss in der Lage sein, die Abgase ausreichend sicher abzuführen und den notwendigen Förderdruck aufzubauen, ggf. ist die ausreichende Funktion des Schornsteins nach DIN EN 13384 bereits in der Planungsphase rechnerisch nachzuweisen.

- Die Angaben für den Mindestförderdruck sind unbedingt zu beachten (siehe „1. Sicherheitshinweise“ auf Seite 3 und „Bestimmung des Gesamtförderdrucks“)
- Der Schornstein muss bei Betrieb der Feuerstätte in der Lage sein, den Mindestförderdruck aufzubauen.
Bei zu niedrigem Arbeitsdruck ist ein bestimmungsgemäßer Betrieb der Feuerstätte nicht möglich.
- Der Arbeitsdruck des Schornsteins soll bei Betrieb der Feuerstätte den Maximalförderdruck nicht stark überschreiten. Der optimale Betrieb der Feuerstätte ist ausschließlich in einem Druckbereich zwischen Mindestförderdruck und ca. 10 Pa darüber gegeben. (sinnvollen Förderdruck der Feuerstätte beachten). Bei Betrieb der Feuerstätte bei Förderdrücken von im Mittel oberhalb des vorgesehenen Betriebs sind neben niedrigem Wirkungsgrad und hohen Schadstoffemissionen auch weitere Nachteile wie z.B. höherer Verschleiß von Bauteilen, Defekten, Gerüche, schnell und stark verschmutzende Sichtscheiben zu erwarten.
- Alle in den gleichen Schornstein führenden Öffnungen, wie z.B. andere Anschluss- oder Reinigungsöffnungen müssen geschlossen sein.
- Bei Mehrfachbelegung des Schornsteins sollte der vertikale Mindestabstand zweier Schornsteinanschlüsse mindestens 30 cm betragen, eine Überbelegung des Schornsteins ist zu vermeiden. Zu viele angeschlossene Feuerstätten stören sich gegenseitig.
- Der FONDIA ist ausschließlich für den geschlossenen Betrieb vorgesehen und für eine Mehrfachbelegung geeignet. Dafür müssen der Schornstein sowie alle daran angeschlossenen Feuerstätten technisch und formell für die Mehrfachbelegung geeignet sein (siehe auch „5.2 Anschließen an den Schornstein“ auf Seite 47).
- Der Schornstein darf keine Falschlufte erhalten. Rohrverbindungen und Schornsteinanschlüsse sind ausreichend dicht herzustellen, untere und ggf. weitere Reinigungsöffnungen müssen funktionstüchtig und dicht geschlossen sein!

2.4 Bestimmung des Gesamtförderdrucks

Der notwendige Gesamtförderdruck der Feuerstätte ist die Summe aller Einzeldrücke. Alle jeweiligen Einzelwerte sind zu berücksichtigen. Der Gesamtförderdruck ist für jede Feuerstätte je nach Aufbau der Anlage individuell zu bestimmen.

Folgende Einzelwerte sind jeweils zu berücksichtigen:

1. Förderdruck für die Verbrennungsluftversorgung	bei Verbrennungsluftversorgung über externe Leitung (dringend empfohlen): notwendiger Förderdruck für die Luftversorgung aus dem Freien (Verbrennungsluftleitung) wird über entsprechende Auslegungstabellen bzw. nach DIN EN 13384 ermittelt, bei Verbrennungsluftversorgung aus dem Aufstellraum (Raumluftverbund) bzw. Gebäude: mindestens 4 Pa nach DIN EN 13384.
2. Mindestförderdruck für den Kaminofen	14 Pa bei Nennwärmeleistung für den FONDIA
maximal sinnvoller Förderdruck für den Kaminofen	24 Pa bei Nennwärmeleistung für den FONDIA
3. Förderdruck für Abgasrohr (Verbindungsstück)	Wertermittlung durch entsprechende Berechnung nach DIN EN 13384

2.5 Verbrennungsluftversorgung

Grundsätzliche Hinweise



Ausreichende Verbrennungsluftversorgung ist immer sicher zu stellen!

Die Verbrennungsluft sollte der Feuerstätte nach Möglichkeit immer über eine eigene Leitung direkt aus dem Freien zugeführt werden.

Je nach Art der Gebäudedichtheit kann möglicher Weise ausreichend Verbrennungsluft in den Aufstellraum einströmen. Gerade im Neubau oder im renovierten Gebäudebestand ist dagegen dringend empfohlen, eine Verbrennungsluftleitung vorzusehen.

Zu beachten ist, dass bei der Auslegung des hygienisch notwendigen Luftwechsels für ein Gebäude oder eine Wohneinheit die Verbrennungsluft für Feuerstätten in der Regel nicht berücksichtigt ist.



Luftabsaugende Anlagen können die Verbrennungsluftversorgung stören!

Der gemeinsame Betrieb von Lüftungsanlagen und Feuerstätten ist deshalb nicht ohne entsprechend geeignete Maßnahmen zulässig, siehe unbedingt „1. Sicherheitshinweise“ auf Seite 3.

Gemäß Feuerungsverordnung sind zusätzliche Sicherheitseinrichtungen vorzusehen. Zur Überwachung empfehlen wir als bauaufsichtlich zugelassene Sicherheitseinrichtung den LEDA-Unterdruck-Controller LUC.

Verbrennungsluftversorgung über direkte Leitung von außen

Die Leitung wird direkt an der Feuerstätte angeschlossen. Hierfür steht ein entsprechender Verbrennungsluftstutzen zur Verfügung (als optionales Zubehör verfügbar). Der FONDIA bezieht die gesamte Verbrennungsluft ausschließlich über die Öffnung in der Rückwand des Geräts bzw. über den Luftstutzen auf der Geräterückseite (siehe hierzu auch „3.8 Montage einer Verbrennungsluftleitung“ auf Seite 30).

In jedem Falle zu empfehlen ist eine direkte und durchgehende Leitung aus dem Freien bis zur Feuerstätte.

Lieferumfang, Zubehör und Planungsdaten

Die Verbrennungsluftleitung ist gegen Kondensatbildung zu dämmen in den Bereichen, in denen die Leitung außen von Raumluft umgeben ist. Verwendete Dämmstoffe müssen entsprechend feuchtigkeitsabweisend oder mit einer Dampfsperre versehen sein.



Zur Auslegung der Verbrennungsluftleitung können einfache Arbeitstabellen verwendet werden (siehe LEDA Produktkatalog auf www.leda.de im Serviceportal).

Mögliche Bauarten der Verbrennungsluftversorgung nach TROL

Der Kaminofen FONDIA kann im Sinne der TROL*) verwendet werden als

Bauart VL_{Raum} – Verbrennungsluftversorgung aus dem Raum und

Bauart VL_{extern} – Verbrennungsluftversorgung ausschließlich über angeschlossene externe Verbrennungsluftleitung aus dem Freien. Die Verbrennungsluftleitung ist am Verbrennungsluftstutzen des FONDIA angeschlossen. Es findet kein nennenswerter Austausch von Verbrennungsluft und Raumluft statt.
Der Nachweis der ausreichenden Verbrennungsluftversorgung ist zwingend über die angeschlossene Verbrennungsluftleitung zu erbringen.



Für einen Nachweis über die VBL-Leitung kann das entsprechende Nachweisformular „LEDA - Nachweis ausreichende Verbrennungsluftversorgung nach FeuVO“ verwendet werden. (zu beziehen über LEDA Werk, Leer oder auf www.leda.de im Serviceportal).

*) TROL - ZV SHK Fachregel Ofen- und Luftheizungsbau, in der aktuellen Fassung von 2022 mit den Ergänzungen von 2023

Verbrennungsluftversorgung aus dem Raum

Bei der Verbrennungsluftversorgung aus dem Aufstellraum ist eine ausreichende Luftzufuhr in den Raum sicher zu stellen. Durch den Betrieb der Feuerstätte darf der hygienisch notwendige Mindestluftwechsel für das Gebäude nicht beeinträchtigt werden.

Weitere Feuerstätten oder Ablufteinrichtungen im Aufstellraum oder Verbrennungsluftverbund sind zu berücksichtigen, siehe unbedingt „1.4 Gefahren durch unzureichende Verbrennungsluft“ auf Seite 7.

Je nach Bundesland kann ein Nachweis der Verbrennungsluftversorgung erforderlich sein. Ein entsprechendes Nachweisformular und zusätzliche Informationen hierzu sind als technisches Merkblatt von LEDA verfügbar.



Sofern ein Nachweis der ausreichenden Verbrennungsluftversorgung erforderlich ist, kann das entsprechende Nachweisformular „LEDA - Nachweis ausreichende Verbrennungsluftversorgung nach FeuVO“ verwendet werden.
(zu beziehen über LEDA Werk, Leer oder auf www.leda.de im Serviceportal).

2.6 Brandschutz- und Sicherheitsabstände

siehe „1. Sicherheitshinweise“ bzw. „1.1 Brandschutz und Sicherheitsabstände“ auf Seite 3

3. Vorbereiten und Aufstellen

Die vorliegende Anleitung ist beim Aufstellen der Feuerstätte zu beachten. Weiterhin müssen die separaten Anleitungen zur LEDATRONIC (Bedienungsanleitung und Montageanleitung bei Geräten mit LEDATRONIC), die separate Installationsanleitung für LEDA Festbrennstoff-Heizgeräte mit Wassertechnik sowie allem voran die baurechtlichen Vorgaben beachtet, nationale und örtliche Bestimmungen müssen erfüllt werden.

3.1 Benötigte Werkzeuge

Für die Montage des FONDIA und seines Zubehörs wird folgendes Werkzeug benötigt:

- Schraubendreher, flach, groß
- Schraubendreher, Kreuz, mittel
- Schraubenschlüssel, Sechskant, als Maul- o. Ringschlüssel, SW 8, 10, 13, 17
- Innensechskantschlüssel (Inbus-Schlüssel), 2,5 mm, 3 mm, 4 mm und 5 mm

3.2 Brandschutz- und Sicherheitsabstände



Brandschutz- und Sicherheitsabstände müssen unbedingt eingehalten werden!

Der Fußboden vor und neben der Feuerraumöffnung der Feuerstätte muss aus nicht brennbarem Material bestehen.

Siehe hierzu auch die Abschnitte „1. Sicherheitshinweise“ auf Seite 3 bzw. „1.1 Brandschutz und Sicherheitsabstände“ auf Seite 3.

3.3 Aufbau als freistehende Feuerstätte

Der FONDIA ist für den freistehenden Betrieb vorgesehen, der Einbau in eine Verkleidung oder eine Nische mit nur geringen Öffnungen ist nicht vorgesehen.

3.4 Transporterleichterung, Abbauen der Verkleidung

Der FONDIA wird komplett vormontiert geliefert. Die Teile der Verkleidung können für den Transport abgenommen werden. Teile der Verkleidung müssen für den Aufbau und den wasserseitigen Anschluss des Kaminofens abgebaut werden.

Zusätzlich kann die Feuerraumauskleidung entnommen werden.

Pos.	Benennung	Pos.	Benennung
1	Seitenblech links / rechts	7	Rückwand
2	Mantel links	8	Front links / rechts
3	Front oben	9	Mantel rechts
4	Blech oben (separat verpackt)	10	Anschlussblech
5	Deckel vorne	11	Abdeckblech (separat verpackt)
6	Deckel hinten	12	Front unten

Vorbereiten und Aufstellen

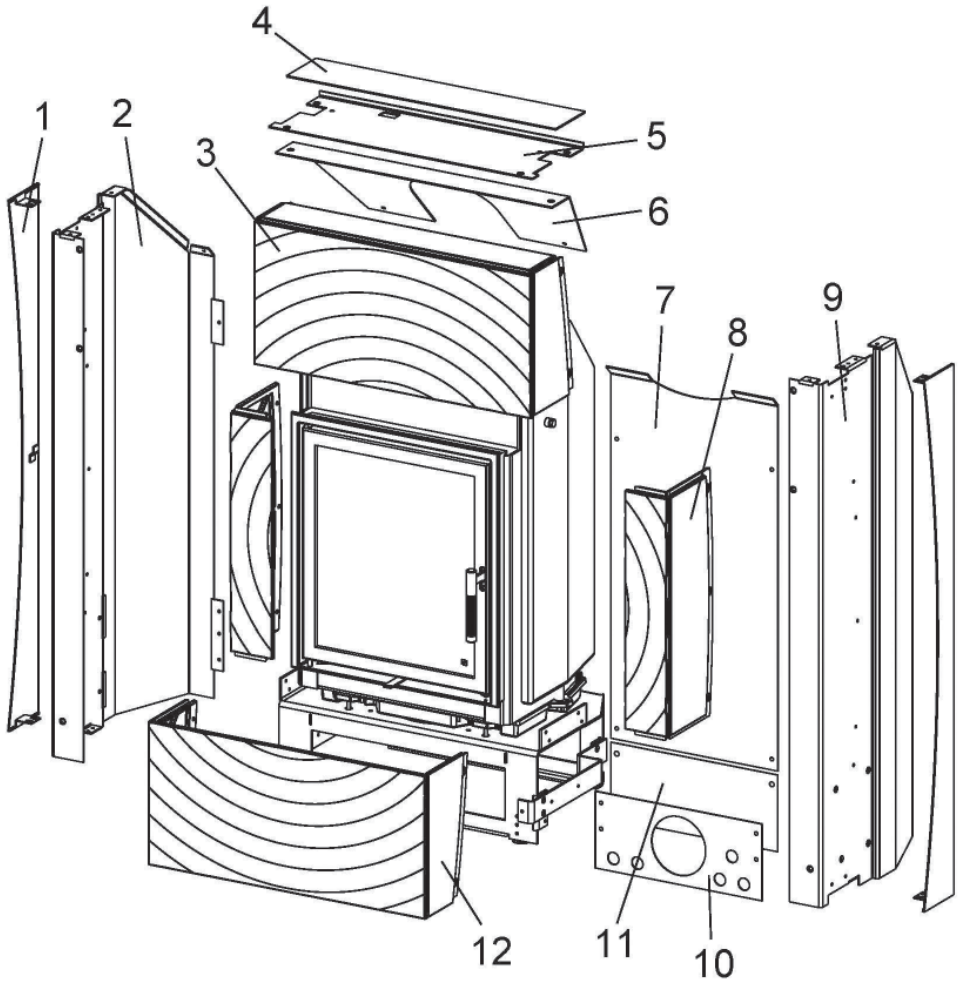


Abb. 3.1 Einzelteile der Verkleidung

Für einen leichteren Transport können Einzelteile des FONDIA demontiert werden. Das Gewicht des Kaminofens kann so von ca. 400 kg auf ca. 160 kg reduziert werden.

Abbauen der Verkleidung

Der anschließende Zusammenbau erfolgt in umgekehrter Reihenfolge (siehe auch „5.1 Komplettieren der Verkleidung“ auf Seite 44).

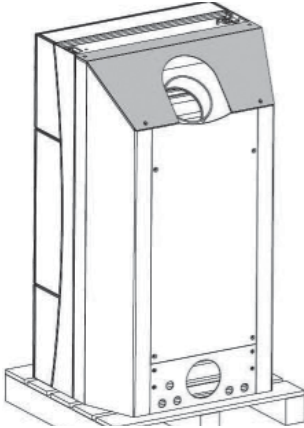


Abb. 3.2 Deckel hinten

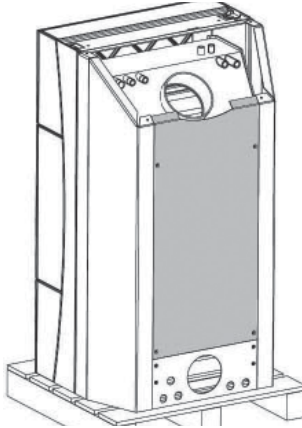


Abb. 3.3 Rückwand

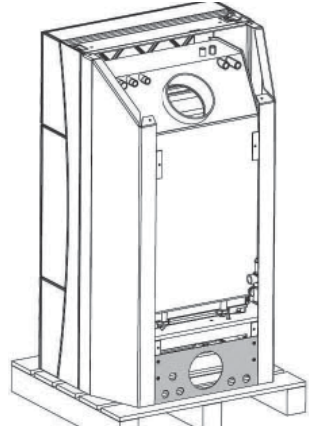


Abb. 3.4 Anschlussblech unten

- Die jeweils vier Schrauben des Deckels hinten, der Rückwand und des Anschlussblechs lösen und Teile abnehmen.

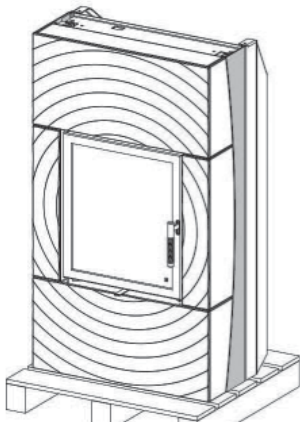


Abb. 3.5 Seitenblech

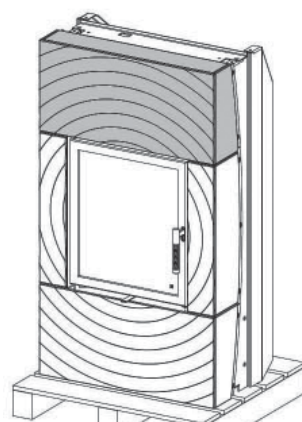


Abb. 3.6 Gussfront oben

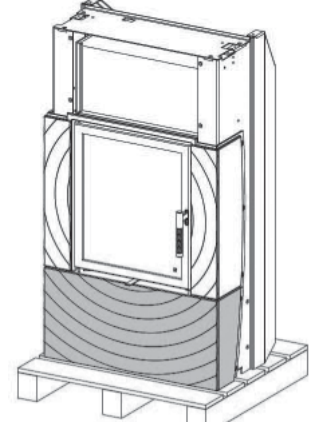


Abb. 3.7 Gussfront unten

Vorbereiten und Aufstellen

- Befestigungen der „Seitenbleche links/ rechts“ oben und unten lösen und Bleche entfernen. Anschließend die Gussfront oben und Gussfront unten demontieren.

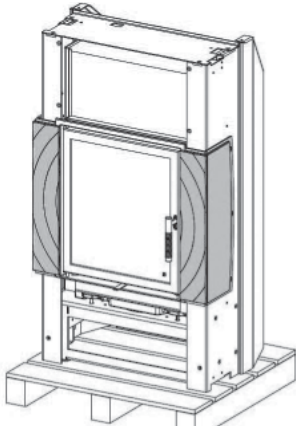


Abb. 3.8 Gussfront mitte

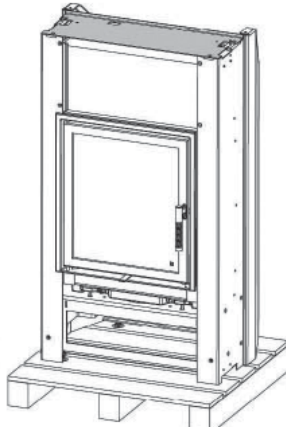


Abb. 3.9 Deckel vorne

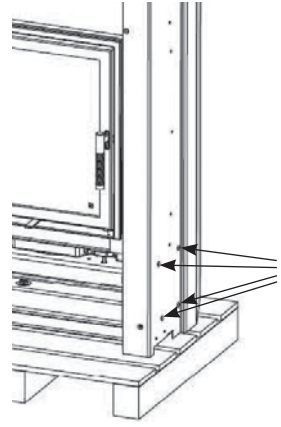


Abb. 3.10 Verschraubung der Mantelbleche

- Gussfront mitte abbauen, Deckel vorne lösen und abnehmen. Anschließend die vier Verschraubungen seitlich und die Verschraubung vorne der Mantelbleche lösen und Bleche entfernen.

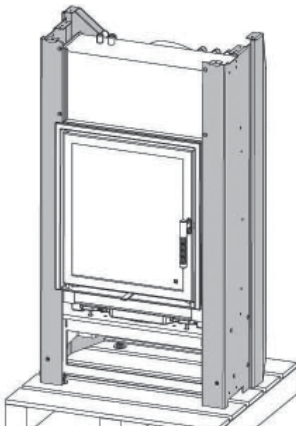


Abb. 3.11 Mantelbleche

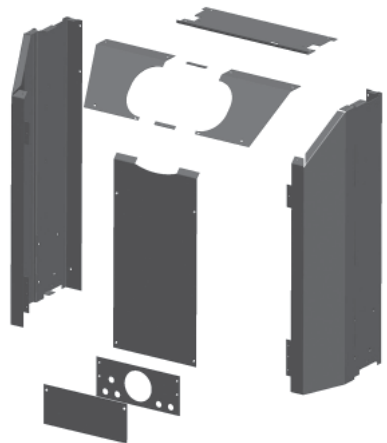


Abb. 3.12 rückseitige Blechverkleidung

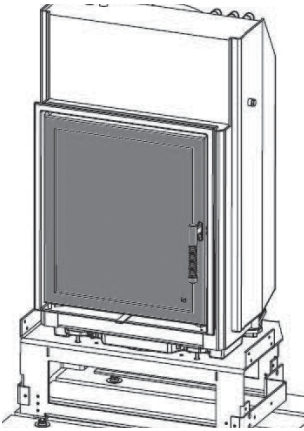


Abb. 3.13 Feuertür

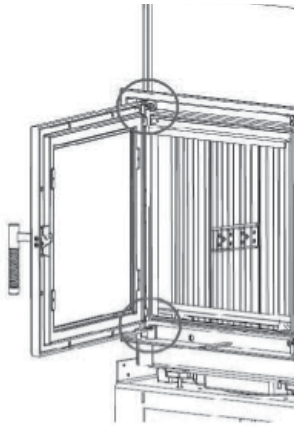


Abb. 3.14 Türscharniere

- Feuertür aushängen. Dazu die zwei Befestigungsschrauben der Türscharniere lösen. Siehe hierzu auch Kapitel „3.5 Ausbau und Einbau der Feuertür, Türanschlag-Wechsel“ auf Seite 26.

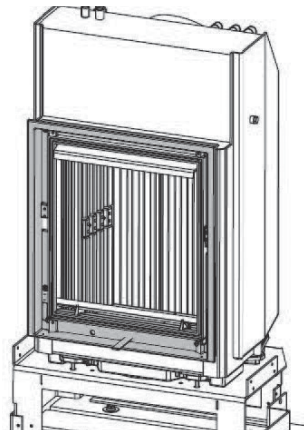


Abb. 3.15 Türrahmen

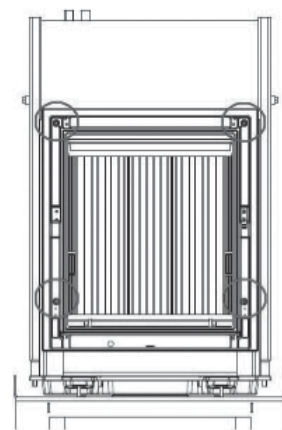


Abb. 3.16 Befestigung des Türrahmens

- Zur Demontage des Frontrahmens die vier Schrauben lösen und Rahmen abziehen.
- Der anschließende Zusammenbau erfolgt in umgekehrter Reihenfolge (siehe auch „5.1 Komplettieren der Verkleidung“ auf Seite 44).

3.5 Ausbau und Einbau der Feuertür, Türanschlag-Wechsel

Die Feuertür des FONDIA kann ausgebaut und der Türanschlag gewechselt werden.

- Feuertür nur soweit öffnen, bis die Schraube der Türfeder erreichbar ist,
- Schraube der Türfeder unten und oben lösen und entnehmen,

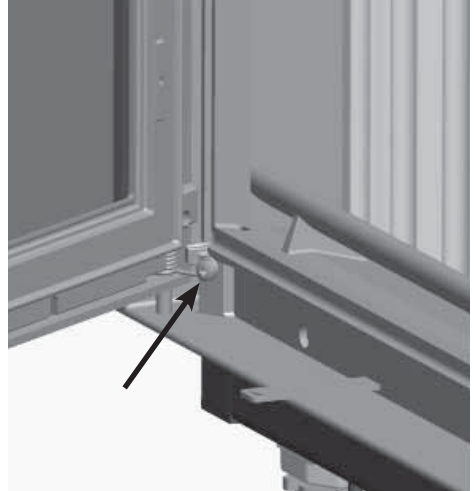


Abb. 3.17 unteres Türscharnier, Türfeder

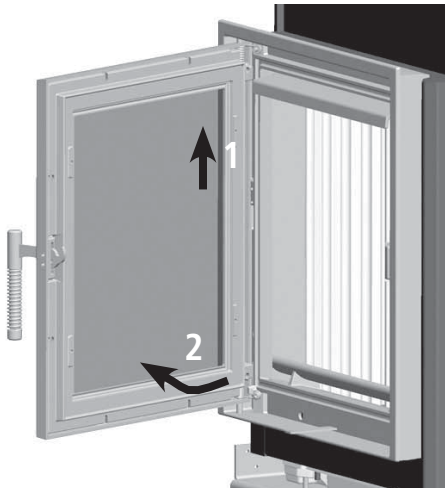


Abb. 3.18 Feuertür herausheben

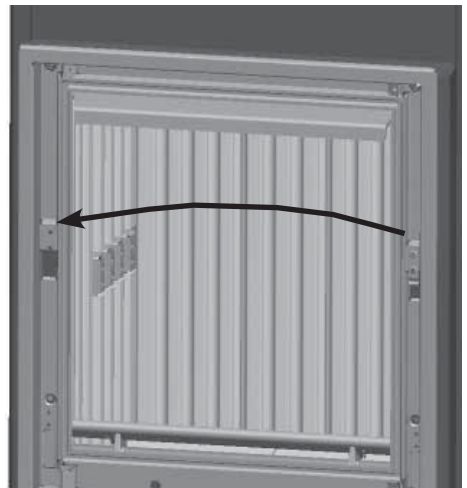


Abb. 3.19 Verschluss-Blech umbauen

- Die Feuertür nach oben schieben und unten herausschwenken,
 - das Verschluss-Blech (Verschlussriegel) lösen - zwei Schrauben
 - und auf der gegenüberliegenden Seite wieder befestigen.
-
- Die Feuertür um 180° drehen und wieder einhängen - zuerst oben in das Scharnier hineinheben, dann nach unten in das untere Scharnier einführen.



Abb. 3.20 Feuertür einsetzen

Vorbereiten und Aufstellen

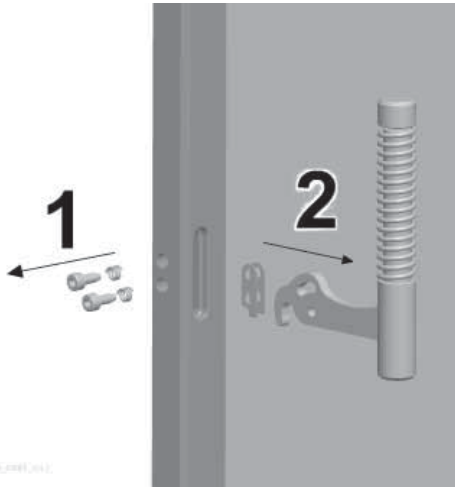


Abb. 3.21 Türgriff abbauen



Abb. 3.22 Türgriff montieren

- Beider Schrauben des Türgriffs lösen - Innensechskant SW 5 mm,
- Schrauben mit Federn entnehmen,
- Türgriff und Lagerblech abnehmen,
- beides um 180° drehen und wieder einsetzen,
- den Türgriff mit Schrauben und Federn wieder befestigen.

- Die Feuertür soweit schließen, dass die Schrauben der Türfedern noch erreicht werden können,
- die Türfeder unten und oben mit der entsprechenden Schraube spannen.

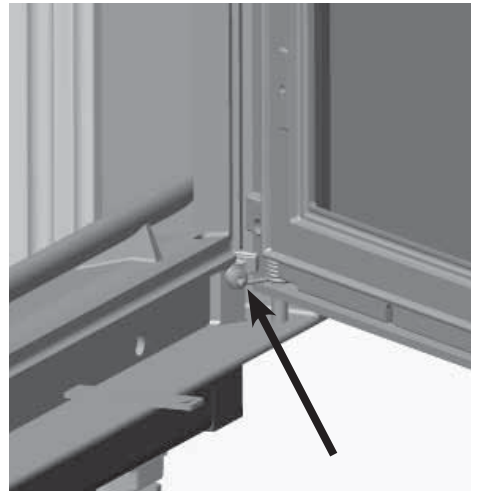


Abb. 3.23 unteres Türscharnier, Türfeder

- Tür schließen und abschließend Funktion von Türgriff und Türverschluss überprüfen,
- das Verschluss-Blech (Verschlussriegel) kann in der Höhe passend eingestellt werden - dazu beide Schrauben leicht lösen.

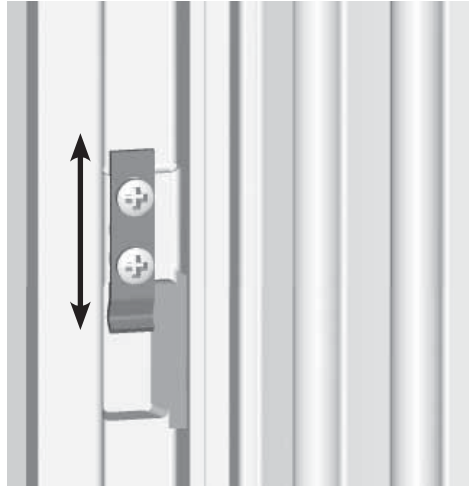


Abb. 3.24 Türverschluss-Blech

3.6 Eignung der Aufstellfläche

Die statischen Eigenschaften der Aufstellfläche muss ausreichend dimensioniert und geeignet sein. Bei Bedarf müssen geeignete Maßnahmen zur Lastenverteilung getroffen werden.

Die massiven Stellfüße des FONDIA sind direkt unter dem Kaminofen montiert, sie sind nicht einstellbar. Die Aufstellfläche muss daher eben und waagrecht sein.

3.7 Ausrichten des Ofens

Der FONDIA muss immer mit montierten Stellfüßen aufgestellt werden. Die 4 Stellfüße sind bei Lieferung bereits eingeschraubt. Die Stellfüße ermöglichen ein Ausrichten des Ofens. Sechskant am Stellfuß (Schraubenschlüssel, Maul SW 13 mm).

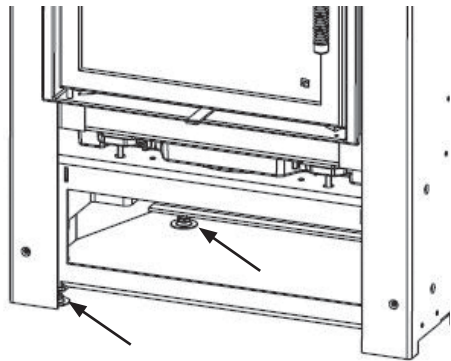


Abb. 3.25 Stellfüße im Sockelrahmen

3.8 Montage einer Verbrennungsluftleitung



Beim FONDIA ohne LEDATRONIC kann eine Verbrennungsluftleitung ohne weiteres Zubehör nach unten und nach hinten angeschlossen werden.

Der FONDIA besitzt auf der Rückseite in der Verkleidung unten eine doppelte Blechabdeckung.

Das innere Blech ① (Anschlussblech) besitzt die entsprechenden Ausschnitte für die wasserseitigen Anschlüsse und die Verbrennungsluftleitung.

Die Leitungen können von unten oder von hinten zugeführt werden.

Werden die Leitungen von unten zu geführt, kann das geschlossene Abdeckblech ② bei Bedarf montiert werden.

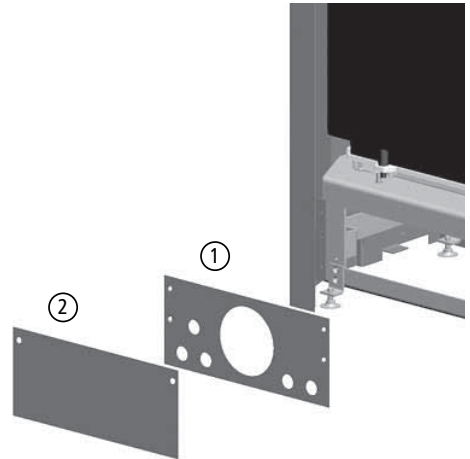


Abb. 3.26 Anschluss- und Abdeckblech



Bei einer verbrennungsluftversorgung ohne Leitung / aus dem Aufstellraum darf das geschlossene Abdeckblech nicht montiert werden!

Für den Anschluss einer Verbrennungsluftleitung wird kein zusätzliches Zubehör benötigt. Der Verbrennungsluftstutzen ist im Brennraumboden bereits montiert.

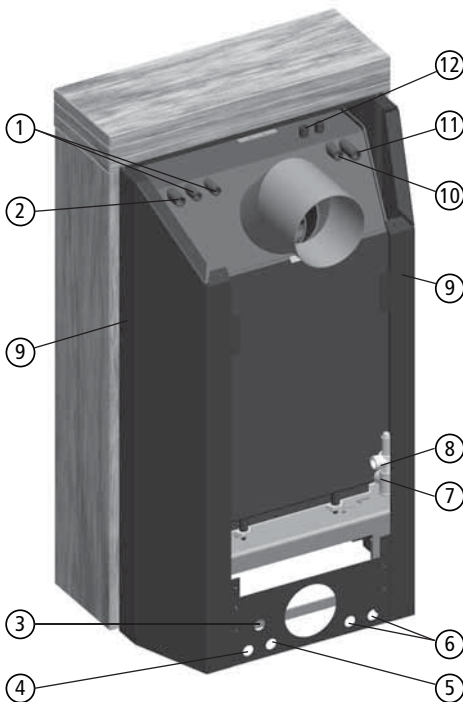
3.9 Wasserseitige Anschlüsse des FONDIA



Bei der wasserseitigen Installation sind die Vorgaben der DIN EN 12828, bzw. die separate Installationsanleitung für Geräte mit Wassertechnik unbedingt zu befolgen.

Die wasserseitigen Anschlüsse befinden sich am Kessel oben und hinten, sowie Rücklauf und Entleerung unten am Kessel. Zur Installation wird mindestens die rückseitige Verkleidung entfernt (siehe auch Abschnitt „3.4 Transporterleichterung, Abbauen der Verkleidung“ auf Seite 21).

Die Anschluss-Stutzen sind mit Schutzkappen bzw. -stopfen aus Kunststoff versehen. Diese sind vor der Installation zu entfernen. Schutzkappen und -stopfen sind nicht für den Betrieb geeignet.



- ① TAS-Zulauf und Ablauf - 1/2"AG
- ② Vorlauf - 3/4"AG
- ③ Sicherheitsventil (SV), Ablaufleitung, rückseitiger Anschluss - 1/2"AG
- ④ Vorlauf, rückseitiger Anschluss - 3/4"AG
- ⑤ Rücklauf, rückseitiger Anschluss - 3/4"AG
- ⑥ TAS-Zulauf und Ablauf, rückseitiger Anschluss
- ⑦ Entleerung und Rücklauf - 3/4"IG
- ⑧ Sicherheitsventil (SV) - 1/2"AG (auf T-Stück)
- ⑨ Thermelement LEDATRONIC (hinter der seitr. Verkleidung)
- ⑩ Kesselfühler KS04 - 1/2"IG
- ⑪ TAS-Fühler - 1/2"IG (mit Tauchhülse)
- ⑫ Entlüfter - 3/8"IG

Abb. 3.27 Wasserseitige Anschlüsse

Vorbereiten und Aufstellen



Das Sicherheitsventil ist stehend hinter dem Gerät auf dem Rücklaufstutzen installiert.

Der Stutzen neben dem Entlüfter ⑫ ist mit der Blindkappe (1/2" IG, Im Lieferumfang enthalten) zu verschließen. Dieser Stutzen ist beim FONDIA nicht für die Installation des Sicherheitsventils geeignet.



Alle Skizzen sind nicht maßstäblich, Konstruktionsänderungen vorbehalten.



Kesselfühler und passende Fühlerhülse sind im Lieferumfang der LEDATHERM Komplettstation enthalten.



Das Sicherheitsventil und das Stellventil der TAS müssen auch bei fertig gestellter Installation erreichbar sein.



Beachten Sie bei der wasserseitigen Installation den ggf. notwendigen Platz für die Verbrennungsluftleitung im Sockelbereich des Ofens.



Wir empfehlen die Einhaltung des ZV SHK- Merkblatts „Wassertechnik“ - Sichere Installation und Betrieb von wasserführenden Festbrennstoff-Einzelraumfeuerungsanlagen - 2017 ZV SHK

Abschluss der Installation

Nach Abschluss der Installationsarbeiten und vor allem nach erfolgreicher Dichtheitsprüfung können die rückseitigen Verkleidungen wieder montiert werden (siehe auch Abschnitt „3.4 Transporterleichterung, Abbauen der Verkleidung“ auf Seite 21).

Beachten Sie für die Installation und die Abschlussprüfung sie separate Installationsanleitung für die Wassertechnik.



Sämtliche Verschraubungen und Bauteile sowie der Kessel an sich sind bei Abschluss der Installationsarbeiten fachgerecht auf Dichtheit zu prüfen.
Für Schäden, z.B. durch unbemerkten Wasseraustritt wegen mangelhafter Dichtheitsprüfung wird keine Gewährleistung übernommen.



Notwendiges Zubehör für Geräte mit Wassertechnik (FONDIA):
Die LEDATHERM Komplettstation ist für die Gewährleistung der Anlagensicherheit, der korrekten Funktion und der angegebenen Leistungswerte unbedingt erforderlich.



Der FONDIA darf nur betrieben werden, wenn die wasserseitige Installation funktionstüchtig fertiggestellt und der Wärmetauscher befüllt ist!
Die Installationsanleitung für LEDA-Festbrennstoff-Heizgeräte mit Wassertechnik ist zu beachten.



Wir empfehlen die Einhaltung des ZV SHK- Merkblatts „Wassertechnik“ - Sichere Installation und Betrieb von wasserführenden Festbrennstoff-Einzelraumfeuerungsanlagen - 2017 ZV SHK

4. Installation der LEDATRONIC

Der FONDIA ist serienmäßig immer als manuelles Gerät ausgestattet. Für den Betrieb mit der elektronischen Verbrennungsluftregelung LEDATRONIC ist er mit dem passenden Zubehörset LEDATRONIC (siehe „Optionales Zubehör“ auf Seite 12) zu ergänzen und umzurüsten.

4.1 Entfernen der manuellen Lufteinstellung



Die manuelle Luftregleinheit ist auszubauen, um Falschbedienung und versehentliches Schließen ausschließen zu können!

Der Temperaturfühler sowie der Türschalter sind im entsprechenden Komplettsset enthalten und müssen in den FONDIA eingebaut werden. Die Reglereinheit der LEDATRONIC kann im Sockelbereich des Kaminofens oder außerhalb des Geräts untergebracht werden.

Um Fehlbedienungen durch die manuelle Verbrennungsluftregulierung zu vermeiden, muss der manuelle Verbrennungslufthebel und das Oberteil des Bodenluftventils komplett entfernt werden.

Ausbau von Stehrost und Bodenstein

- ① Den Stehrost,
- ② die Luftkastenabdeckung und
- ③ den Luftkasten entfernen.

Der Bodenstein ist lose eingelegt und wird nach oben angehoben.

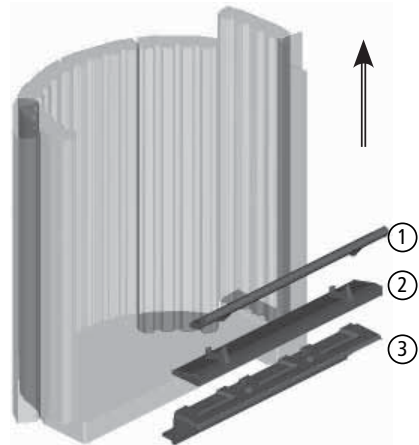


Abb. 4.1 Stehrost, Luftkastenabdeckung, Luftkasten

Ausbauen des Lufthebels

- ① Die Ansatzschraube der Luftventilgabel lösen und entfernen,
- ② die Luftventilgabel leicht nach oben heben und
- ③ die Abwinkelung des Luftventils zur Seite schieben,
- ④ den Luftventilhebel nach hinten herausziehen.

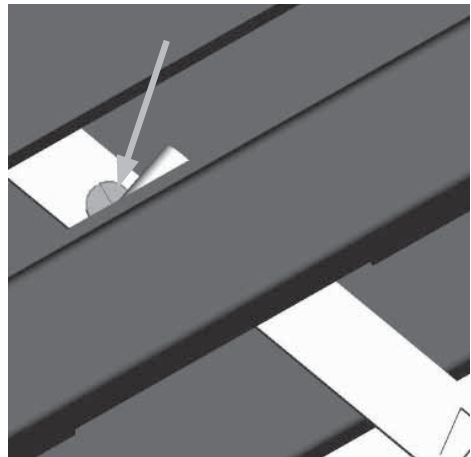


Abb. 4.2 Lösen des Lufthebels, „Luftventilgabel“

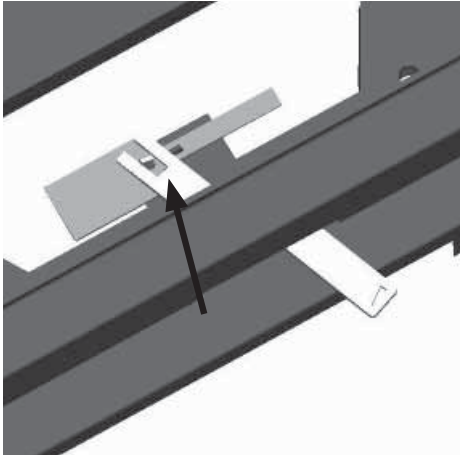


Abb. 4.3 Anheben der Lufthebels, „Luftventilgabel“

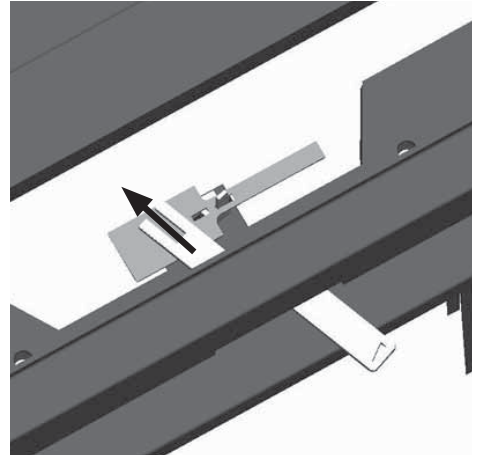


Abb. 4.4 Herausnehmen des Lufthebels, „Luftventilgabel“

- ⑤ das Schleppblech entfernen,
- ⑥ das Bodenblech entnehmen,
- ⑦ das Oberteil des Bodenluftventils ausbauen - dafür die mittige Schraube des Ventils lösen, das Ventiloberteil nach hinterschieben und entnehmen,
- ⑧ anschließend das Bodenblech und den Bodenstein wieder einlegen,
- ⑨ den Luftschlitz der Lufthebeldurchführung im Frontrahmen mit schwarzer Textildichtung (selbstklebend) verschließen.

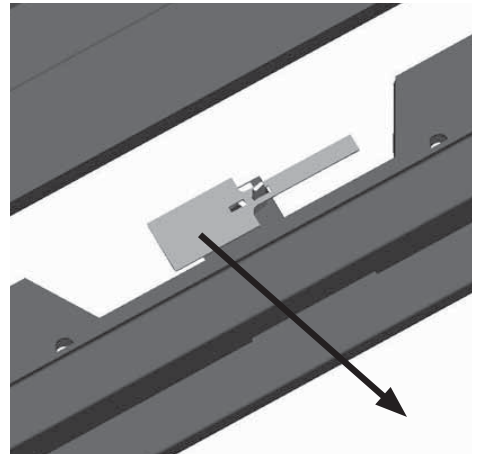


Abb. 4.5 Herausnehmen des Schleppblechs

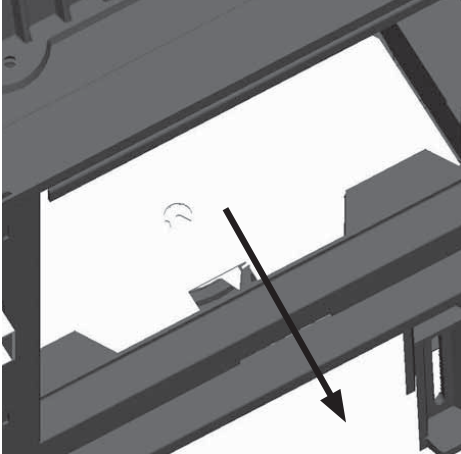


Abb. 4.6 Herausnehmen des Bodenblechs

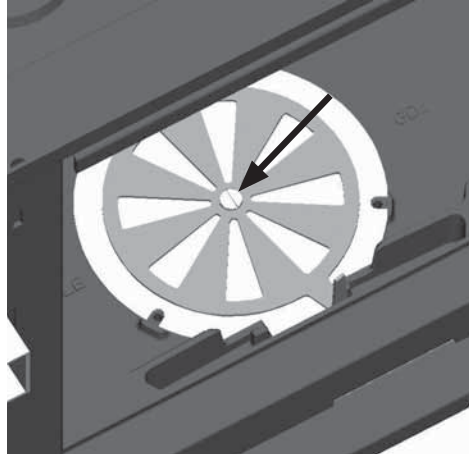


Abb. 4.7 Ausbauen des Oberteils des Bodenluftventils

Bei Betrieb mit LEDATRONIC muss das Unterteil des Bodenluftventils im Gerät verbleiben.

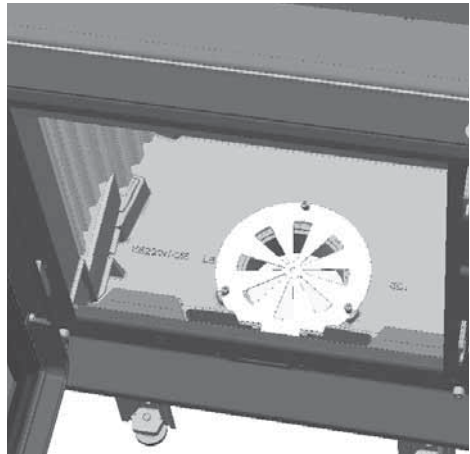


Abb. 4.8 eingebaut bleibendes Unterteil des Bodenluftventils

4.2 Türschalter

Je nach Anschlag der Tür wird der Türschalter in der unteren Ecke montiert.



Der Türschalter wird auf der Griffseite montiert!

Einbauen des Türschalters

- ① Die Feuertür aushängen (siehe „3.5 Ausbau und Einbau der Feuertür, Türanschlag-Wechsel“ auf Seite 26),
- ② den Luftleiter und den Türrahmen abzuschrauben.
- ③ den vorgeprägten Ausschnitt im Frontrahmen bzw. Türrahmen mit einem Meißel ausbrechen oder ausbohren.



Abb. 4.9 vorgeprägter Ausschnitt im Frontrahmen für den Türschalter

- ④ die Sollbruchstelle für Durchführung des Kabels unten im Frontrahmen aufbohren,
- ⑤ den Türschalter mit den beiliegenden M5 Schrauben (Kreuzschlitz) am Türrahmen befestigen,
- ⑥ das Kabel zur Reglereinheit verlegen und
- ⑦ den Stecker am Kabel montieren.



Abb. 4.10 montierter Türschalter im Frontrahmen bei FONDIA mit Gusstür

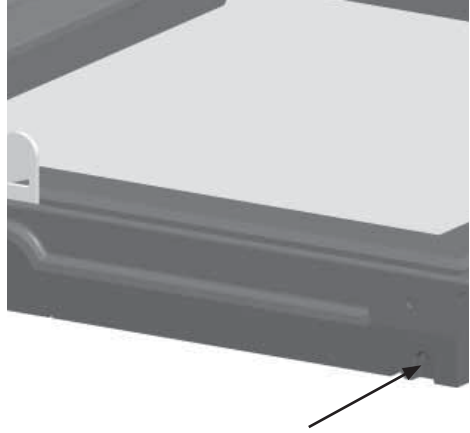


Abb. 4.11 vorbereitete Bohrung im Frontrahmen für das Kabel des Türschalters

4.3 Thermoelement



Das Thermoelement darf keinesfalls nach dem Wärmetauscher bzw. im Abgasrohr installiert werden!

Dies würde eine korrekte Funktion der LEDATRONIC verhindern.

Bei FONDIA das Thermoelement in eine der seitlichen Fühlerhülsen im Wärmetauscher einsetzen - die Bohrung ist mit einer Schraube und Kitt verschlossen.

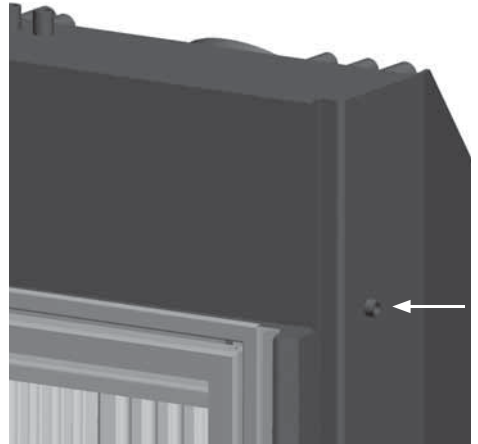


Abb. 4.12 seitliche Hülse für den Temperaturfühler

Anschließend die Thermoleitung so verlegen, dass sie den Kaminofen oder die Heizgasrohre nicht berührt.

4.4 Einstellungen der LEDATRONIC

Für den Betrieb des Kaminofens FONDIA unter optimalen Anlagen- und Schornsteinbedingungen ist die LEDATRONIC auf den entsprechenden Gerätetyp FONDIA einzustellen.

Für Anpassungen der LEDATRONIC bei nicht optimalen Anlagenverhältnissen können entsprechende Einstellungen nach Vorgabe der Montageanleitung der LEDATRONIC vorgenommen werden.



Für weitere Informationen zum Anschluss an die LEDATRONIC ist die Montageanleitung zur LEDATRONIC zu beachten.

Für die Optimierung des Abbrandes kann es notwendig sein, die LEDATRONIC auf den FONDIA anzupassen. Die Einstellungen sind nach folgender Beschreibung durchzuführen.

Installation der LEDATRONIC

Die Auswahl der Geräteeinstellungen erfolgt in der Fachmann-Ebene.



Wechsel in die **Menü-Ebene** direkt aus der Hauptanzeige.



Wechsel in die **Fachmann-Ebene**

Eingabe des Passworts und **Weiter**.



Auswahl der Einstellung **Heizgerät**.



Auswahl des Gerätetyps „LAVA W“ für den FONDIA

Die getroffene Auswahl wird bestätigt mit „**Ausgeführt**“.

Abb. 4.13 Zugriff auf die Heizgeräte-Ebene

4.5 Leitungsabschnitt bis zum Verbrennungsluftventil

Bei Geräten mit LEDATRONIC wird die Einstellung durch ein motorisches Luftventil vorgenommen.

Für die Anschluss-Leitung zwischen Kaminofen und motorischem Luftventil gelten folgende Vorgaben:

- max. 3 m gestreckte Länge,
- max. 2 Umlenkungen 90° oder gleichwertige Widerstände,
- durchgehender Leitungsdurchmesser in Nennweite des Verbrennungsluftstutzens (Ø 125 mm), keine Verengung, keine Querschnittsänderung,
- keine nennenswerten Undichtigkeiten der Leitung an den Anschluss-Übergängen, Verwendung entsprechend dichten Leitungsmaterials, Abdichtung der Leitungsübergänge.

4.6 Betrieb der Feuerstätte unter Prüfbedingungen

Die Verbrennungsluftregelung passt die Einstellung der Verbrennungsluftklappe während des Abbrands ständig an den jeweiligen Zustand der Verbrennung an.

Unter Normprüfbedingungen (Produkt-, Baumusterprüfung) gem. DIN EN 13240 muss die Verbrennungsluftklappe während des gesamten Abbrands entsprechend eingestellt werden und anschließend unverändert bleiben.

Diese Funktion der Normprüfbedingungen kann bei der LEDATRONIC eingestellt werden. Weitergehende Hinweise zu den Einstellungen finden sich in der Montageanleitung LEDATRONIC.

5. Aufbau und Erstinbetriebnahme

5.1 Komplettieren der Verkleidung

Der FONDIA wird komplett vormontiert geliefert. Diverse Teile der Verkleidung können für den Transport und für den wasserseitigen Anschluss des Kaminofens abgebaut werden, so dass das Gerät nach dem Anschließen vervollständigt werden muss.

Die vormontierten Teile wurden für einen leichteren Transport ggf. demontiert (siehe auch Abschnitt „3.4 Transporterleichterung, Abbauen der Verkleidung“ auf Seite 21).



Abb. 1.76 Seitenblech

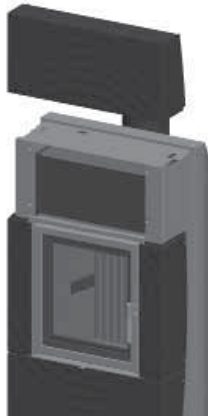


Abb. 1.77 Gussfront oben



Abb. 1.78 Gussfront mitte, rechte Seite



Abb. 1.79 Gussfront mitte, linke Seite



Abb. 1.80 Gussfront unten

Montieren des Abdeckblechs

Für den Transport wurde das Abdeckblech, oben nicht montiert und liegt dem Gerät separat verpackt bei.

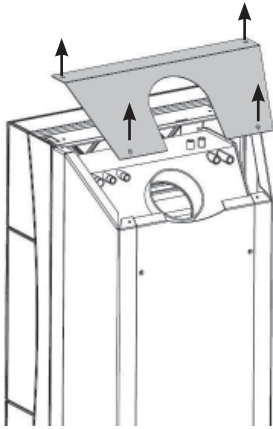


Abb. 5.1 Deckel hinten abnehmen



Abb. 5.2 Abdeckblech montieren

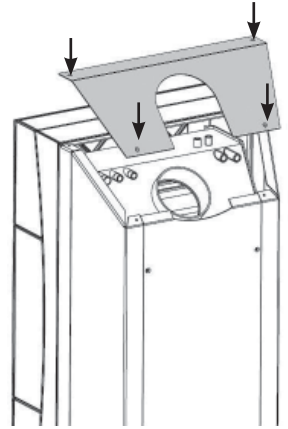


Abb. 5.3 Deckel hinten montieren

- Deckel hinten demontieren - 4 Senkkopfschrauben mit Innensechskant SW 6 mm,
- Abdeckblech oben auflegen und von innen mit 2 Flügelmuttern befestigen,
- Deckel hinten wieder montieren.

5.2 Anschließen an den Schornstein

Der Abgasstutzen des FONDIA befindet sich auf der Rückseite des Gerätes. Hier wird das Rauchrohr (Durchmesser 180 mm) als Verbindung zum Schornstein angeschlossen.

Eine erste Anlaufstrecke (senkrechte Rohrstrecke) von ca. 1 m Höhe ist zu empfehlen.

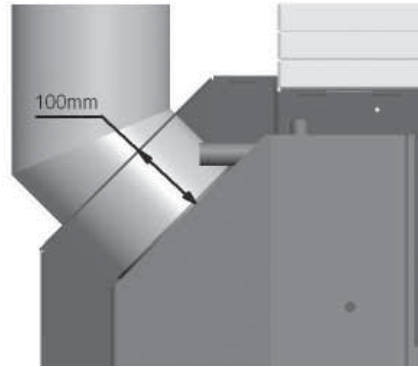


Abb. 5.4 Abgasstutzen, Einstecktiefe

Verbindungsstück und Anschluss an den Schornstein

- Das Abgasrohr (Verbindungsstück) muss auf dem Abgasstutzen sicher befestigt sein. Der Querschnitt sollte innerhalb der Rohrstrecke nach Möglichkeit nicht verringert werden.
- Das Abgasrohr (Verbindungsstück) darf nicht mit Gefälle zum Schornstein verlegt werden.
- Das Abgasrohr (Verbindungsstück) darf nicht in den freien Schornsteinquerschnitt hineinragen.
- Der Anschluss an den Schornstein hat mit einem geeigneten Anschlussstück zu erfolgen. Je nach Bauweise bzw. Zulassung des Schornsteins können dies z.B. entsprechende Ton-Formstücke oder Wandfutter (z.B. Doppelwandfutter) sein.
- Das Abgasrohr (Verbindungsstück) muss sich im Schornsteinanschluss bewegen können, um die Ausdehnung des Rohrs aufzufangen. Dafür muss der Anschluss so erfolgen, dass sich das Ofenrohr um mind. 10 bis 20 mm in Längsrichtung bewegen kann - in Richtung Schornsteinmitte und wieder zurück. Die Dichtung bzw. Einstecktiefe im Doppelwandfutter ist entsprechend zu auszuführen, eine kraftschlüssige Verbindung des Verbindungsstücks im Schornstein ist zu vermeiden.
- Das Abgasrohr muss rußbrandbeständig und für Abgase von Festbrennstoff-Feuerstätten geeignet sein (entsprechende Korrosionswiderstandsklasse), z.B. Stahlrohr mit mind. 2 mm Wandstärke.
- Bei Mehrfachbelegung des Schornsteins muss der vertikale Mindestabstand zweier Schornsteinanschlüsse mindestens 60 cm betragen, bzw. mind. 30 cm, wenn die Anschlüsse jeweils um 90° versetzt angeordnet sind oder alle Anschlüsse unter 45° an den Schornstein angeschlossen sind.
- Bei Mehrfachbelegung müssen alle an den selben Schornstein angeschlossenen Feuerstätten für die Mehrfachbelegung geeignet sein.
- Bei Mehrfachbelegung soll der Abstand zwischen den Anschlüssen maximal 6,5 m betragen.
- Bei Mehrfachbelegung soll das Abgasrohr (Verbindungsstück) der Festbrennstofffeuerstätte eine senkrechte Anlaufstrecke von mind. 1 m besitzen, bevor es in den Schornstein geführt wird - bei einer Gemischtbelegung mit Feuerstätten für flüssige Brennstoffe ist eine entsprechende Anlaufstrecke zwingend erforderlich.
- Dem Schornstein darf nicht unbeabsichtigt Falschluff zuströmen. Rohrverbindungen, Reinigungsöffnungen und Schornsteinanschlüsse sind ausreichend und dauerhaft dicht herzustellen, alle Reinigungsöffnungen in den Abgasrohren und im Schornstein müssen funktionstüchtig und dicht geschlossen sein!
- Die geforderten bzw. vorgeschriebenen Abstände zwischen Abgasrohr und brennbaren Bauteilen müssen eingehalten sein.

- Der Anschluss an den Schornstein muss im selben Geschoss erfolgen, in dem auch die Feuerstätte aufgestellt ist. Das Abgasrohr darf nicht in andere Geschosse oder andere Wohneinheiten / Nutzungseinheiten geführt werden. Abgasrohre (Verbindungsstücke) dürfen nicht durch Decken geführt werden.
- Abgasrohre (Verbindungsstücke) dürfen nicht in Decken, in Wänden oder unzugänglichen Hohlräumen angeordnet sein.
- Zusätzlich sind die Anforderungen an den Schornstein zu beachten, siehe „2.3 Anforderungen an den Schornstein“ auf Seite 14.

5.3 Erstinbetriebnahme



Der FONDIA darf nur in Betrieb genommen werden, wenn die wasserseitige Installation funktionstüchtig fertiggestellt und der Wärmetauscher befüllt ist!
Die Installationsanleitung für LEDA-Festbrennstoff-Heizgeräte mit Wassertechnik ist zu beachten.

Metall dehnt sich bei Erwärmung aus und zieht sich während der Abkühlphase wieder zusammen. Durch die besondere Geräte-Konstruktion und die Verwendung von hochwertigem Material wurden die Betriebsgeräusche in Folge der Wärmeausdehnung minimiert, sind aber nicht vollkommen ausgeschlossen.

Wir empfehlen, bei der ersten Inbetriebnahme der Feuerstätte nicht mit der vollen Brennstoffaufgabe zu heizen. Während der Erstinbetriebnahme kann es kurzzeitig zu leichter Geruchsbildung kommen. Bitte sorgen Sie während dieser Zeit für ausreichende Lüftung des Aufstellraums und vermeiden Sie ein direktes Einatmen. Eventuelle Kondensatbildung am Heizeinsatz oder an der Verkleidung sollte sofort sorgfältig abgewischt werden, bevor Rückstände in den Lack einbrennen können.

Bei den ersten Abbränden kann es durch Einbrennprozesse der Lackierung zu leichten Ausgasungen im Brennraum aus Schamotten, Dichtungen, Lacken und den Umlenkungen kommen. Dadurch kann sich möglicherweise ein weißlicher Belag im Brennraum - auf den Steinen, auf Gussteilen oder auf der Sichtscheibe - bilden. Dieser Belag ist leicht zu reinigen (trocken abwischen) und unbedenklich.



Während der Erstinbetriebnahme kann es zu leichter Geruchsbildung durch die Einbrennlackierung kommen. Bitte sorgen Sie während dieser Zeit für ausreichende Lüftung des Aufstellraums und vermeiden Sie ein direktes Einatmen.



Bei der Bedienung sind vorrangig die Anweisungen Ihres Fachbetriebs zu beachten!



Wir empfehlen die Einhaltung des ZV SHK- Merkblatts „Wassertechnik“ - Sichere Installation und Betrieb von wasserführenden Festbrennstoff-Einzelraumfeuerungsanlagen - 2017 ZV SHK

6. Normen und Richtlinien

Nachstehende Rechtsvorschriften, Technische Regeln, Normen und Richtlinien sind für die Planung und Erstellung, sowie den Betrieb von Feuerstätten (wie z.B. Kaminöfen) und Heizungssystemen besonders zu beachten:

LBO	Landesbauordnung des jeweiligen Bundeslandes
FeuVO	Feuerungsverordnungen der jeweiligen Bundesländer
1. BImSchV	Erste Verordnung zur Durchführung des Bundes-Immissionsschutzgesetzes (Verordnung über kleine und mittlere Feuerungsanlagen)
DIN 18160-1	Abgasanlagen, Teil 1: Planung, Ausführung und Kennzeichnung
DIN EN 15287-1	Abgasanlagen, Teil 1: Abgasanlagen für raumluftabhängige Feuerstätten
DIN EN 13384	Abgasanlagen - Wärme- und strömungstechnische Berechnungsverfahren
DIN 4102	Brandverhalten von Baustoffen und Bauteilen
DIN 4108	Wärmeschutz im Hochbau
DIN 4109	Schallschutz im Hochbau
DIN EN 12828	Heizungssysteme in Gebäuden - Planung von Warmwasser-Heizungsanlagen
DIN EN 12831	Heizungsanlagen in Gebäuden - Verfahren zur Berechnung der Norm-Heizlast
Richtl. 09/125/EG	EU-Richtlinie über umweltgerechte Gestaltung energieverbrauchsrelevanter Produkte (Effizienzrichtlinie)
TrinkwV	Verordnung über die Qualität von Wasser für den menschlichen Gebrauch (Trinkwasserverordnung)
Richtl. 98/83/EG	EU-Richtlinie über die Qualität von Wasser für den menschlichen Gebrauch (Trinkwasserrichtlinie)
DIN 1988	Technische Regeln für Trinkwasserinstallation
DVGW W551	DVGW- Arbeitsblatt W551 - technische Maßnahmen zur Verminderung des Legionellenwachstums in Neuanlagen
DVGW W552	DVGW- Arbeitsblatt W552 - technische Maßnahmen zur Verminderung des Legionellenwachstums, Sanierung und Betrieb
VDI 6023	VDI-Richtlinie 6023, Hygiene in Trinkwasser-Installation, Anforderungen an Planung, Ausführung, Betrieb und Instandhaltung
DIN 18380	VOB Teil C, Heizungs- und Brauchwassererwärmungsanlagen
DIN 4807-2	Ausdehnungsgefäße - offene und geschlossene Ausdehnungsgefäße für wärmetechnische Anlagen

Normen und Richtlinien

VDI 2035	VDI-Richtlinie 2035, Vermeidung von Schäden in Warmwasserheizanlagen, Blatt 1 - Steinbildung Blatt 2 - wasserseitige Korrosion
ZV SHK Merkblatt Wassertechnik	Merkblatt zur TROL - „Wassertechnik“ - Sichere Installation und Betrieb von wasserführenden Festbrennstoff-Einzelraumfeuerungsanlagen - 2017 ZV SHK

Alle notwendigen nationalen und europäischen Normen, sowie regionale und örtliche Vorgaben, Brennstoffverordnungen, Bebauungspläne, usw. Vorschriften, die für die Installation der Feuerstätte zu beachten sind, müssen erfüllt werden.

7. Bedienung

7.1 Brennstoffe

Zulässige und empfohlene Brennstoffe



Verwenden Sie nur sauberes, unbehandeltes, natur-belassenes, gespaltenes und trockenes Brennholz, oder saubere und trockene Holzbriketts in den geeigneten Qualitäten, Größen, Längen und Mengen.

Der FONDIA ist für die Brennstoffe Scheitholz und Holzbriketts vorgesehen.

Gemäß 1. Verordnung zur Durchführung des Bundes-Immissionsschutzgesetzes (1. BImSchV, §3 Abs. 1, Nr. 4 - naturbelassenes Scheitholz, und 5a - Holzpresslinge) dürfen nur diese Brennstoffe in ausreichend trockenem und sauberem Zustand verfeuert werden.

Der empfohlene (bevorzugte) Brennstoff ist Scheitholz

Die richtige Brennstoffmenge und -größe

Entnehmen Sie bitte folgender Tabelle die jeweils korrekten Brennstoffmengen.

Kaminofen Typ		FONDIA
Brennstoff-Füllmenge bei Scheitholz	[kg]	3,0
Brennstoffdurchsatz bei Scheitholz	[kg/h]	3,9
Brenndauer bei Scheitholz	[h]	0,77 (ca. 46 Minuten)
Brennstoff-Füllmenge bei Holzbriketts	[kg]	2,9
Brennstoffdurchsatz bei Holzbriketts	[kg/h]	3,7
Brenndauer bei Holzbriketts	[h]	0,78 (ca. 47 Minuten)

Empfehlungen für den Brennstoff Scheitholz



Verwenden Sie nur sauberes, unbehandeltes, natur-belassenes, gespaltenes und trockenes Brennholz oder Holzbriketts in den geeigneten Größen, Längen und Mengen.

Nur trockenes Holz kann effektiv und schadstoffarm verbrennen! Optimales Brennholz ist daher immer:

- naturbelassen –
also nicht lackiert, eingelassen oder imprägniert, o.ä.
nicht geleimt, also weder Schichtholz, Leimbinder, Pressspan- oder Sperrholz, o.ä.
es darf Rinde enthalten,
alle künstlichen oder chemischen Zusätze können beim Verbrennen sehr giftig sein und schädigen
nicht nur die Umwelt, sondern auch die Bauteile der Feuerstätte und des Schornsteins,
- gespalten und stückig –
nur Holz mit entsprechend großer Oberfläche kann gut, effektiv und sauber verbrennen, kompakte Rundlinge dagegen brennen langsam und schlecht. Die dabei entstehenden Temperaturen reichen in der Regel kaum aus, um einen schadstoffarmen Abbrand zu erzielen. Schmutzige Feuerräume und Sichtscheiben sind dabei auch oft unschöne Anzeichen für ungenügende Abbrandbedingungen,
- trocken –
also Holz mit einer maximalen Restfeuchte von 20% (bezogen auf das Trockengewicht).
Feuchteres Holz brennt wesentlich schlechter und unsauberer. Zudem wird viel der im Brennstoff enthaltenen Heizenergie für das Trocknen und Verdunsten der Feuchtigkeit verbraucht und geht damit für die Verbrennung und das Heizen verloren.
Ausreichend trockenes Holz erreicht man in der Regel durch eine zwei- bis drei-jährige Lagerung von gespaltenem Holz an gut gelüfteter Stelle.



Optimale Brennstoff-Eigenschaften für den Kaminofen FONDIA:

Scheitholzlänge:	ca. 33 cm
maximaler Umfang:	ca. 30 cm
Stückigkeit:	mind. 2 bis 3 mal gespalten
maximale Restfeuchte:	20 %

Empfehlungen für den Brennstoff Holzbriketts

Wenn Sie mit Holzpresslingen oder Holzbriketts heizen möchten, verwenden Sie ausschließlich solche Qualitäten, die aus reinem Holz bestehen. Presslinge mit Zuschlagstoffen oder Bindemitteln, wie z.B. Paraffin, oder Presslinge aus anderen Rohstoffen als reinem Holz sind nicht geeignet und dürfen nicht verbrannt werden.

Verwenden Sie Holzpresslinge nach DIN 51731 (Holzbrikett), z.B. Achteckstab oder Rundlinge.

Achten Sie auf einen trockenen Lagerort. Je nach Produkt können Holzbriketts sehr leicht und schnell Feuchtigkeit aufnehmen.

Holzbriketts bestehen aus gepressten Holzspänen, bitte beachten Sie, dass Holzbriketts daher beim Abbrand an Volumen gewinnen können! Bei der Verwendung sind die jeweiligen Produkthinweise zu berücksichtigen.

Beachten Sie zudem, dass Holzbriketts je nach Hersteller und Typ sehr unterschiedlich schnell verbrennen und so sehr unterschiedliche Leistungen erzeugen können.

Um einen effizienten und emissionsarmen Abbrand bei der vorgesehenen Leistung zu erhalten, beachten Sie neben der jeweils korrekten eingelegten Brennstoffmenge unbedingt auch die Abbranddauer, bzw. den vorgesehenen Brennstoffdurchsatz.

Optimale Holzbriketts für den Kaminofen FONDIA:



Stüklänge:	optimal 25 cm, maximal ca. 32 cm
empfohlener Durchmesser:	ca. 7 bis 10 cm
Stückigkeit:	1 bis 2 mal durchgebrochen
maximale Restfeuchte:	15 %



Weitere Informationen rund um den Brennstoff Holz und das richtige Heizen mit Holz finden Sie unter www.richtigheizenmitholz.de.

Unzulässige Brennstoffe



Das Verbrennen von Abfällen ist unzulässig und schädlich für Umwelt und Feuerstätte. Beim Verbrennen ungeeigneter Brennstoffe oder von Abfällen erlischt die Gewährleistung!

Das Bundesimmissionsschutzgesetz stellt das Verfeuern von Abfällen und Reststoffen in häuslichen Feuerstätten ausdrücklich unter Strafe. Abfälle, Hackschnitzel, Hobel- und Sägespäne, Rinden- und Spanplattenabfälle, beschichtetes, lackiertes, imprägniertes oder oberflächenbehandeltes Holz dürfen nicht verbrannt werden.



Das Verbrennen von Flüssigkeiten, flüssigen Brennstoffen und flüssigen Anzündhilfen ist verboten und gefährlich!

Falsche Brennstoffe führen mit ihren Verbrennungsrückständen zu Luft- und Umweltbelastungen und wirken sich auch negativ auf die Funktion und Lebensdauer des Schornsteins und der Feuerstätte aus. Daraus ergeben sich nicht selten hohe Störanfälligkeit und unnötig schneller Verschleiß. Kostenaufwendige Sanierungsmaßnahmen oder sogar einen Austausch des Ofens können die unangenehmen Folgen sein.

Schornsteinfeger haben zudem ein gutes Auge für Spuren solcher Umweltsünden. Ein- bis viermal im Jahr kontrolliert der Schornsteinfeger den Schornstein. Wenn die Feuerstätte richtig bedient und ausschließlich mit trockenem Brennholz betrieben wird, lässt sich ein übermäßiger Rußansatz verhindern und minimiert so auch den Reinigungsaufwand und die damit verbundenen Kosten der notwendigen Kehrarbeiten.

Im Rahmen der Überprüfungen gemäß 1. Bundesimmissionsschutzverordnung (1. BImSchV) wird zudem der Brennstoff und dessen Lagerort durch den Schornsteinfeger kontrolliert.

Anzündhilfen

Zum Anzünden empfehlen wir Reisig, Kleinholz und unsere praktischen Anzündwürfel LEDA FeuerFit! Spalten Sie Brennholz zum Anzünden entsprechend klein (keine Rundlinge). Schmale Holzscheite, vor allem aus Weichholz, haben zwar eine kurze Brenndauer, eignen sich aber sehr gut zum Anzünden. Manche Anzündhilfen (z.B. diverse Grillanzünder) beinhalten leicht flüchtige Substanzen, die nicht für die Verwendung in geschlossenen Räumen gedacht sind. Diese Stoffe belasten die Raumluft und sind unter Umständen gesundheitsschädlich.

7.2 Funktionsprinzip der Holzverbrennung

Holzfeuerung - Nutzen bis zum letzten Funken

Der FONDIA hat einen mit Schamottesteinen ausgekleideten Feuerraum. Der Brennstoff wird auf einem geschlossenen Brennraumboden mit Schamottesteinen abgebrannt.

Die gesamte Verbrennungsluft wird der Feuerstätte über das Luftventil im Geräteboden zugeführt und über Kanäle in den Brennraum verteilt.

Die schadstoffarme Verbrennung erfolgt in einer Hauptverbrennungs- und einer Nachverbrennungszone. Der Brennstoff und die Brenngase durchlaufen dabei 3 physikalisch-chemische Phasen oder Stufen, die speziell im FONDIA für den Brennstoff Holz optimiert wurden.

Dazu wird die notwendige Verbrennungsluft aufgeteilt und dem Brennstoff passend zugeführt - genau an den richtigen Stellen, in den jeweils richtigen Menge und Geschwindigkeiten und bei ausreichend hohen Temperaturen.

Stufe 1 - Hauptverbrennung und Entgasung:

Die Verbrennungsluft wird über das Luftventil im Geräteboden in die Luftvorwärmkammer unterhalb des Feuerbetts gelenkt. Über Vorwärmkanäle strömt die Verbrennungsluft zu entsprechenden Düsen und Öffnungen und gelangt von dort an genau bestimmten Stellen optimal in die Brenngase. Durch die so in den Brennraum geleitete Verbrennungsluft wird konstant für eine stabile Entgasung gesorgt.

Stufe 2 - Heizgas-Aufbereitung:

Kurz vor und in der Nachverbrennungszone wird den Heizgasen ein weiterer Teil der Luft zugeführt. In diesem Bereich im oberen Teil des Feuerraums wird das energiereiche Heizgas noch einmal mit aufgeheizter Verbrennungsluft versorgt. Durch die Form und Ausführung der Heizgaskanäle wird die gewünschte Durchmischung von Brenngas und Luft erreicht.

Stufe 3 - Nachverbrennung:

In der Nachverbrennungszone sorgen hohe Temperaturen und die gute Durchmischung von brennfähigen Heizgasen mit Verbrennungsluft für einen wirtschaftlichen und damit gleichzeitig schadstoffarmen Ausbrand

Bitte beachten Sie für die Bedienung stets:



Die Feuertür muss während des Betriebs geschlossen sein!



Halten Sie auch bei nicht betriebenem Gerät Feuertür, Aschefachtür und den Verbrennungsluftschieber immer geschlossen!



Verwenden Sie nur sauberes, unbehandeltes, natur-belassenes, gespaltenes und trockenes Brennholz in den geeigneten Größen, Längen und Mengen.

Verwenden Sie bei jedem Betrieb Ihres Ofens Ihnen und der Umwelt zu Liebe nur gutes Brennholz.

7.3 Bedienelemente

Feuertür, Türverschluss, Türgriff

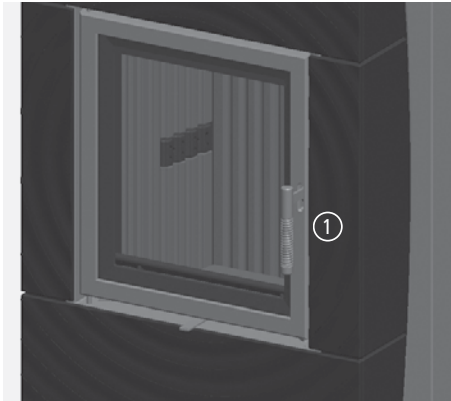


Abb. 7.1 Türgriff

Der Türgriff bzw. der Türverschluss der Feuertür und die Feuertür sind bei Betrieb immer geschlossen. Bei Betrieb der Feuerstätte wird der Türgriff sehr heiß. Benutzen Sie deshalb bitte immer den mitgelieferten Schutzhandschuh.

Der FONDIA besitzt einen Türgriff ① mit einem Hakenverschluss. Der Verschluss öffnet sich, wenn der Türgriff herausgezogen wird und er verriegelt, wenn der Türgriff zurück zur Türoberfläche gedrückt wird.

In geschlossener Stellung liegt der Türgriff in der Flucht der Türoberfläche an.

Verbrennungsluft-Schieber

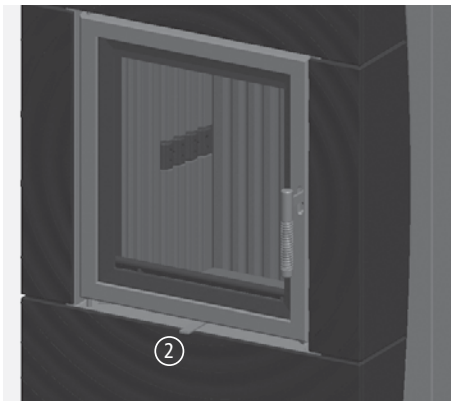


Abb. 7.2 Verbrennungsluftschieber

Die Einstellung für die Verbrennungsluft („Luftschieber“) befindet sich mittig unter der Feuertür ②.

Der Luftschieber lässt sich von komplett nach rechts (Verbrennungsluft komplett geöffnet) bis ganz nach links (Verbrennungsluft komplett geschlossen) bewegen.

Bei Betrieb des FONDIA wird der Luftschieber heiß. Daher sollte für Einstellungen bei Betrieb des Ofens der mitgelieferte Handschuh oder der abnehmbare Bediengriff verwendet werden



Abb. 7.3 Verbrennungsluftschieber:
ganz rechts - Luft ganz geöffnet

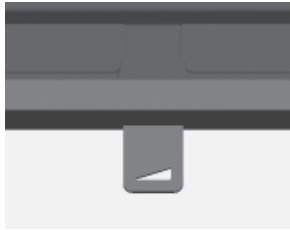


Abb. 7.4 Verbrennungsluftschieber:
mittig - Nennwärmeleistung



Abb. 7.5 Verbrennungsluftschieber:
ganz links - ganz geschlossen

Bei Geräten mit LEDATRONIC übernimmt diese elektronische Verbrennungsluftregelung die korrekte Einstellung der Verbrennungsluftklappe. Bei diesen Geräten ist daher kein manueller Lufthebel am Kaminofen vorhanden.



Bei der Bedienung sind vorrangig die Anweisungen Ihres Fachbetriebs zu beachten!

Bedienhebel der Luftklappe bei Geräten mit LEDATRONIC

Bei Stromausfall öffnet die LEDATRONIC aus Sicherheitsgründen die Luftklappe ein Stück. Sie können das Gerät aber bei Stromausfall auch manuell betreiben. Hierzu besitzt die motorische Verbrennungsluftklappe der LEDATRONIC für den manuellen Betrieb einen Stellhebel.

Die Luftklappe ist geschlossen, wenn der Bedienhebel senkrecht zur Luftleitung bzw. zur Strömung der Luft steht - sie ist geöffnet, wenn der Hebel annähernd waagrecht zur Luftleitung steht.

Bitte beachten Sie hierzu auch die Informationen der Bedienungsanleitung der LEDATRONIC.

7.4 Heizbetrieb und Einstellungen

Vor dem Anheizen

Auf dem Feuerraumboden befinden sich im Aschebett in der Regel noch Holzkohlereste vom vorherigen Abbrand, diese sollten Sie nicht entfernen. Die Holzkohle verbrennt beim nächsten Heizvorgang und hilft dem Gerät gerade beim Anheizen erheblich, um die Betriebstemperatur schneller zu erreichen.

Im besten Fall befindet sich auf dem Brennraumboden ein Aschebett der letzten Abbrände. Nur bei zu viel Rückständen im Brennraum, sollte lose Asche entnommen werden (siehe hierzu auch „Entaschen“ auf Seite 67). Das Aschebett wirkt wie eine Wärmedämmung beim Anheizen und hält das Anmachholz von Beginn an auf hohen Temperaturen.

Vor dem Anheizen sollten die Druckbedingungen im Schornstein überprüft werden. Öffnen Sie dazu die Feuertür einen kleinen Spalt und halten Sie eine Streichholz- oder Feuerzeugflamme nahe an diesen Spalt. Wird die Flamme nicht in die Öffnung hineingezogen, so muss z.B. durch ein Lockfeuer ein Auftrieb im Schornstein erzeugt werden. Gelingt dies nicht, ist auf die Inbetriebnahme zu verzichten!

Tritt aus dem Brennraum Luft aus und wird dadurch die Flamme sogar in Richtung Wohnraum gelenkt, sollte der Ofen ebenfalls nicht in Betrieb genommen werden - es herrschen Überdruckbedingungen im Schornstein, Abgase würden nicht abgeführt werden.

Wird die Flamme in Richtung Feuerraum gezogen, sorgt der Schornstein für Unterdruck. In diesem Fall kann der Ofen angeheizt werden:



Ist zur Überwachung des gemeinsamen Betriebs von Feuerstätte und Lüftungsanlage ein LEDA Unterdruck-Controller (LUC) installiert, kann der Unterdruck des Schornsteins direkt abgelesen werden.

Verwenden Sie bei jedem Betrieb Ihres Ofens Ihnen und der Umwelt zu Liebe nur gutes Brennholz.



Heizgeräte mit Wassertechnik dürfen nur in Betrieb genommen werden, wenn alle Sicherheitseinrichtungen betriebsbereit und funktionsfähig sind!
Stellen Sie bei Inbetriebnahme sicher, dass das Heizungssystem ausreichend mit Wasser gefüllt ist und der richtige Anlagendruck vorhanden ist.

Anheizen

- Öffnen Sie die Verbrennungsluft komplett - Luftschieber ganz nach rechts schieben,
- öffnen Sie ebenfalls die Drosselklappe im Abgasrohr (Verbindungsstück) - wenn vorhanden,
- spalten Sie Scheitholz in mehrere Streifen auf,
- legen Sie diese Streifen auf den Feuerraumboden,
- legen Sie 2 bis 3 kleine Stücke einer passenden Anzündhilfe (z.B. LEDA FeuerFit) zwischen die Streifen und entzünden Sie diese,
- legen Sie zwei weitere, etwas größere Holzstücke auf die Streifen, verwenden Sie zum Anheizen insgesamt rund die Hälfte der Brennstoffmenge, die bei voller Leistung notwendig wäre.
- lassen Sie die Feuerraumtür ca. 3 bis 5 Minuten leicht geöffnet (angelehnt).
- Sobald ein lebhaftes Feuer sichtbar ist und die erste Feuchtigkeit (Kondensat) an der Scheibe verdunstet ist, schließen Sie die Feuerraumtür komplett. Ist der Schornsteinzug sehr stark, sollte das Rüttelrost geschlossen bleiben.

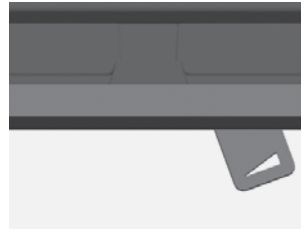


Abb. 7.6 Verbrennungsluftschieber:
ganz rechts - Luft ganz geöffnet



Bei ungünstigen Wetterbedingungen oder tragem, vielleicht noch sehr kaltem Schornstein kann für ein schnelleres und leichteres Anheizen die Feuertür einen minimalen Spalt in der Startphase auch geöffnet bleiben - dabei unbedingt in unmittelbarer Nähe der Feuerstätte bleiben.



Bei Geräten mit LEDATRONIC übernimmt diese Verbrennungsluftregelung die richtige Einstellung des Verbrennungsluft-Ventils automatisch für Sie.

Nachlegen und Heizen

Die Verbrennungsluft-Einstellung sind noch komplett geöffnet. Legen Sie nicht zu frühzeitig nach, solange noch Flammen im Brennraum zu sehen sind.

- Öffnen Sie - wenn vorhanden - die Drosselklappe im Abgasrohr (Verbindungsstück),
- schließen Sie die Verbrennungsluft - hierzu schieben Sie den Lufthebel ganz nach links - ggf. die Drosselklappe im Abgasrohr bleibt ganz geöffnet,
- öffnen Sie dann die Feuertür vorsichtig und langsam,
- öffnen Sie die Feuertür keinesfalls zu früh, solange noch Flammen im Brennraum zu sehen sind, um Austritt von Heizgas und Rauch nach Möglichkeit zu vermeiden
- Öffnen Sie die Feuertür vorsichtig und langsam,
- ziehen Sie das Glutbett flächig auseinander,
- legen Sie den Brennstoff auf das Glutbett - legen Sie den Brennstoff nicht zu dicht, beachten Sie die erforderlichen und maximalen Brennstoffmengen (siehe „7.1 Brennstoffe“ auf Seite 53),
- schließen Sie die Feuerraumtür und öffnen Sie den Lufthebel wieder komplett,
- ist der aufgelegte Brennstoff gut angebrannt, stellen Sie die Drosselklappe im Abgasrohr wieder entsprechend ein - falls vorhanden,
- schieben Sie den Lufthebel ein kleines Stück weiter in Richtung Mitte - nicht mehr als bis ca. zur Hälfte.

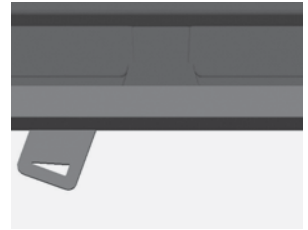


Abb. 7.7 Verbrennungsluftschieber:
ganz links - ganz geschlossen

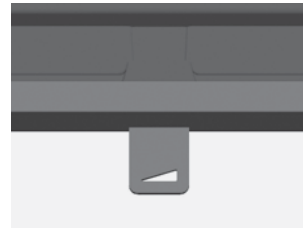


Abb. 7.8 Verbrennungsluftschieber:
mittig - Nennwärmeleistung



Das Nachlegen und Anheizen kann erleichtert werden, wenn währenddessen z.B. ein Fenster im Aufstellraum der Feuerstätte gekippt oder geöffnet wird.

Halten Sie bis zum nächsten Nachlegen die Feuertür(en) geschlossen.

Weiterheizen und Leistungsregelung

Holz ist ein lang-flammiger, stark gasender Brennstoff, der zügig und unter ständiger Sauerstoffzufuhr abgebrannt werden muss. Der Abbrand darf nicht gedrosselt werden. Der Brennstoff Holz ist daher nur bedingt über die Verbrennungsluftmenge regulierbar.

In gewissem Umfang kann die Leistung nur über Aufgabehäufigkeit und Brennstoffmenge beeinflusst werden. Große Holzscheite (30 cm Umfang) reduzieren die Abbrandgeschwindigkeit und begünstigen einen gleichmäßigen Abbrand. Kleinere Holzscheite (20 cm Umfang und weniger) brennen schneller ab und führen kurzzeitig zu höherer Leistung.

Mit einer Füllung Holz wird der Abbrand bei passenden Einstellungen und Randbedingungen ca. 60 Minuten lang dauern, bis nachgelegt werden sollte. Dies sind die besten Voraussetzungen für einen schadstoffarmen Abbrand.

Vermeiden Sie auf jeden Fall übermäßige Aufgabe von Brennstoff, sonst wird der „Energiestoß“ zu groß und die Abgasverluste steigen unnötig an. Gleiches gilt auch für einen durchgehenden Betrieb mit geöffneter Anheizklappe.

Ebenso ist mit Holz auch kein stark gedrosselter Schwachlastbetrieb (Dauerbrand) möglich. Bei zu stark verminderter Verbrennungsluft kommt es zu einem unsaubereren und nicht effizienten Abbrand unter Luftmangel. Dies führt zu vermehrter Kondensat- und Teerbildung in den Heizgaszügen, starker Ruß- und Rauchbildung bis hin zur Verpuffungsgefahr.

Abbrandende

Wenn kein Brennstoff mehr nachgelegt werden soll und keine gelblich-weißen Flammen mehr sichtbar sind, kann die Verbrennungsluft komplett geschlossen werden, um ein unnötiges Durchströmen mit Verbrennungsluft und damit Auskühlen der Anlage zu vermeiden.

- Schließen Sie die Verbrennungsluft komplett - Verbrennungsluftschieber ganz links,



Abb. 7.9 Verbrennungsluftschieber:
ganz links - ganz geschlossen

Wird die Verbrennungsluft bei Betrieb mit Scheitholz oder Holzbriketts rechtzeitig geschlossen, bleiben in der Regel Reste der letzten aufgelegten Holzmenge als Holzkohlestücke zurück. Dies ist kein Fehler, sondern Zeichen für rechtzeitiges Schließen der Verbrennungsluft.

Schließen Sie am Ende des Abbrands und bei nicht betriebener Feuerstätte immer die Feuertür des Kaminofens und schließen Sie auch die Verbrennungsluft.



Halten Sie auch bei nicht betriebenem Gerät die Feuertür und den Verbrennungsluftschieber immer geschlossen!

Weiterheizen nach Abbrandende mit Scheitholz oder Holzbriketts

Bei erneutem Weiterheizen öffnen Sie die Verbrennungsluft komplett, indem Sie den Luftschieber ganz nach rechts schieben. Dadurch wird die Restglut intensiv mit Luft versorgt und zügig zum Glühen gebracht. Auf diese Grundglut kann wieder Brennstoff aufgelegt werden.

7.5 Außerbetriebnahme im Störfall

Im Falle eines größeren Problems kann es möglicher Weise notwendig werden, den Kaminofen außer Betrieb zu nehmen.

Verschließen Sie die Verbrennungsluft nicht komplett. Entnehmen Sie gegebenenfalls den größten Teil des Brennstoffs und der Glut und füllen Sie diese Reste in einen geeigneten Metalleimer.

Stellen Sie diesen Metalleimer unbedingt ins Freie, achten Sie auf eine ausreichende Entfernung zu brennbaren Gegenständen, stellen Sie den Eimer auf eine nicht brennbare Unterlage, z.B. gepflasterter Bereich, Stein, Beton. Vermeiden Sie damit zusätzliche Gefahren und Schäden durch den heißen Eimer und möglicher Weise noch brennende Rückstände.

Im Falle eines Schornsteinbrands befolgen Sie unbedingt die empfohlenen Hinweise, „1.10 Richtiges Verhalten bei einem Schornsteinbrand“ auf Seite 10.

7.6 Reinigung und Wartung



Die Reinigung und Wartung kann nur bei einem kalten Gerät vorgenommen werden!

Der FONDIA muss mindestens einmal im Jahr oder bei Bedarf auch öfter gereinigt werden, um einen wirtschaftlichen und einwandfreien Betrieb zu gewährleisten.

Entaschen

Nur bei zu viel Rückständen im Brennraum, sollte lose Asche entnommen werden. Das Aschebett darf sich höchstens bis zur Unterkante der Feuerraumöffnung (2) aufbauen. Lose Holzkohlestücke können sich auch darüber befinden, sofern sie nicht heraus fallen.

Die Asche sollte jedoch niemals komplett entnommen werden, optimal ist ein Ascheniveau zwischen 3-4 cm (1).

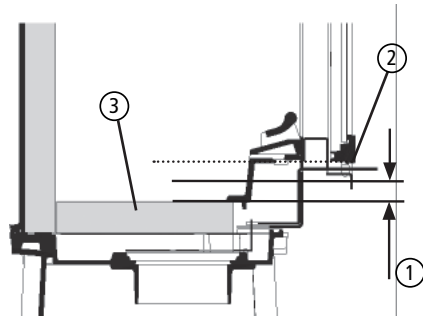


Abb. 7.10 Aschebett, Ascheniveau

Das Abtragen der Asche vom Feuerraumboden (Schamottesteine, 3) kann mit einem herkömmlichen Kehrblech aus Metall oder einer Asche- oder Kohlschaufel erfolgen.

Reinigen der Nachverbrennungszone

Um Asche und Ruß in der Nachverbrennungszone ④ zu entfernen kann die Guss-Umlenkung ⑤ einfach entfernt werden.

Heben Sie die Guss-Umlenkung dazu ein Stück weit an und entnehmen Sie das Umlenkung dann schräg über den Brennraum.

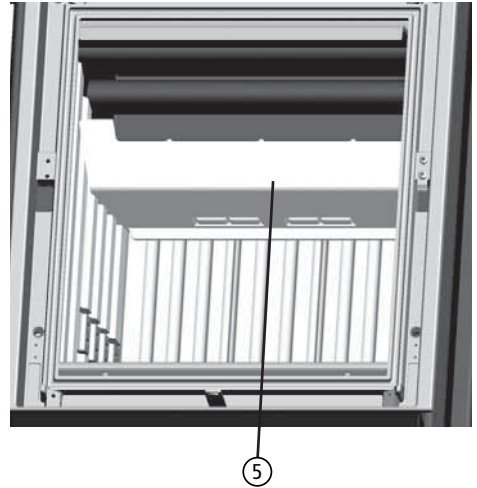


Abb. 7.11 Guss-Umlenkung (Umlenkplatte)

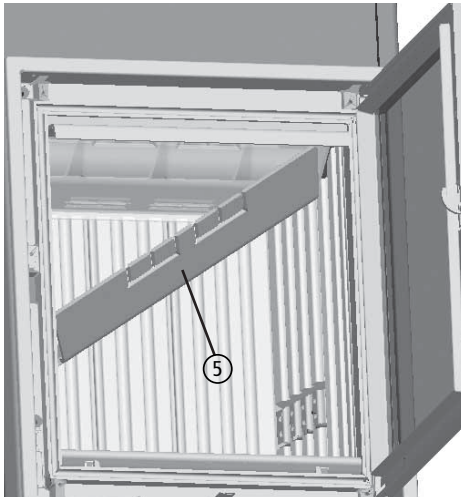


Abb. 7.12 Ausbauen der Guss-Umlenkung (Umlenkplatte)

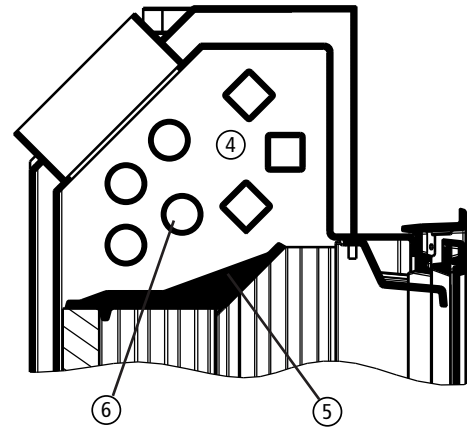


Abb. 7.13 oberer Wärmetauscherbereich, Nachverbrennungszone

Reinigen des Wasserwärmetauschers

Während der Heizperiode sollte der Wasserwärmetauscher des FONDIA zwei- bis dreimal (ggf. nach Bedarf auch häufiger) mit der mitgelieferten Reinigungsbürste gereinigt werden. Dicke Rußschichten auf den Innenflächen des Wasserwärmetauschers (in der Nachverbrennungszone) und den quer liegenden Tauscherrohren ⑥ verhindern einen guten Wärmeübergang. Das kann zu einer erheblich geringeren Wärmeleistung führen.



Beim Wiedereinbau der Umlenkung muss auf die korrekte Lage geachtet werden!

Entnehmen des Brennraumbodens

Um den Bereich unterhalb des Brennraumbodens (Luftvorwärmkammer) oder das Luftventil und die Lufthebelmechanik zu reinigen und zu warten, lassen sich die Bodensteine und das Bodenblech aus dem Gerät herausnehmen.



Bodenblech und Bodensteine sind immer lose einzulegen!

Reinigen der Sichtscheibe

Ein Beschlagen der Scheibe lässt sich auf Dauer nicht vollständig vermeiden. Der FONDIA besitzt jedoch eine Scheibenspülung, die eine schnelle Verunreinigung der Glaskeramikscheibe verhindert. Beim Anheizen und bei Verwendung von feuchtem Holz, von zu großen Holzstücken oder bei ungenügenden Schornsteinbedingungen schlägt sich Kondensat aus den Brenngasen auf der Scheibe ab und Rußpartikel setzen sich vermehrt fest. Hierdurch kommt es zu einer merklich stärkeren und schnelleren Verschmutzung der Scheibe.



Die Reinigung und Wartung kann nur bei einem kalten Gerät vorgenommen werden!

Die Glaskeramikscheibe sollte nur trocken gereinigt werden, um eine Verunreinigung der Scheibenleisten und Dichtprofile zu verhindern.

Wir empfehlen kratzfreie Reinigungsschwämme, z.B. Trockenreiniger-Schwamm Dry Wiper von Schott, CeraKlar von abrazo oder vergleichbare Produkte.



Die Reinigung der Glaskeramikscheibe sollte unbedingt trocken erfolgen!

Die Glaskeramikscheibe darf auf keinen Fall mit ätzenden oder scheuernden Mitteln behandelt werden. Zu beachten ist hierbei, dass die Oberfläche der Glaskeramikscheibe relativ leicht verkratzt werden kann.

Die Dichtung der Scheibe muss beim Reinigen trocken gehalten werden, damit sie ihre Elastizität behält. Durch Kondensat oder Reinigungsmittel verhärtete Dichtungen gewährleisten nicht mehr die nötige Bewegungsfreiheit für die Glaskeramikscheibe. Dies kann zur Beschädigung der Scheibe führen.

Funktions- und Sicherheitsprüfung bei Geräten mit Wassertechnik



Sicherheitsventil und Thermische Ablaufsicherung müssen mindestens einmal im Jahr auf Funktion überprüft werden.

Neben der wiederkehrenden Reinigung des Wärmetauschers Ihres FONDIA muss mindestens einmal jährlich eine eingehende Überprüfung der Funktion und Sicherheitseinrichtungen erfolgen.

Wir empfehlen eine Überprüfung anhand unserer Checkliste für Wassertechnik durch den Fachbetrieb.



Wir empfehlen hierfür den Abschluss eines Wartungsvertrags mit dem Fachbetrieb.

Bei der jährlichen Wartung und Überwachung müssen mindestens folgende Punkte überprüft werden:

- Sichtkontrolle auf Dichtheit des Heizgeräts und der Leitungen,
- Reinigung und Prüfung der Entlüftungseinrichtungen,
- Kontrolle des Anlagendrucks und wenn nötig Nachfüllen,
- Kontrolle des Sicherheitsventils,
- Kontrolle des Stellventils der thermischen Ablaufsicherung (TAS),

Neben der Überprüfung der beschriebenen Bauteile des FONDIA muss auch die weitere Installation und die notwendigen Komponenten kontrolliert werden:

- Kontrolle von Systemtrenner und Wasserfiltern - soweit solche Bauteile vorhanden sind,
- Kontrolle von Armaturen und Ventilen,
- Kontrolle der Kesselkreispumpe,
- Kontrolle der Ansteuerung der Kesselkreispumpe (Sicherheitstemperatur-Abschaltung, Temperatur-Steuerung, Temperatur-Differenzsteuerung)

Beachten Sie auch weitere Vorgaben der technischen Unterlagen der entsprechenden Komponenten.

Lassen Sie sich die Platzierung, Funktion und Bedienung der Sicherheitseinrichtungen und Anzeigen durch den Fachbetrieb zeigen und erklären.

7.7 Checkliste bei Störungen

Störung	Ursache	Abhilfe
Das Feuer brennt schlecht oder Sichtscheibe verschmutzt schnell	Holz zu feucht	<ul style="list-style-type: none"> ▪ Überprüfen; max. Restfeuchte 20% (siehe „7.1 Brennstoffe“ auf Seite 53)
	Falscher Brennstoff oder zu wenig	<ul style="list-style-type: none"> ▪ Nur den Brennstoff verwenden, der für das Gerät geeignet und zugelassen ist (siehe „7.1 Brennstoffe“ auf Seite 53) ▪ Brennstoffmenge nach Angabe in dieser Anleitung (siehe „7.1 Brennstoffe“ auf Seite 53)
	Holzzscheite zu groß	<ul style="list-style-type: none"> ▪ Holzzscheite sollten mindestens ein -, besser mehrmals gespalten sein ▪ möglichst keine Rundlinge verwenden ▪ max. Umfang der Scheite nach Angabe (siehe „7.1 Brennstoffe“ auf Seite 53) kontrollieren
	Schornsteinzug zu schwach: (Mindestförderdruck für Feuerstätte und Verbrennungsluftversorgung berücksichtigen)	<ul style="list-style-type: none"> ▪ Probetrieb durchführen und anliegenden Unterdruck messen. ▪ Abgasanlage auf Dichtheit überprüfen ▪ Lockfeuer im Schornstein entfachen ▪ offen stehende Türen anderer am Schornstein angeschlossener Geräte dicht schließen ▪ Verbrennungsluftöffnungen von nicht in Betrieb befindlichen weiteren Feuerstätten am gleichen Schornstein dicht verschließen. ▪ undichte Schornstein-Reinigungsöffnungen abdichten ▪ Verbindungsstück überprüfen und ggf. reinigen

Störung	Ursache	Abhilfe
	Schornsteinzug zu stark: (Maximalförderdruck für Feuerstätte und Verbrennungsluftversorgung berücksichtigen)	<ul style="list-style-type: none"> ▪ Probebetrieb durchführen und anliegenden Unterdruck messen. ▪ Zugbegrenzung im Schornstein einbauen lassen, z.B. Nebenluftvorrichtung ▪ Drosselklappe vor Schornsteineintritt installieren lassen
	Einhand-Luftregler zu früh oder zu weit geschlossen	<ul style="list-style-type: none"> ▪ nicht schließen, bevor das Feuer heruntergebrannt ist ▪ Verbrennungsluftregler etwas weiter öffnen ▪ keine Drosselung bei Betrieb mit keramischen Heizgaszügen vornehmen
	Verbrennungsluft nicht ausreichend	<ul style="list-style-type: none"> ▪ Wohnungslüftungsanlage oder Dunstabzugshaube überprüfen, ggf. Fenster öffnen ▪ Vortür (falls vorhanden) kontrollieren und ggf. öffnen ▪ ggf. Ihren Fachbetrieb verständigen
	Wasserwärmetauscher verrußt	<ul style="list-style-type: none"> ▪ mindestens 2 mal im Jahr reinigen
Kondensatbildung	Hoher Temperaturunterschied im Brennraum	<ul style="list-style-type: none"> ▪ Tür in der Anheizphase anlehnen. Gerät dabei nicht unbeaufsichtigt lassen!
	Anheizphase zu lang	<ul style="list-style-type: none"> ▪ Anheizklappe im Heizgaszug beim Anheizen nicht geöffnet (nur N-Variante)
	Holz zu feucht	<ul style="list-style-type: none"> ▪ Holzfeuchte überprüfen; max. 20%

Störung	Ursache	Abhilfe
Rauchbelästigung	Schornsteinzug zu schwach: (Mindestförderdruck für Feuerstätte und Verbrennungsluftversorgung berücksichtigen)	<ul style="list-style-type: none"> ▪ Probetrieb durchführen und anliegenden Unterdruck messen. ▪ Abgasanlage auf Dichtheit überprüfen ▪ Lockfeuer im Schornstein entfachen ▪ offen stehende Türen anderer am Schornstein angeschlossener Geräte dicht schließen ▪ Verbrennungsluftöffnungen von nicht in Betrieb befindlichen weiteren Feuerstätten am gleichen Schornstein dicht verschließen. ▪ undichte Schornstein-Reinigungsöffnungen abdichten ▪ Verbindungsstück überprüfen und ggf. reinigen
	Brennstoff nicht heruntergebrannt	<ul style="list-style-type: none"> ▪ Brennstoff grundsätzlich nur nachlegen, wenn im Gerät keine sichtbare „gelbe“ Flamme mehr vorhanden ist
Wasserleistung bzw. Wärmeleistung zu gering	zu wenig Brennstoff	<ul style="list-style-type: none"> ▪ die vorgesehene Menge Brennstoff für Ihre Geräteversion auflegen
	nicht ausreichende Betriebszeit	<ul style="list-style-type: none"> ▪ Abgleich von erwarteter Wärmemenge und notwendiger täglicher Betriebszeit ▪ zusammenhängende Heizintervalle, weniger Auflage- bzw. Betriebspausen
	Wasserwärmetauscher verrußt	<ul style="list-style-type: none"> ▪ mindestens 2 mal im Jahr reinigen
	Schornsteinzug zu schwach: (Mindestförderdruck für Feuerstätte und Verbrennungsluftversorgung berücksichtigen)	<ul style="list-style-type: none"> ▪ Probetrieb durchführen und anliegenden Unterdruck messen. ▪ Abgasanlage auf Dichtheit überprüfen, undichte Schornstein-Reinigungsöffnungen abdichten ▪ Lockfeuer im Schornstein entfachen ▪ offen stehende Türen anderer am gleichen Schornstein angeschlossener Geräte dicht schließen

Störung	Ursache	Abhilfe
		<ul style="list-style-type: none"> ▪ Verbrennungsluftöffnungen von nicht in Betrieb befindlichen weiteren Feuerstätten am gleichen Schornstein dicht verschließen. ▪ Verbindungsstück überprüfen und ggf. reinigen
	Schornsteinzug zu stark: (Maximalförderdruck für Feuerstätte und Verbrennungsluftversorgung berücksichtigen)	<ul style="list-style-type: none"> ▪ Probetrieb durchführen und anliegenden Unterdruck messen. ▪ Zugbegrenzung im Schornstein einbauen lassen ▪ Drosselklappe vor Schornsteineintritt installieren lassen
	falsche wasserseitige Installation	<ul style="list-style-type: none"> ▪ vom Anlagenersteller überprüfen lassen
	nicht korrekt arbeitende Kesselkreis- und Pumpenregelung	<ul style="list-style-type: none"> ▪ Funktion der Regelung überprüfen lassen ▪ eingestellte Parameter überprüfen und ggf. korrigieren lassen
	zu niedrige Kesseleintrittstemperatur	<ul style="list-style-type: none"> ▪ Funktion der Rücklaufanhebung überprüfen lassen ▪ ggf. Rücklaufanhebung korrigieren ▪ Rohrleitungsverluste des Kessel-Rücklaufs minimieren
	falsche Anlagendimensionierung	<ul style="list-style-type: none"> ▪ Abgleich von Wärmebedarf und Wärmeleistung ▪ Abgleich von erwarteter und technisch möglicher Leistung
Übermäßiges Verschmutzen der Wärmetauscherflächen	Holz zu feucht	<ul style="list-style-type: none"> ▪ Überprüfen; max. Restfeuchte 20%
	Falscher Brennstoff	<ul style="list-style-type: none"> ▪ Nur den Brennstoff, der für das Gerät zugelassen ist, verwenden
	Zu wenig Brennstoff	<ul style="list-style-type: none"> ▪ die vorgesehene Menge Brennstoff für Ihre Geräteversion auflegen

Bedienung

Störung	Ursache	Abhilfe
	Defekt / Fehlen der Rücklaufanhebung	<ul style="list-style-type: none"> ▪ Funktion der Rücklaufanhebung überprüfen lassen ▪ ggf. Rücklaufanhebung korrigieren ▪ Rohrleitungsverluste des Kessel-Rücklaufs minimieren
Ansprechen der thermischen Ablaufsicherung (TAS)	Keine Wasserzirkulation	<ul style="list-style-type: none"> ▪ Rohrleitungen entlüften ▪ Alle Entlüfter kontrollieren
	Wasserdruck der Anlage ist zu niedrig	<ul style="list-style-type: none"> ▪ Überprüfen; 1,5 bis 2 bar empfohlen ▪ Vordruck des Ausdehnungsgefäßes prüfen
Pufferspeicher nimmt keine Energie auf	Temperaturdifferenzsteuerung defekt	<ul style="list-style-type: none"> ▪ Bitte wenden Sie sich an Ihren Fachhandwerker
Pumpe kann nicht fördern	Keine Wasserzirkulation	<ul style="list-style-type: none"> ▪ Rohrleitungen entlüften ▪ Alle Entlüfter kontrollieren
	Wasserdruck der Anlage ist zu niedrig	<ul style="list-style-type: none"> ▪ Überprüfen; 1,5 bis 2 bar empfohlen ▪ Vordruck des Ausdehnungsgefäßes prüfen
	Keine Netzspannung	<ul style="list-style-type: none"> ▪ Netzstecker überprüfen
	Längerer Stillstand	<ul style="list-style-type: none"> ▪ Entlüftungsschraube auf der Vorderseite der Pumpe entfernen; Pumpenachse kann jetzt mit einem Schraubendreher angeschoben werden
Fließgeräusche	Luft im Wassersystem	<ul style="list-style-type: none"> ▪ Rohrleitungen entlüften ▪ Alle Entlüfter kontrollieren ▪ Entlüfter oder Luftabscheider am höchsten Punkt der Rohrleitungen installieren

8. Ersatz- und Verschleissteile



Es dürfen nur Original-Bauteile bzw. Ersatzteile des Herstellers verwendet werden! Benötigtes Zubehör und Ersatzteile bekommen Sie über Ihren Fachbetrieb.

Die Feuerraumauskleidung bzw. Ausmauerung besteht aus dem Naturprodukt Schamotte, bei der nach längerem intensiven Gebrauch vereinzelt Risse auftreten können. Dies hat jedoch keinerlei Auswirkungen auf die Funktion des Gerätes und sollten deshalb nicht vorzeitig ausgetauscht werden.

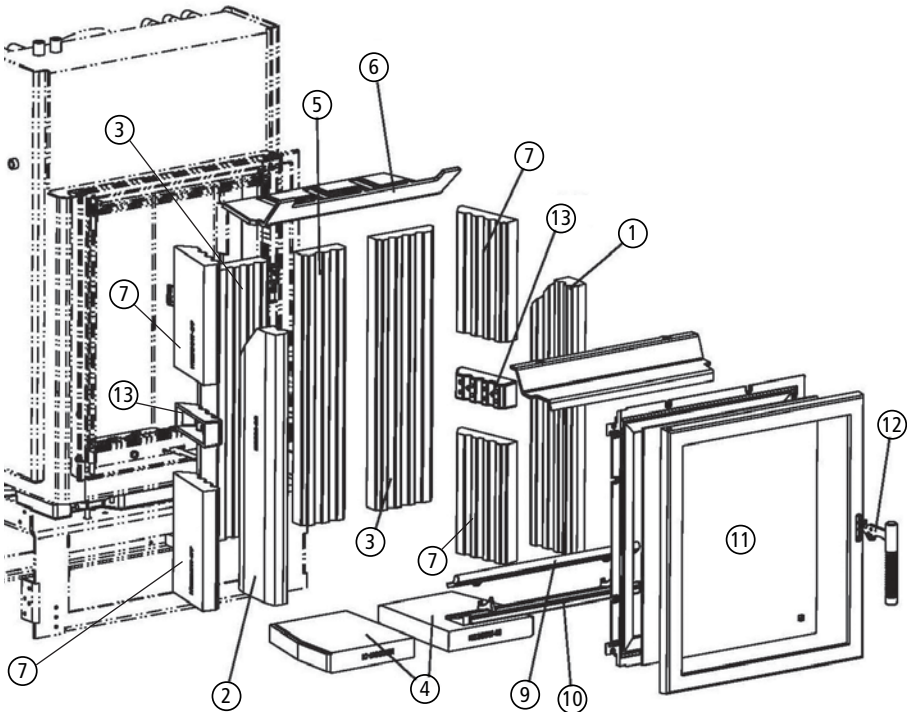


Abb. 8.1 Ersatzteile, Feuerraum-Auskleidung, Feuertür, Umlenkung, Stehrost

Ersatz- und Verschleissteile

Kaminofen	FONDIA
Bezeichnung der Ersatz-/Verschleißteile	Ident-Nummern
① Seitenstein-Segment, vorne-rechts	1005-02483
② Seitenstein-Segment, vorne-links	1005-02487
③ Hinterstein, seitlich (2 x pro Gerät notwendig)	1005-02484
④ Bodenstein (1 x pro Gerät notwendig)	1005-02482
⑤ Hinterstein, mitte	1005-02485
⑥ Guss-Umlenkplatte (KE 230W-05/1)	1005-02937
⑦ Seitenstein-Segment, klein (4 x pro Gerät notwendig)	1005-02488
⑧ alternativ: Garnitur Ausmauerung FONDIA	1005-02818
⑨ Stehrost, flach (KE 240-085)	1005-02075
⑩ Luftkastenabdeckung , flach (KE 240-080)	1005-02076
⑪ Sichtscheibe, flach	1005-01866
⑫ Türgriff, Edelstahl	1005-03236
Satz Türfedern	1005-04074
⑬ Guss-Sekundärluftdüse (2 x pro Gerät notwendig, KE 230W-074)	1005-02489
Tür- und Scheibendichtungsset	1005-01894
Verschlussriegel (Verschlussblech)	1005-03332
Reinigungsbürste	1005-02247

Kaminofen	FONDIA mit LEDATRONIC
Bezeichnung der Ersatz-/Verschleißteile	Ident-Nummern
Türschalter LEDATRONIC	1005-03346
Einsteck-Thermoelement	1005-01425
Verbrennungsluftklappe mit Stellmotor LT3, Ø = 125 mm	1005-03339

9. Technische Daten

Kaminofen Typ	FONDIA	
Zulassungsgrundlage, bauaufsichtliche Verwendbarkeit	CE-Kennzeichnung gem. DIN EN 13240	
Energieeffizienzklasse	A+	
CO bezogen auf 13% O ₂	[mg/m ³ _N]	≤ 1250
Staub-Gehalt bezogen auf 13% O ₂	[mg/m ³ _N]	≤ 40
OGC bezogen auf 13% O ₂	[mg/m ³ _N]	≤ 120
NO _x bezogen auf 13% O ₂	[mg/m ³ _N]	≤ 200
Wirkungsgrad	[%]	≥ 81
Abgastemperatur ¹⁾	[°C]	218
mögliche Bauarten der Verbrennungsluftversorgung (im Sinne d. TROL)		
Versorgung aus dem Raum möglich (VL _{Raum})	ja	
Versorgung über Leitung möglich (VL _{extern})	ja	

I. Betrieb bei Nennwärmeleistung		
Leistungsdaten		
Nennwärmeleistung, Q _N	[kW]	13,0
Wasserwärmeleistung	[kW]	7,0
Raumwärmeleistung	[kW]	6,0
Daten für die Schornsteinbemessung nach DIN EN 13384 Teil 1 und Teil 2		
Abgasstutztemperatur	[°C]	280
Abgasmassenstrom	[g/s]	12,0
Mindestförderdruck ²⁾	[Pa]	14
Verbrennungsluftbedarf	[m ³ /h]	33,7
Brennstoffe		
verwendbare Brennstoffe	Scheitholz (bevorzugt) und Holzbriketts	
Brennstoff-Füllmenge bei Scheitholz	[kg]	3,0
Brennstoffdurchsatz bei Scheitholz	[kg/h]	3,9
Brenndauer bei Scheitholz	[h]	0,77 (ca. 46 Minuten)
Brennstoff-Füllmenge bei Holzbriketts	[kg]	2,9
Brennstoffdurchsatz bei Holzbriketts	[kg/h]	3,7
Brenndauer bei Holzbriketts	[h]	0,78 (ca. 47 Minuten)

Technische Daten

Kaminofen Typ	FONDIA	
II. Angaben zum Brand- und Wärmeschutz		
Mindestabstände zu brennbaren Baustoffen		
Mindestabstand zur Seite zwischen Kaminofen und brennbarer Wand	[cm]	20
Mindestabstand nach hinten zwischen Kaminofen und brennbarer Wand	[cm]	20
nicht brennbarer Untergrund notwendig		nein
Abstand im Strahlungsbereich der Sichtscheibe		
Abstand (ohne Strahlungsschutz)	[cm]	80

III. Abmessungen, Massen und sonstiges		
Verbrennungsluftstutzen	Ø [mm]	125
Gerätevoreinstellung LT3-Luftklappe (optional)	%	55
statische Stellung der LT3-Luftklappe (Typprüfung)	%	29
kleinste Stellung der LT3-Luftklappe (dyn. Typprüfung)	%	15
optimale / maximale Holzscheitlänge	[cm]	33
zulässiger Betriebsdruck im Wärmetauscher	[bar]	2,5
maximale Vorlauftemperatur bei Betrieb	[°C]	95
maximale Vorlauftemperatur bei Störung ³⁾	[°C]	110
Wasserinhalt des Wärmetauschers	[l]	28
Anschlüsse, Gewinde, Dimension (siehe auch „3,9 Wasserseitige Anschlüsse des FONDIA“ auf Seite 31)		VL/RL/TAS: jew. 1/2"-AG, KFE: 1/2"-IG
Masse Kaminofen mit Ausmauerung und Verkleidung	ca.[kg]	405
Masse Kaminofen mit Ausmauerung und Verkleidung und gefülltem Wärmetauscher	ca.[kg]	433

- 1) Abgastemperatur in der Mess-Strecke bei der Normprüfung. Die hier angegebene Abgastemperatur ist nicht die Temperatur am Gerätstutzen, die für die Bemessung nach DIN EN 13384 zu verwenden ist.
- 2) Für einen optimalen Wirkungsgrad sollte dieser Wert im Mittel nicht deutlich überschritten werden. Der optimale Betrieb der Feuerstätte ist ausschließlich in einem Druckbereich zwischen Mindestförderdruck und ca. 10 Pa darüber gegeben. Ein Betrieb der Feuerstätte bei Förderdrücken von im Mittel oberhalb des vorgesehenen Betriebs sind neben einem niedrigen Wirkungsgrad und hohen Schadstoffemissionen auch weitere Nachteile wie z.B. höherer Verschleiß von Bauteilen, Defekte, Gerüche, schnell und stark verunreinigte Sichtscheiben zu erwarten.
- 3) Bei Verwendung der LEDATHERM Kompletstation KS04 o. KS03 wird durch aktive Sicherheitstemperaturabschaltung auch im Störfall die Vorlauftemperatur auf 95°C begrenzt (Werkseinstellung der KS)

Geprüft wurde der Kaminofen FONDIA mit dem Prüfbrennstoff Scheitholz. Damit können die handelsüblichen Brennstoffe Scheitholz und Holzbriketts als geeignete Brennstoffe verwendet werden. Der empfohlene Brennstoff ist Scheitholz.

10. Gewährleistung und Garantie

Diese Information gilt ergänzend zu unseren „Allgemeinen Geschäftsbedingungen“ vom 2006-01-01. Unsere Produkte nebst Zubehörprogramm sind Qualitätserzeugnisse die von neutralen Prüfstellen zertifiziert werden. Sie sind unter Beachtung der derzeitigen wärmetechnischen Erkenntnisse konstruiert und werden unter Verwendung handelsüblichen guten Materials sorgfältig gebaut.

Da es sich um technische Geräte handelt, sind für deren Verkauf, Aufstellung und Anschluss und Inbetriebnahme besondere Fachkenntnisse erforderlich. Deshalb wird vorausgesetzt, dass bei der Aufstellung und der erstmaligen Inbetriebnahme durch den Beauftragten des Fachhandwerkers die Vorschriften des Herstellers sowie die jeweils geltenden baurechtlichen Vorschriften und technischen Regeln beachtet worden sind. Durch sorgfältige Beachtung der Bedienungsanleitung wird Ihnen für viele Jahre ein unvergleichlicher Heizgenuss gewährt. Spezifische Bauteile/ Komponenten sind dabei regelmäßig zu überprüfen und gegebenenfalls zu ersetzen bzw. nachzubessern.

Bei neu hergestellten Produkten beträgt die gesetzliche Gewährleistungsfrist des Verkäufers - außer in den Fällen, in denen eine Mangelhaftigkeit eines Baukörpers hervorgerufen wird - gegenüber dem Endverbraucher für anfängliche Sachmängel 24 Monate ab Gefahrübergang. Der durch den Betrieb bedingte Verschleiß ist kein anfänglicher Sachmangel und dementsprechend auch kein Gewährleistungsfall.

Neben diesen gesetzlichen Vorgaben übernimmt LEDA zusätzlich eine Garantie von 10 Jahren ab Herstellung auf alle Gussteile für einwandfreie, dem Zweck entsprechende Werkstoffbeschaffenheit. Die Garantie erstreckt sich auf unentgeltliche Instandsetzung des Gerätes bzw. der beanstandeten Teile. Anspruch auf kostenlosen Ersatz besteht nur für solche Teile, die Fehler im Werkstoff und in der Verarbeit aufweisen. Weitergehende Ansprüche sind ausgeschlossen. Von der Garantie ausgenommen sind Teile, die dem natürlichen Verschleiß unterliegen. Verschleißteile besitzen aufgrund ihrer Beschaffenheit für die geplante Nutzung nur eine begrenzte Lebensdauer. Verschleißteile sind insbesondere Teile, die unmittelbar mit dem Feuer in Berührung kommen, z. B. Rosteinrichtungen, Umlenkungen, Feuerraumauskleidungen o.ä. Beachten Sie bitte, dass die eingeschränkte Lebensdauer von Verschleißteilen auch Auswirkung auf die Gewährleistung haben kann.

Ebenfalls ausgenommen sind alle Schäden und Mängel an Geräten oder deren Teile, die verursacht worden sind durch äußere chemische oder physikalische Einwirkung bei Transport, Lagerung, unsachgemäße Aufstellung und Benutzung, falsche Bedienung, Verwendung ungeeigneter Brennstoffe und mechanische, chemische, thermische und elektrische Überbelastung.

Der Hersteller haftet im Rahmen der Garantie nicht für mittelbare oder unmittelbare Schäden, die durch das Gerät verursacht werden. Ein Anspruch auf Rücktritt oder Minderung besteht nicht, es sei denn, der Hersteller ist nicht in der Lage, den Mangel oder den Schaden innerhalb einer angemessenen Frist zu beheben. Sofern ein Garantiefall auftritt, wenden Sie sich bitte schriftlich an den Anlagenersteller.

Ihr LEDA-Händler/-Handwerkspartner

