

Typ (Modell oder Nummer) des Geräts ALLEGRA	ALLEGRA	ALLEGRA small	ALLEGRA small mit Holzfach
baurechtliche Verwendbarkeit	als Bauprodukt, CE-Kennzeichnung gem. EN 16510-1:2022, EN 16510-2-1:2022		
Produkt nach Anhang ZA.1 der EN 16510-2-1:2022	Raumheizer für feste Brennstoffe		
Klassifizierung / Art von Feuerstätten nach Abschnitt 4.1, EN 16510-1:2022	Typ BE	Typ BE	Typ BE
Eignung des Geräts, CON oder INT	für Zeitbrandbetrieb (INT)	für Zeitbrandbetrieb (INT)	für Zeitbrandbetrieb (INT)
Eignung des Geräts für eine Mehrfachbelegung des Schornsteins	ja	ja	ja
Energieeffizienzklasse	A	A	A
Raumheizungs-Jahresnutzungsgrad der Feuerstätte bei Nennwärmeleistung, η_s [%]	≥ 68	≥ 70	≥ 70
Energieeffizienzindex, EEI	≥ 103	≥ 106	≥ 106
CO bez. auf 13% O ₂ bei Nennwärmeleistung, CO _{nom} (13 % O ₂) [mg/m ³ N]	≤ 1250	≤ 1250	≤ 1250
Staub-Gehalt bez. auf 13% O ₂ bei Nennwärmeleistung, PM _{nom} (13 % O ₂) [mg/m ³ N]	≤ 40	≤ 40	≤ 40
OGC bez. auf 13% O ₂ bei Nennwärmeleistung, OGC _{nom} (13 % O ₂) [mg/m ³ N]	≤ 120	≤ 120	≤ 120
NO _x bez. auf 13% O ₂ bei Nennwärmeleistung, NO _{xnom} (13 % O ₂) [mg/m ³ N]	≤ 200	≤ 200	≤ 200
Wirkungsgrad bei Nennwärmeleistung, η_{nom} [%]	≥ 78	≥ 80	≥ 80
mögliche Bauarten der Verbrennungsluftversorgung (nach DIN 18896)			
Versorgung aus dem Raum möglich (VL _{Raum})	ja	ja	ja
Versorgung über Leitung möglich (VL _{extern})	ja	ja	ja

I. Betrieb bei Nennwärmeleistung

Leistungsdaten

Nennwärmeleistung, P _{nom} ¹⁾ [kW]	8,0	6,0	6,0
Nenn-Raumwärmeleistung, P _{SHnom} [kW]	8,0	6,0	6,0

Daten für die Schornsteinbemessung nach DIN EN 13384 Teil 1 und Teil 2

Temperatur am Abgasstutzen bei Nennwärmeleistung, T _{snom} ¹⁾ (t _w gem. DIN EN 13384) [°C]	320	280	280
Abgasmassenstrom bei Nennwärmeleistung, $\Phi_{r,g, nom}$ ¹⁾ (ṁ gem. DIN EN 13384) [g/s]	8,2	6,7	6,7
Mindestförderdruck bei Nennwärmeleistung, p _{nom} ²⁾ (P _w gem. DIN EN 13384) [Pa]	12	12	12
Verbrennungsluftbedarf ¹⁾ [m ³ /h]	23,2	19,0	19,0
Verbrennungsluftmassenstrom ¹⁾ (ṁ _B gem. DIN EN 13384) [g/s]	7,9	6,5	6,5
erforderliche Temperaturklasse des Schornsteins nach DIN 18160-1 / DIN EN 15287-1, T-Klasse	T400 G	T400 G	T400 G

Brennstoffe, Brennstoffdurchsätze¹⁾

verwendbare Brennstoffe	Scheitholz (bevorzugt) und Holzbriketts		
Brennstoff-Füllmenge, Scheitholz [kg]	2,29	1,45	1,45
optimale Brennstoff-Länge bei Scheitholz [cm]	25	24	24
optimale Anzahl der Holzscheite	2	2	2
Brennstoffdurchsatz, Scheitholz [kg/h]	2,47	1,97	1,97
optimales Nachlegeintervall, Scheitholz [min]	56	44	44
übliche Brenndauer, Scheitholz [h]	0,83	0,67	0,67
Brennstoff-Füllmenge, Holzbriketts [kg]	2,18	1,38	1,38
Brennstoffdurchsatz, Holzbriketts [kg/h]	2,35	1,88	1,88
optimales Nachlegeintervall, Holzbriketts [min]	56	44	44
übliche Brenndauer, Holzbriketts [h]	0,83	0,67	0,67

II. Angaben zum Brand- und Wärmeschutz

erforderlicher Schutz für brennbare Materialien (Brandschutz)

Mindestabstände zu brennbaren Materialien (außerhalb Strahlungsbereich der Sichtscheibe)³⁾

zum Boden – Mindestabstand zu brennbaren Materialien – Abstand unter der Feuerstätte, Mindestabstand unterhalb des Bodens (ohne Füße) zu brennbaren Materialien			
zwischen Kaminofen ³⁾⁴⁾ und Aufstellfläche, d _B [cm]	16,3	17,8	0
Aufstellfläche ohne brennbare Materialien erforderlich	nein	nein	nein
zur Decke – Mindestabstand zu brennbaren Materialien – Abstand zur Decke, Mindestabstände von der Oberseite zu brennbaren Materialien in der Decke			
zwischen Oberseite Kaminofen und brennbaren Materialien in der Decke [cm]	122	135	135
zwischen Oberseite Abgasrohr und brennbaren Materialien in der Decke ³⁾⁵⁾ , d _C [cm]	75 ⁵⁾	75 ⁵⁾	75 ⁵⁾
nach hinten – Mindestabstand zu brennbaren Materialien – Abstand zur Rückwand, Mindestabstände von der Rückseite zu brennbaren Materialien			

Typ (Modell oder Nummer) des Geräts ALLEGRA	ALLEGRA	ALLEGRA small	ALLEGRA small mit Holzfach
zwischen Kaminofen ³⁾ und brennbaren Materialien, d_R [cm]	30	30	30
zur Seite – Mindestabstand zu brennbaren Materialien – Abstand zur Seitenwand, Mindestabstände von den Seiten zu brennbaren Materialien			
zwischen Kaminofen ³⁾ und brennbaren Materialien, d_S [cm]	links: 60 rechts: 70	60	60
Mindestabstände zu brennbaren Materialien im Strahlungsbereich der Sichtscheibe			
Mindestabstand zu angrenzenden brennbaren Materialien (z. B. Möbel), Mindestabstände von der Vorderseite zu brennbaren Materialien			
Abstand nach vorne vor der Front ab Glasscheibe, d_P [cm]	100	110	110
Mindestabstand zu brennbaren Materialien – Abstand vor der Feuerstätte im Strahlungsbereich nach unten und zur Seite			
Abstand nach unten vor der Front ab Unterkante Gerätefüße [cm]	0	0	0
Abstand zur Seite vor der Front ab Außenkante Gerätefüße, d_S [cm]	links: 60 rechts: 70	60	60
Mindestabstand zu brennbaren Materialien – Abstand zur Seitenwand im Strahlungsbereich, Mindestabstände von der Vorderseite zu brennbaren Materialien im seitlichen vorderen Strahlungsbereich – Abstand an der Seitenwand nach vorne im Strahlungsbereich			
vor der Vorderseite, d_L [cm]	0	0	0
Mindestabstand zu brennbaren Materialien – Abstand am Fußboden nach vorne, Mindestabstände von der Vorderseite zu brennbaren Materialien im unteren vorderen Strahlungsbereich			
vor der Vorderseite, d_F [cm]	60	0	0
Schutzisolierung			
Materialtyp der Wärmedämmung, s	--	--	--
Materialstärke der Wärmedämmung, s	0	0	0
Aufstellfläche, Decke oder Wände ohne brennbare Materialien⁷⁾			
Mindestabstände zu Aufstellfläche, Decke oder Wänden ohne brennbare Materialien⁷⁾, d_{non}			
zum Boden, zwischen Boden des Kaminofens (ohne Füße) zur Anbaufläche, d_{Bnon} [cm]	16,3	17,8	0
nach oben zur Decke, d_{Cnon} [cm]	50	50	50
hinten zu einer Wand, d_{Rnon} [cm]	5	5	5
seitlich zu einer Wand, d_{Snon} [cm]	5 / 50 ⁸⁾	5	5

III. Abmessungen, Massen und sonstiges				
Durchmesser des Abgasstutzens / des geeigneten Abgasrohrs, Anschlussstutzen Verbindungsstück bzw. Heizgasrohr bei direktem Anschluss an den Schornstein, d_{out}	Ø [mm]	150	124	124
Lage des Abgasstutzens des Geräts		oben, auf der Guss-Abdeckung, alternativ hinten, in der Rückwand	oben, auf der Guss-Abdeckung, alternativ hinten, in der Rückwand	oben, auf der Guss-Abdeckung, alternativ hinten, in der Rückwand
Lage des Abgasstutzens der Feuerstätte		am Ende des mitgeprüften Abgasrohrs, ca. 80 cm	am Ende des mitgeprüften Abgasrohrs, ca. 90 cm	am Ende des mitgeprüften Abgasrohrs, ca. 90 cm
maximale Belastung durch einen Schornstein, die das Gerät tragen kann, m_{chim}	[kg]	0	0	0
Verbrennungsluftstutzen	Ø [mm]	80	77	77
Gerätevoreinstellung LT3 (optional)	%	--	--	--
statische Stellung des Luftventils der LT3 (Typprüfung)	%	--	--	--
kleinste Stellung des Luftventils der LT3 (dynamische Typprüfung)	%	--	--	--
Breite bzw. Tiefe des Brennraums	[cm]	50	33	33
Gesamtabmessungen der Feuerstätte, Länge (Tiefe) ⁹⁾	[cm]	60	41	37
Gesamtabmessungen der Feuerstätte, Höhe ⁹⁾	[cm]	72	70	77
Gesamtabmessungen der Feuerstätte, Breite ⁹⁾	[cm]	65	50	50
Masse des Kaminofens, inkl. Feuerraumauskleidung ⁹⁾	ca.[kg]	163	125	142

Fußnoten zu den technischen Daten:

- Die in den technischen Daten angegebene Nennwärmeleistung entspricht der nach EN 16510-1:2022 erklärten gerundeten Nennwärmeleistung. Bei der Normprüfung wurden die einzelnen Varianten des ALLEGRA tatsächlich mit einer Raumwärmeleistung betrieben von 8,2 kW (ALLEGRA), 6,6 kW (ALLEGRA small), 6,6 kW (ALLEGRA small mit Holzfach). Die in den technischen Daten angegebenen Werte für Temperatur am Abgasstutzen, Abgasmassenstrom, Verbrennungsluftbedarf, Brennstoffaufgabe, Brennstoffdurchsätze usw. beziehen sich auf die tatsächlich durchgeführte Geräteprüfung.
- Für einen optimalen Wirkungsgrad sollte dieser Wert im Mittel nicht deutlich überschritten werden. Der optimale Betrieb der Feuerstätte ist ausschließlich in einem Druckbereich zwischen Mindestförderdruck und ca. 10 Pa darüber gegeben. Ein Betrieb der Feuerstätte bei Förderdrücken von im Mittel oberhalb des vorgesehenen Betriebs sind neben einem niedrigen Wirkungsgrad und hohen Schadstoffemissionen auch weitere Nachteile wie z.B. höherer Verschleiß von Bauteilen, Defekte, Gerüche, schnell und stark verunreinigte Sichtscheiben zu erwarten.
- Angewandte Mindestabstände gelten nur für solche Aufstellungssituationen, bei denen der Kaminofen seitlich neben einer Wand, vor einer Wand oder in einer Raumecke aufgestellt wird. Bei einer Aufstellung in einer Nische, die den Kaminofen von 3 Seiten in den angegebenen oder geringeren Abständen umgibt, sind höhere Temperaturen zu erwarten – damit wären größere Abstände zu brennbaren Materialien erforderlich. Bei der Prüfung der erforderlichen Brandsicherheitsabstände wurde ein Aufbau in einer derartigen Nische mit geringen Wandabständen nicht berücksichtigt.
- Der Kaminofen wird mit den Füßen aufgestellt. Der bei brennbaren Materialien in der Aufstellfläche erforderliche Mindestabstand zwischen dem Boden des Kaminofens und der Aufstellfläche ist durch die diesermaßen vorhandenen Füße sichergestellt.

- 5) Wert wurde nicht bei der Brandsicherheitsprüfung ermittelt. Angabe erfolgt daher auf Grundlage des Vorschlags der SG03 WG2 für bei der Brandsicherheitsprüfung nicht ermittelter Werte.
- 6) Angegebene Mindestabstände nach oben zu brennbaren Materialien beziehen sich auf die einzelnen Geräte jeweils mit Abgasrohr. Die angegebenen Mindestabstände müssen also ab Oberkante des mitgeprüften Abgasrohrs nach oben zu brennbaren Materialien eingehalten werden. Baurechtliche Anforderungen zu Abständen des Verbindungsstücks zu brennbaren Bauteilen bleiben hiervon unberührt.
- 7) Als Aufstellfläche, Decke oder Wände ohne brennbare Materialien gelten ausschließlich nicht brennbare Bauteile der Baustoffklasse „A1“ oder „A2“ nach EN 13501-1. Es muss dabei sichergestellt sein, dass sich etwaige brennbare Materialien auf der Rückseite der nicht brennbaren Aufstellfläche, Decke oder Wände nicht unzulässig erwärmen können. Dies kann z. B. durch eine entsprechende Dicke oder durch den Aufbau und die Wärmeleitfähigkeit der nicht brennbaren Aufstellfläche, Decke oder Wände erreicht werden.
Die Angaben zu Abständen zu Aufstellfläche, Decke oder Wänden ohne brennbaren Materialien sind ausschließlich in Hinblick auf die Leistungswerte, wie z.B. die Nennwärmeleistung der Feuerstätte zu verstehen. Die maximal zulässigen Temperaturbelastungen für die Materialien der Aufstellfläche, Decke und Wände sind bauseitig jeweils individuell zu berücksichtigen.
- 8) Seitlicher Abstand von mind. 50 cm auf der rechten Seite erforderlich, wenn die seitliche Fülltür genutzt werden soll.
- 10) Angegebene Maße und Massen gelten für ausschließlich den Kaminofen, jedoch ohne mitgeprüftes / integriertes Abgasrohr, ohne Türgriff und Verbrennungsluft- hebel. Gemäß Tabelle 22 EN 16510-1:2022 anzugebende Gesamtabmessungen der Feuerstätte jew. mit integriertem Abgasrohr, L, H, W: 70 cm, 119 cm, 67 cm (ALLEGRA), 65 cm, 130 cm, 50 cm (ALLEGRA small), 62 cm, 137 cm, 50 cm (ALLEGRA small mit Holzfach).
Gemäß Tabelle 22 EN 16510-1:2022 anzugebende Gesamtmasse der Feuerstätte jew. mit integriertem Abgasrohr, m: 171 kg (ALLEGRA), 132 kg (ALLEGRA small), 149 kg (ALLEGRA small mit Holzfach)

Hinweise zur Prüfung / zu den verwendbaren Brennstoffen:

Geprüft wurde der Kaminofen ALLEGRA mit einem Abgasrohr-Segmentbogen mit einer gestreckten Länge von 80 cm und einer Drosselklappe, der ALLEGRA small und der ALLEGRA small mit Holzfach jeweils mit einem Abgasrohr-Rundbogen mit einer gestreckten Länge von 90 cm und einer Drosselklappe.

Geprüft wurden alle Versionen des ALLEGRA mit dem Prüfbrennstoff Scheitholz. Damit können die handelsüblichen Brennstoffe Scheitholz und Holzbriketts als geeignete Brennstoffe verwendet werden. Der empfohlene Brennstoff ist Scheitholz.



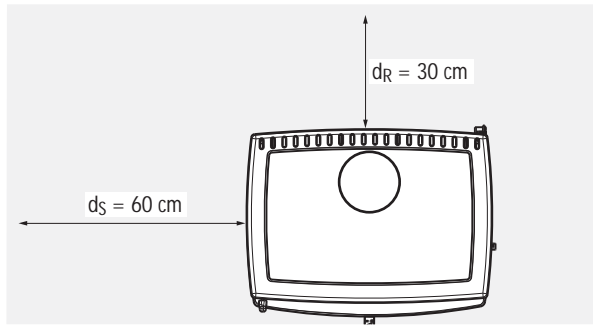
Die Bedienungsanleitung ist zu lesen und zu befolgen!

Sicherheitsabstände neben und hinter dem Kaminofen

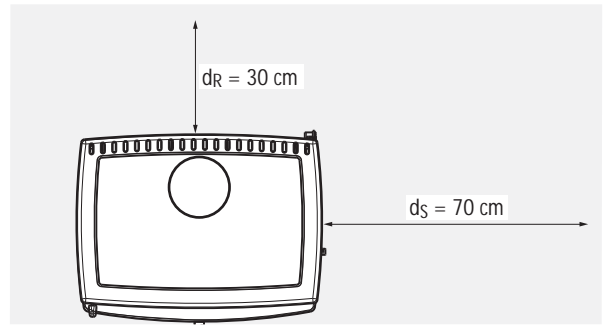
Der Kaminofen muss nach hinten und zu den Seiten Mindestabstände zu temperaturempfindlichen oder brennbaren Baustoffen oder brennbaren Materialien einhalten.

Beachten Sie, dass sich die Verkleidung und die anderen Bereiche der Feuerstätte auch außerhalb des Strahlungsbereichs der Front / Sichtscheibe stark erwärmen können.

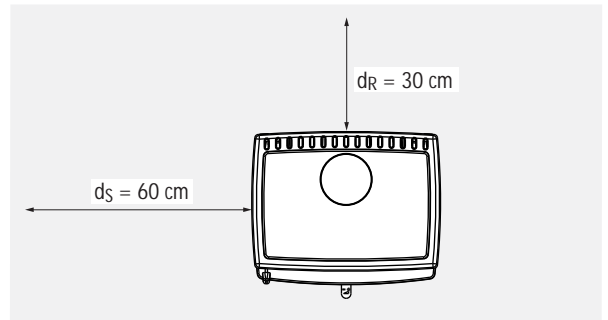
Auch in diesen Bereichen ist ein entsprechender Abstand zu brennbaren Materialien einzuhalten. Insbesondere dürfen brennbare Materialien nicht auf die Feuerstätte gestellt oder gelegt werden oder an der Feuerstätte befestigt werden.



ALLEGRA: Mindestabstände zu brennbaren Materialien – hinten und Seitenabstand links



ALLEGRA: Mindestabstände zu brennbaren Materialien – hinten und Seitenabstand rechts



ALLEGRA small oder ALLEGRA small mit Holzfach: Mindestabstände zu brennbaren Materialien – hinten und seitlich



Die angegebenen Sicherheitsabstände zu brennbaren Materialien, Bauteilen, Möbeln usw. sind Mindestangaben. Bei besonders temperaturempfindlichen Materialien, bei besonders wärmegeprägten Gebäudewänden o.ä. sind gegebenenfalls größere Abstände erforderlich.



Als Anbaufläche ohne brennbare Materialien oder Bauteile ohne brennbare Materialien im Strahlungsbereich der Front gelten ausschließlich nicht brennbare Bauteile der Baustoffklasse „A1“ oder „A2“ nach EN 13501-1. Es muss dabei sichergestellt sein, dass sich etwaige brennbare Materialien auf der Rückseite der nicht brennbaren Anbaufläche nicht unzulässig erwärmen können. Dies kann z. B. durch eine entsprechende Dicke oder durch den Aufbau und die Wärmeleitfähigkeit der nicht brennbaren Anbaufläche erreicht werden.



Bei der Installation sind darüber hinaus die baurechtlichen Anforderungen für das Verbindungsstück / das Abgasrohr einzuhalten. Zusätzlich zu den hier angegebenen erforderlichen Abständen der Feuerstätte zu brennbaren Materialien sind auch entsprechende Abstände des Verbindungsstücks / Abgasrohrs zu brennbaren Baustoffen einzuhalten. Dadurch können sich gegebenenfalls auch größere Abstände der Feuerstätte zu brennbaren Baustoffen ergeben.

Sicherheitsabstände vor dem Kaminofen – Strahlungsbereich der Sichtscheibe / Gerätefront

ALLEGRA

Wegen der hohen Wärmestrahlung über die Sichtscheibe des Kaminofens ist in diesem Bereich ein ausreichender Sicherheitsabstand zu brennbaren Materialien z.B. Möbeln oder Gebäude-Bauteilen einzuhalten.

Der Strahlungsbereich vor dem ALLEGRA ist mit den entsprechenden Maßen nach vorne (d_p) und seitlich vor dem ALLEGRA (d_s) angegeben.

In diesem Bereich dürfen sich keine brennbaren Gegenstände befinden, auch kein Brennstoff gelagert oder abgestellt werden.

In der Seitenansicht ist der Strahlungsbereich vor dem ALLEGRA mit den entsprechenden Maßen nach vorne (d_p), nach unten unterhalb des Gerätebodens (d_B) und nach oben oberhalb des ALLEGRA (d_C) angegeben.

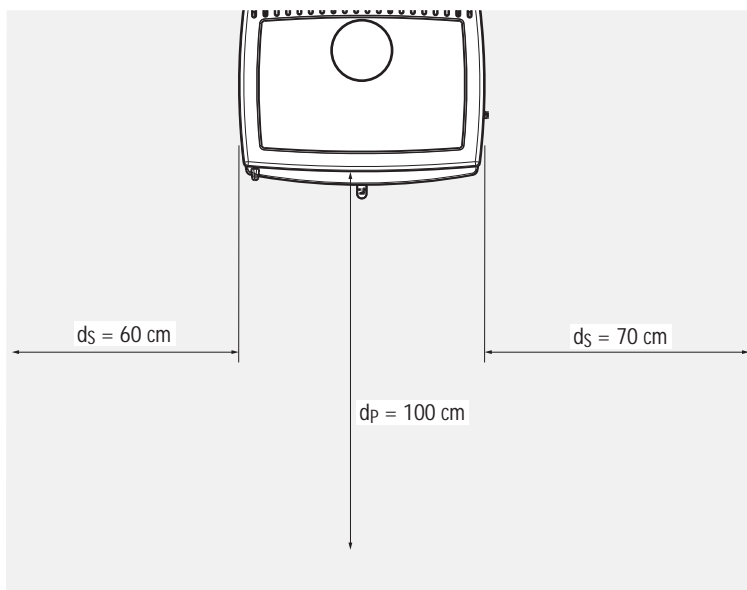
In diesem Bereich dürfen sich keine brennbaren Gegenstände befinden, auch kein Brennstoff gelagert oder abgestellt werden.

Der ALLEGRA darf auf einer Aufstellfläche mit brennbaren Materialien aufgestellt werden (siehe auch Abschnitt „Schutz der Aufstellfläche“ auf Seite 5). Der dazu erforderliche Bodenabstand (d_B) ist durch die Gerätefüße eingehalten.

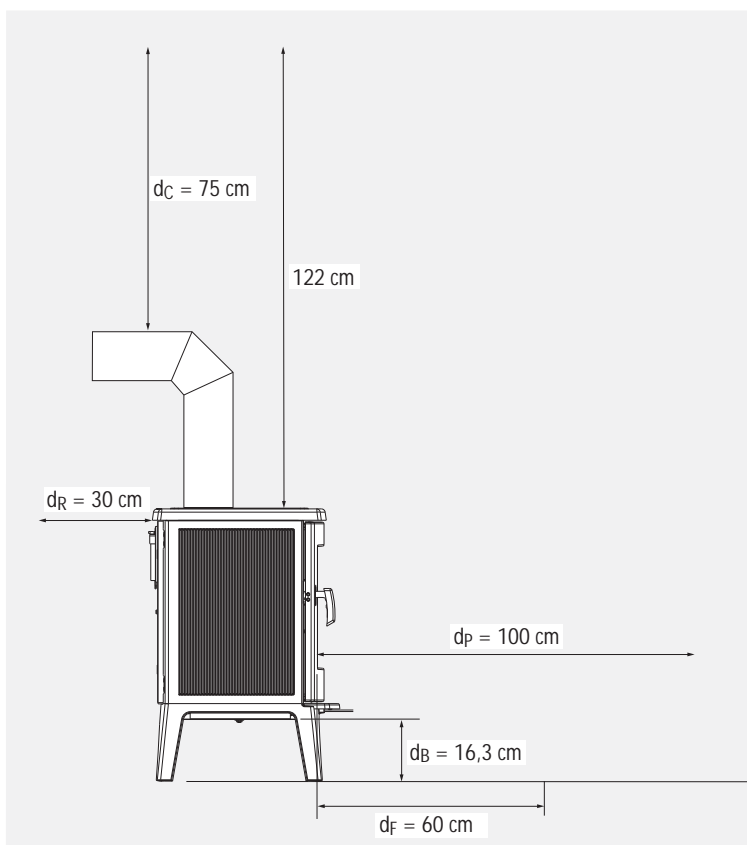
Auch im Strahlungsbereich vor dem ALLEGRA muss der Abstand nach unten von d_B zu brennbaren Materialien eingehalten sein.

Zusätzlich dürfen vor dem ALLEGRA in einem Bereich ab Sichtscheibe bis zu einem Abstand von 60 cm (d_F) vor der Feuerstätte auch unmittelbar unterhalb des Strahlungsbereichs keine brennbaren Materialien vorhanden sein oder diese müssen geschützt sein (z.B. mit einer Auflage aus Blech, Fliesenbelag oder einer entsprechenden anderen metallischen oder mineralischen Auflage – laut Empfehlung ZIV¹⁾ und HKI²⁾).

Wärmestrahlung, insbesondere durch Glasflächen / Sichtscheiben der Feuerstätte, kann brennbare Gegenstände in der Nähe des Gerätes in Brand setzen. Halten Sie daher die angegebenen Mindestabstände derartiger Gegenstände zum Gerät ein.



ALLEGRA: Strahlungsbereich der Sichtscheibe – schematische Darstellung



ALLEGRA: Strahlungsbereich der Sichtscheibe – schematische Darstellung, Seitenansicht



Die geforderten Werte von 75 cm für d_C oberhalb des Abgasrohrs sind keine erforderlichen Abstände, die innerhalb der Brandsicherheitsprüfung tatsächlich gemessen wurden. Es handelt sich vielmehr um Pauschalwerte mit erheblichen Sicherheitszuschlägen für die Anwendung der DIN EN 16510.

Der angegebene Abstand nach oben gilt nur für das angegebene Abgasrohr. Bei längeren oder höheren Verbindungsstücken gelten die Anforderungen für Verbindungsstücke nach jeweiliger Feuerungsverordnung.

¹⁾ Bundesverband des Schornsteinfegerhandwerks, Sankt Augustin, ZIV

²⁾ Industrieverband Haus-, Heiz- und Küchentechnik e.V., Frankfurt a.M., HKI e.V.

ALLEGRA small

Wegen der hohen Wärmestrahlung über die Sichtscheibe des Kaminofens ist in diesem Bereich ein ausreichender Sicherheitsabstand zu brennbaren Materialien z.B. Möbeln oder Gebäude-Bauteilen einzuhalten.

Der Strahlungsbereich vor dem ALLEGRA small ist mit den entsprechenden Maßen nach vorne (d_p) und seitlich vor dem ALLEGRA small (d_s) angegeben.

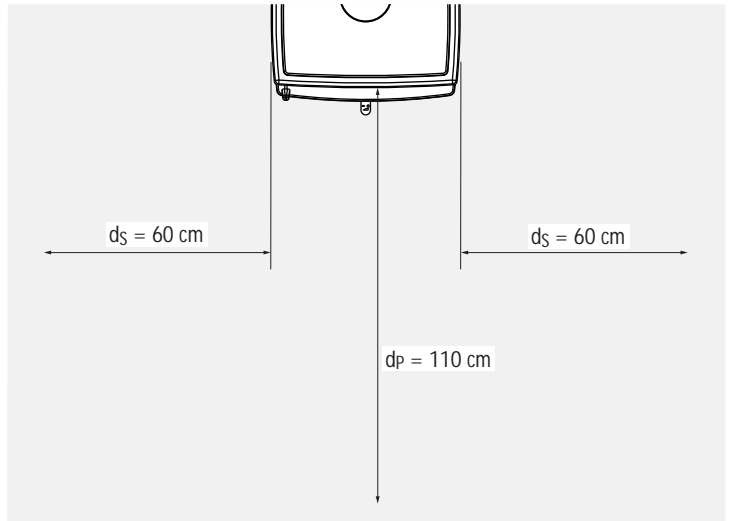
In diesem Bereich dürfen sich keine brennbaren Gegenstände befinden, auch kein Brennstoff gelagert oder abgestellt werden.

In der Seitenansicht ist der Strahlungsbereich vor dem ALLEGRA small mit den entsprechenden Maßen nach vorne (d_p), nach unten unterhalb des Gerätebodens (d_B) und nach oben oberhalb des ALLEGRA small (d_C) angegeben.

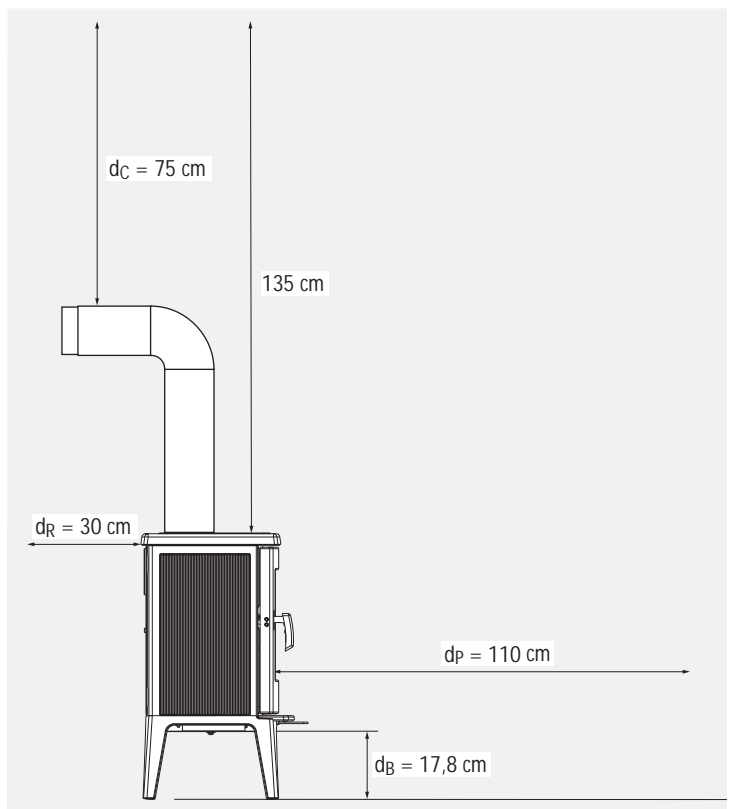
In diesem Bereich dürfen sich keine brennbaren Gegenstände befinden, auch kein Brennstoff gelagert oder abgestellt werden.

Der ALLEGRA small darf auf einer Aufstellfläche mit brennbaren Materialien aufgestellt werden (siehe auch Abschnitt „Schutz der Aufstellfläche“ auf Seite 6). Der dazu erforderliche Bodenabstand (d_B) ist durch die Gerätefüße eingehalten.

Auch im Strahlungsbereich vor dem ALLEGRA small muss der Abstand nach unten von d_B zu brennbaren Materialien eingehalten sein.



ALLEGRA small: Strahlungsbereich der Sichtscheibe – schematische Darstellung



ALLEGRA small: Strahlungsbereich der Sichtscheibe – schematische Darstellung, Seitenansicht

Wärmestrahlung, insbesondere durch Glasflächen / Sichtscheiben der Feuerstätte, kann brennbare Gegenstände in der Nähe des Gerätes in Brand setzen. Halten Sie daher die angegebenen Mindestabstände derartiger Gegenstände zum Gerät ein.



Die geforderten Werte von 75 cm für d_C oberhalb des Abgasrohrs sind keine erforderlichen Abstände, die innerhalb der Brandsicherheitsprüfung tatsächlich gemessen wurden. Es handelt sich vielmehr um Pauschalwerte mit erheblichen Sicherheitszuschlägen für die Anwendung der DIN EN 16510.

Der angegebene Abstand nach oben gilt nur für das angegebene Abgasrohr. Bei längeren oder höheren Verbindungsstücken gelten die Anforderungen für Verbindungsstücke nach jeweiliger Feuerungsverordnung.

ALLEGRA small mit Holzfach

Wegen der hohen Wärmestrahlung über die Sichtscheibe des Kaminofens ist in diesem Bereich ein ausreichender Sicherheitsabstand zu brennbaren Materialien z.B. Möbeln oder Gebäude-Bauteilen einzuhalten.

Der Strahlungsbereich vor dem ALLEGRA small mit Holzfach ist mit den entsprechenden Maßen nach vorne (d_p) und seitlich vor dem ALLEGRA small mit Holzfach (d_s) angegeben.

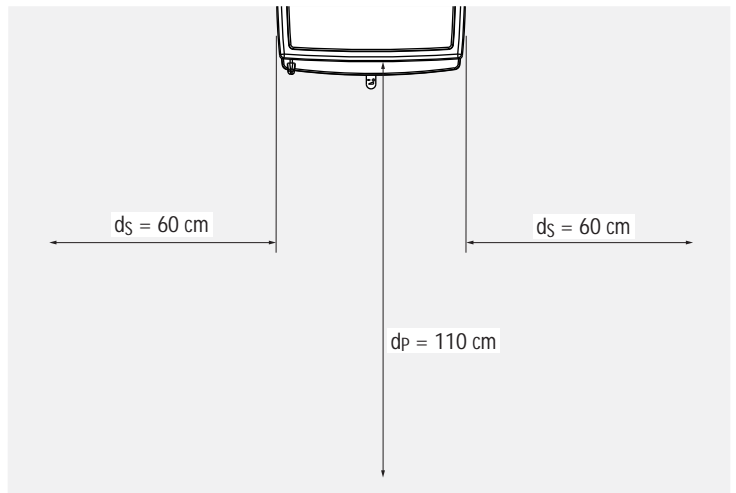
In diesem Bereich dürfen sich keine brennbaren Gegenstände befinden, auch kein Brennstoff gelagert oder abgestellt werden.

In der Seitenansicht ist der Strahlungsbereich vor dem ALLEGRA small mit Holzfach mit den entsprechenden Maßen nach vorne (d_p), nach unten bis zur Unterkante des ALLEGRA small mit Holzfach und nach oben oberhalb des ALLEGRA small mit Holzfach (d_c) angegeben.

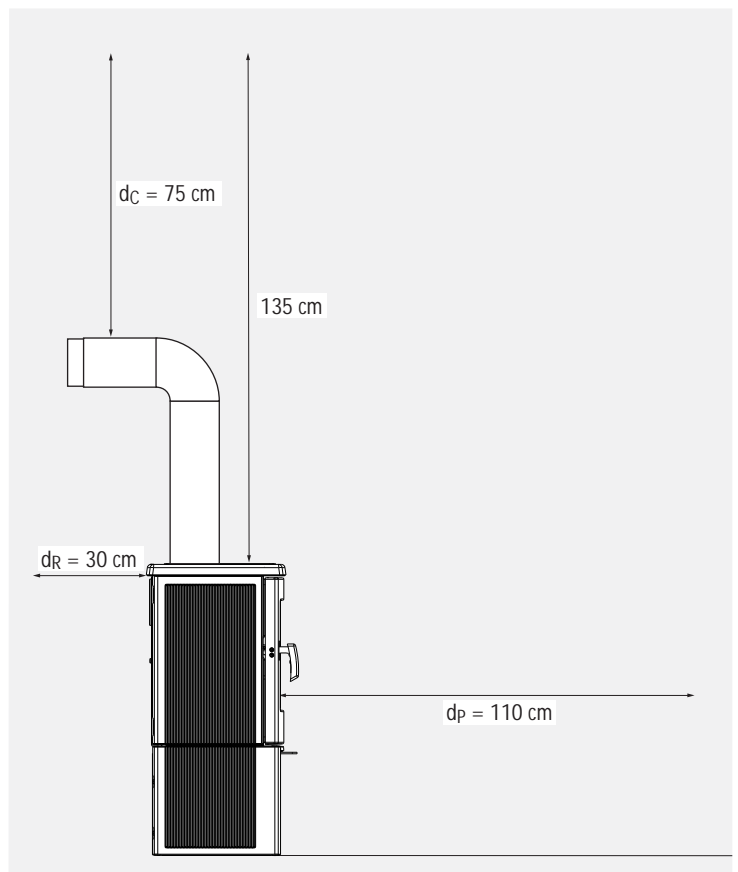
In diesem Bereich dürfen sich keine brennbaren Gegenstände befinden, auch kein Brennstoff gelagert oder abgestellt werden.

Der ALLEGRA small mit Holzfach darf auf einer Aufstellfläche mit brennbaren Materialien aufgestellt werden (siehe auch Abschnitt „Schutz der Aufstellfläche“ auf Seite 7). Der dazu erforderliche Bodenabstand (d_B) ist durch die Gerätefüße eingehalten. Auch im Strahlungsbereich vor dem ALLEGRA small mit Holzfach muss der Abstand nach unten bis auf Höhe Unterkante des ALLEGRA small mit Holzfach zu brennbaren Materialien eingehalten sein.

Wärmestrahlung, insbesondere durch Glasflächen / Sichtscheiben der Feuerstätte, kann brennbare Gegenstände in der Nähe des Gerätes in Brand setzen. Halten Sie daher die angegebenen Mindestabstände derartiger Gegenstände zum Gerät ein.



ALLEGRA small mit Holzfach: Strahlungsbereich der Sichtscheibe – schematische Darstellung



ALLEGRA small mit Holzfach: Strahlungsbereich der Sichtscheibe – schematische Darstellung, Seitenansicht



Die geforderten Werte von 75 cm für d_c oberhalb des Abgasrohrs sind keine erforderlichen Abstände, die innerhalb der Brandsicherheitsprüfung tatsächlich gemessen wurden. Es handelt sich vielmehr um Pauschalwerte mit erheblichen Sicherheitszuschlägen für die Anwendung der DIN EN 16510. Der angegebene Abstand nach oben gilt nur für das angegebene Abgasrohr. Bei längeren oder höheren Verbindungsstücken gelten die Anforderungen für Verbindungsstücke nach jeweiliger Feuerungsverordnung.

Schutz im Bereich vor der Feuerraumöffnung ALLEGRA

Unabhängig von den Brandschutzanforderungen muss der Fußboden der vorderen Feuertür der Feuerstätte und der seitlichen Befülltür geschützt sein, dass durch herausfallende glühende oder brennende Teile des Brennstoffs keine Schäden entstehen können. Dafür muss der Fußboden aus nicht brennbarem Material bestehen oder eine nicht-brennbare Auflage besitzen, bei mehrseitig zu öffnenden Feuertüren gelten diese Abstände zu jeder Seite (Vorgabe gemäß baurechtlicher Vorschriften, FeuVO).

Zusammen mit den Brandschutzanforderungen ergibt sich beim ALLEGRA daraus ein mindestens erforderlicher nicht brennbarer oder geschützter Fußbodenbereich (z.B. mit einer Auflage aus Blech, Fliesenbelag oder einer entsprechenden anderen metallischen oder mineralischen Auflage – laut Empfehlung ZIV ¹⁾ und HKI ²⁾).

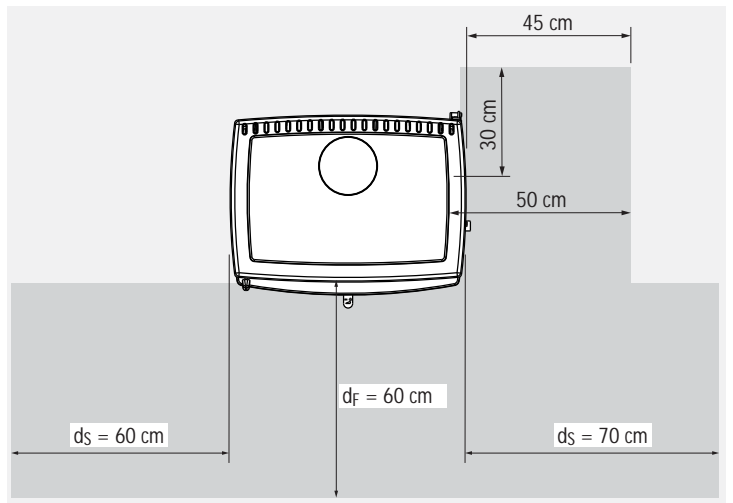
In diesem Bereich vor und neben der Feuerraumöffnung und der seitlichen Befülltür (nur bei) dürfen sich keine brennbaren Gegenstände befinden, vor allem auch kein Brennstoff gelagert oder abgestellt werden.

Ein ausreichend großer nicht brennbarer Bereich vor und neben der Feuerraumöffnung der vorderen Feuertür der Feuerstätte und der seitlichen Befülltür ist auch bereits für die Abnahme der Feuerstätte durch den zuständigen Schornsteinfeger unerlässlich.

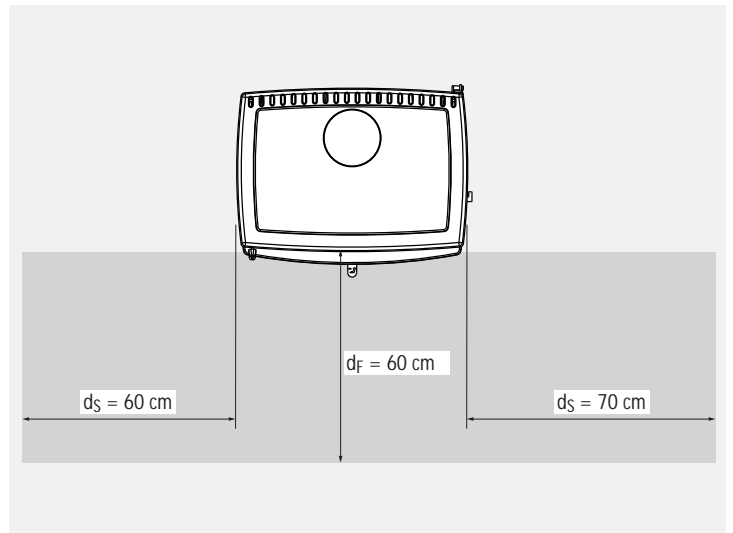
Der ALLEGRA besitzt eine vordere Feuertür und eine seitliche Befülltür. Mit einem entsprechenden Verschlussblech (Seitentür-Verriegelungsblech, Türsicherung, 1004-01469, als optionales Zubehör erhältlich) kann die seitliche Befülltür für die Bedienung verriegelt werden. Mit eingesetztem Verriegelungsblech ist ein nicht-brennbarer Belag nur vor der vorderen Feuertür erforderlich.



Bei eingesetzter Türsicherung ist beim ALLEGRA ein nicht-brennbarer Bodenbelag (Vorgelege) unterhalb der seitlichen Befülltür nicht erforderlich!



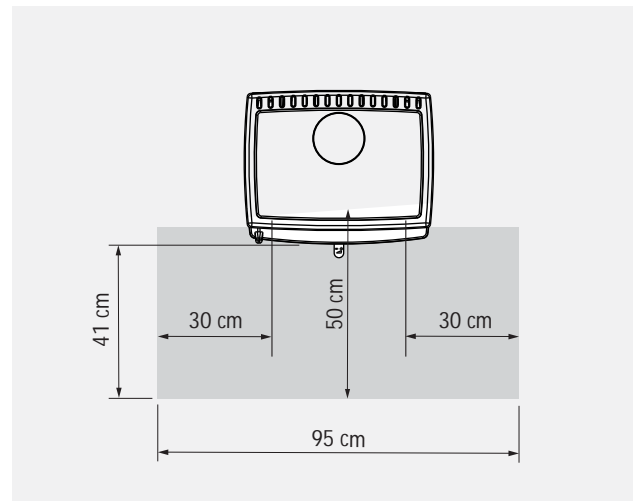
ALLEGRA: Nicht brennbarer Belag vor den Feuerraumöffnungen – schematische Darstellung



ALLEGRA: Nicht brennbarer Belag vor der Feuerraumöffnung bei eingesetzter Türsicherung in der seitlichen Befülltür – schematische Darstellung

ALLEGRA small oder ALLEGRA small mit Holzfach

Unabhängig von den Brandschutzanforderungen muss der Fußboden vor und neben der tatsächlichen Feuerraumöffnung der Feuerstätte geschützt sein, dass durch herausfallende glühende oder brennende Teile des Brennstoffs keine Schäden entstehen können. Dafür muss der Fußboden aus nicht brennbarem Material bestehen oder eine nicht-brennbare Auflage besitzen, bei mehrseitig zu öffnenden Feuertüren gelten diese Abstände zu jeder Seite (Vorgabe gemäß baurechtlicher Vorschriften, FeuVO).



ALLEGRA small oder ALLEGRA small mit Holzfach: Nicht brennbarer Belag vor der Feuerraumöffnung – schematische Darstellung

¹⁾ Bundesverband des Schornsteinfegerhandwerks, Sankt Augustin, ZIV

²⁾ Industrieverband Haus-, Heiz- und Küchentechnik e.V., Frankfurt a.M., HKI e.V.

Auf brennbare Böden kann dazu ein entsprechende Platte aus Glas, Blech oder anderen vergleichbaren Materialien gelegt werden.

In dem Bereich vor und neben der Feuerraumöffnung dürfen sich keine brennbaren Gegenstände befinden, vor allem auch kein Brennstoff gelagert oder abgestellt werden.

Ein ausreichend großer nicht brennbarer Bereich vor und neben der Feuerraumöffnung des Kaminofens ist auch bereits für die Abnahme der Feuerstätte durch den zuständigen Schornsteinfeger unerlässlich.

Schutz der Aufstellfläche

Unter dem Kaminofen (unter den Füßen des Kaminofens) ist kein besonderer Schutz des Bodens zwingend erforderlich, aber empfehlenswert. Der Kaminofen darf mit seinen Füßen demnach auch direkt auf brennbaren Flächen aufgestellt werden.

Bereich unter dem Kaminofen



Hinweis: Der Bereich unterhalb des ALLEGRA und ALLEGRA small / zwischen den Füßen des ALLEGRA und ALLEGRA small ist kein Holzlagerfach. In diesem Bereich dürfen sich keine brennbaren Materialien befinden!

Unter dem Kaminofen ALLEGRA und ALLEGRA small dürfen kein Brennstoff oder andere brennbare Materialien abgelegt oder gelagert werden. Der Bereich zwischen den Füßen und unterhalb des Kaminofens ALLEGRA und ALLEGRA small ist kein Holzlagerfach.

Ausschließlich beim ALLEGRA small mit Holzfach ist der Bereich unterhalb des Kaminofens als Holzlagerfach vorgesehen und geprüft.



Die serienmäßig am Strahlungsblech unter dem Geräteboden (oben im Holzlagerfach) auf den Verschraubungen aufgesteckten Kunststoffkappen müssen aus Sicherheitsgründen immer montiert bleiben.