

Bedienungsanleitung

Kaminofen ALLEGRA



ALLEGRA

Bedienungsanleitung



ALLEGRA



ALLEGRA small



ALLEGRA small mit Holzfach

Beschreibung

ALLEGRA

schwarz lackiert

Ident-Nr.

1003-01799

ALLEGRA small

schwarz lackiert

1003-01912

ALLEGRA small mit Holzfach

schwarz lackiert

1003-02325



Die Bedienungsanleitung ist zu lesen und zu befolgen!

Inbetriebnahmeprotokoll

für den Anlagensteller

LEDA Kaminofen ALLEGRA

Ausführung ALLEGRA, ALLEGRA small, ALLEGRA small mit Holzfach

Einbaudatum _____ Seriennummer (siehe Ofenpass o. CE-Kennzeichnung): A - _____

Anlagenbetreiber _____

Straße _____

PLZ / Ort _____ Telefon, ggf. mobil _____

Evtl. Fragen - auch im Zusammenhang mit Garantie- oder Gewährleistungsansprüchen - lassen sich nur bei Vorlage dieses Inbetriebnahmeprotokolls klären!

Schornstein rund: Ø _____ cm quadratisch: _____ cm eckig: _____ x _____ cm

dreischalig, gedämmt zweischalig, ältere Bauart (gemauert mit Ton-Innenrohr)
 zweischalig, gemauert mit Edelstahl-Einsatzrohr

Schornsteintyp einschalig, gemauert Edelstahlschornstein, gedämmt sonstiges:

Belegung nur mit dieser Feuerstätte (einfach) zusammen mit weiteren Feuerstätten (mehrfach)

Schornsteinhöhe wirksame Höhe ca. _____ m, davon im Außen-/Kaltbereich ca. _____ / _____ m

Nebenluftvorrichtung vorhanden, eingestellt auf ca. _____ Pa

Abgasrohr / gestr. Länge: _____ m wirks. Höhe: _____ m Durchm.: Ø _____ cm

Verbindungsstück

Anzahl der Umlenkungen:

Schornsteinanschluss 90° 45°

Verbrennungsluftversorgung über Leitung aus dem Freien aus dem Aufstellraum

gestreckte Länge der Leitung: _____ m Durchmesser: Ø _____ cm

Art/Material der Leitung:

Anzahl und Art der Umlenkungen:

Art der Mündung im Freien: offener Einlass Außenluftgitter sonstiges:

Lüftungsanlage Lüftungsanlage im Gebäude vorhanden ja nein sonstige Abluftgeräte vorhanden ja nein
Art der Lüftungsgeräte:

LUC vorhanden ja nein sonst. Sicherheitseinrichtungen:

Anlagenbetreiber
Dem Betreiber wurden die technischen Unterlagen übergeben. Er wurde mit den Sicherheitshinweisen, der Bedienung und Wartung der oben genannten Anlage vertraut gemacht.

Einbaufirma / Stempel

Datum und Unterschrift

Datum und Unterschrift



Inbetriebnahmeprotokoll

für den Anlagenbetreiber

(verbleibt in der Anleitung)

LEDA Kaminofen ALLEGRA

Ausführung ALLEGRA, ALLEGRA small, ALLEGRA small mit Holzfach

Einbaudatum _____ Seriennummer (siehe Ofenpass o. CE-Kennzeichnung):

Anlagenbetreiber _____

Straße _____

PLZ / Ort _____ Telefon, ggf. mobil _____

Evtl. Fragen - auch im Zusammenhang mit Garantie- oder Gewährleistungsansprüchen - lassen sich nur bei Vorlage dieses Inbetriebnahmeprotokolls klären!

Schornstein rund: Ø _____ cm quadratisch: _____ cm eckig: _____ x _____ cm
 dreischalig, gedämmt zweischalig, ältere Bauart (gemauert mit Ton-Innenrohr)
 zweischalig, gemauert mit Edelstahl-Einsatzrohr

Schornsteintyp einschalig, gemauert Edelstahlschornstein, gedämmt sonstiges:

Belegung nur mit dieser Feuerstätte (einfach) zusammen mit weiteren Feuerstätten (mehrfach)

Schornsteinhöhe wirksame Höhe ca. _____ m, davon im Außen-/Kaltbereich ca. _____ / _____ m

Nebenluftvorrichtung vorhanden, eingestellt auf ca. _____ Pa

Abgasrohr / gestr. Länge: _____ m wirks. Höhe: _____ m Durchm.: Ø _____ cm
Verbindungs- Anzahl der Umlenkungen: _____

Schornsteinanschluss 90° 45°

Verbrennungsluftversorgung über Leitung aus dem Freien aus dem Aufstellraum

gestreckte Länge der Leitung: _____ m Durchmesser: Ø _____ cm

Art/Material der Anzahl und Art der Umlenkungen:
Leitung: _____

Art der Mündung im Freien: offener Einlass Außenluftgitter sonstiges:

Lüftungs- Lüftungsanlage im Gebäude vorhanden ja nein sonstige Abluftgeräte vorhanden ja nein
anlage Art der Lüftungsgeräte: _____

LUC vorhanden ja nein sonst. Sicherheitseinrichtungen: _____

Anlagenbetreiber
Dem Betreiber wurden die technischen Unterlagen übergeben. Er wurde mit den Sicherheitshinweisen, der Bedienung und Wartung der oben genannten Anlage vertraut gemacht.

Einbaufirma / Stempel

Datum und Unterschrift

Datum und Unterschrift

1.	WICHTIGE BENUTZERINFORMATION	1
2.	SICHERHEITSHINWEISE	2
2.1	Brandschutz und Sicherheitsabstände	2
2.2	Verbrennungsgefahr	7
2.3	Gefahren durch unverschlossene Feuertür	8
2.4	Gefahren durch unzureichende Verbrennungsluft	8
2.5	Gefahren durch Wärmestau in der Feuerstätte	9
2.6	Gefahren durch ungeeignete Brennstoffe	9
2.7	Gefahren durch Schließen des Luftschiebers	9
2.8	Gefahren durch ungenügende Funktion des Schornsteins	10
2.9	Gefahren durch mangelnde Wartung	10
2.10	Richtiges Verhalten bei einem Schornsteinbrand	10
3.	ERSTINBETRIEBNAHME	11
4.	BEDIENUNG	12
4.1	Brennstoffe	12
4.2	Funktionsprinzip der Holzverbrennung	15
4.3	Bedienelemente	16
4.4	Heizbetrieb und Einstellungen	17
4.5	Reinigung und Wartung	22
4.6	Checkliste bei Störungen	25
4.7	Grundlegende Anforderungen an den Aufstellraum	27
5.	ERSATZ- UND VERSCHLEISSTEILE	30
5.1	Übersicht Ersatz- und Verschleißteile – ALLEGRA	30
5.2	Übersicht Ersatz- und Verschleißteile – ALLEGRA small / ALLEGRA small mit Holzfach	30
5.3	Ersatz- und Verschleißteile	31
5.4	Dichtungen, Dichtschnüre	31
5.5	Ofenlack	32
6.	TECHNISCHE DATEN	33
7.	GEWÄHRLEISTUNG UND GARANTIE	36
8.	NORMEN UND RICHTLINIEN	37




Bei dem Bauprodukt handelt es sich um einen „Raumheizer für feste Brennstoffe“ nach Anhang ZA.1 der EN 16510-2-1:2022. Im Sprachgebrauch innerhalb dieser Dokumentation wird der seitens des Anwenders übliche Begriff „Kaminofen“ verwendet.

1. Wichtige Benutzerinformation


Herzlichen Glückwunsch!

Mit dem ALLEGRA haben Sie sich für einen technisch und optisch modernen und ganz besonderen Kaminofen entschieden.

Neben dem Design legen wir besonderen Wert auf ausgereifte Verbrennungstechnik, hochwertiges Material und gute Verarbeitung. Der ALLEGRA wurde nach heutigem Stand der Technik entwickelt und gebaut und wurde nach den geltenden gesetzlichen Vorgaben und technischen Regeln geprüft.

Wesentliche Eigenschaften	ALLEGRA, ALLEGRA small, ALLEGRA small mit Holzfach
baurechtliche Verwendbarkeit	als Bauprodukt, CE-Kennzeichnung gem. EN 16510-2-1:2022
Energieeffizienzklasse	A 
Einhaltung der Anforderungen gem. Oekodesign-Verordnung (EU) 2015/1185	spezifische Anforderungen nach Anhang II der Verordnung erfüllt $\eta_s \geq 65\%$, $PM \leq 40 \text{ mg/m}^3$, $OGC \leq 120 \text{ mg/m}^3$, $CO \leq 1500 \text{ mg/m}^3$, $NO_x \leq 200 \text{ mg/m}^3$
Einhaltung der Anforderungen gem. 1. BImSchV	2. Stufe als Einzelraumfeuerungsanlage
verwendbare Brennstoffe	Scheitholz (bevorzugt) und Holzbriketts
Einfachbelegung des Schornsteins	geeignet (empfohlen)
Mehrfachbelegung des Schornsteins	geeignet
geschlossene oder offene Betriebsweise	ausschließlich geschlossen
mögliche Bauarten der Verbrennungsluftversorgung (i.Sinne d.TROL)	VL _{Raum} und VL _{extern}
zeitliche Einschränkungen der Betriebsdauer	keine
vorgesehene Betriebsweise	Zeitbrandfeuerstätte (INT) Speicherbetrieb (kein gedrosselter Betrieb)

Weitere technische Eigenschaften und Daten finden Sie im Abschnitt „6. Technische Daten“ ab Seite 33.

 Leistungserklärungen gem. Bauproduktenverordnung, sowie die Angaben gem. Ecodesign-Verordnung finden Sie in der separaten Dokumentation „Produktinformationen gemäß europäischer Richtlinien und Verordnungen“.

Bitte füllen Sie gemeinsam mit Ihrem Fachbetrieb das Inbetriebnahmeprotokoll in zweifacher Ausfertigung aus. Ein Exemplar verbleibt in dieser Anleitung und hilft später bei auftretenden Fragen zu Ihrer Feuerstätte.



Bei Nichtbeachtung der Aufstell- und Bedienungsanleitung erlischt die Gewährleistung.
 Jede bauliche Veränderung des ALLEGRA durch den Anlagenbetreiber ist unzulässig!

Das Gerät darf nicht eigenmächtig verändert werden.

Bei der Errichtung der Feuerstätte, dem Anschließen des Kaminofens und bei Betrieb müssen die bestehenden Gesetze, vor allem die Landesbauordnung, die örtlichen baurechtlichen Vorschriften sowie die Anforderungen des Emissionsschutzes beachtet werden.

Die Lebensdauer und die Funktionsfähigkeit Ihres Kaminofens hängt vom korrekten Aufbau, der passenden Bedienung und der richtigen Pflege und Wartung ab.



Beachten Sie die Sicherheitshinweise („2. Sicherheitshinweise“ ab Seite 2) und befolgen Sie diese wichtigen Vorgaben bei der Bedienung Ihrer Feuerstätte!

Der Kaminofen ALLEGRA ist eine Zeitbrandfeuerstätte. Für den vorgesehenen Betrieb im Zeitbrand beachten Sie bitte insbesondere die Hinweise im Abschnitt „4. Bedienung“ ab Seite 12.

Angaben zur Demontage, Recycling und / oder Entsorgung am Ende des Lebenszyklus finden Sie bitte in der separaten Dokumentation „Produktinformationen gemäß europäischer Richtlinien und Verordnungen“.



Die Bedienungsanleitung ist zu lesen und zu befolgen!

2. Sicherheitshinweise

2.1 Brandschutz und Sicherheitsabstände



Brandschutz und Sicherheitsabstände müssen unbedingt eingehalten werden!

Sicherheitsabstände neben und hinter dem Kaminofen

Der Kaminofen muss nach hinten und zu den Seiten Mindestabstände zu temperaturempfindlichen oder brennbaren Baustoffen oder brennbaren Materialien einhalten.

Beachten Sie, dass sich die Verkleidung und die anderen Bereiche der Feuerstätte auch außerhalb des Strahlungsbereichs der Front / Sichtscheibe stark erwärmen können.

Auch in diesen Bereichen ist ein entsprechender Abstand zu brennbaren Materialien einzuhalten. Insbesondere dürfen brennbare Materialien nicht auf die Feuerstätte gestellt oder gelegt werden oder an der Feuerstätte befestigt werden.

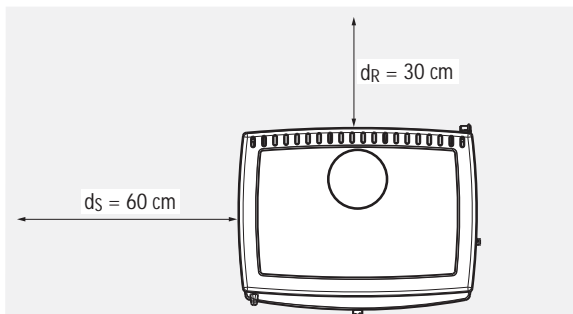


Abb. 2.1 ALLEGRA: Mindestabstände zu brennbaren Materialien – hinten und Seitenabstand links

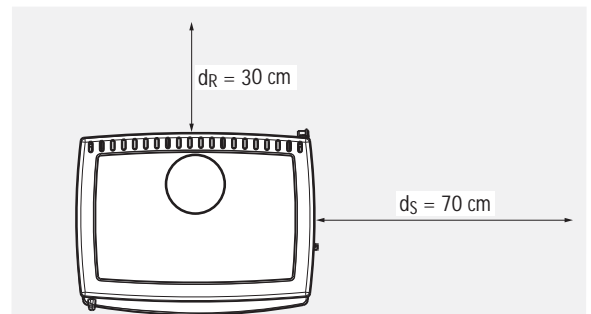


Abb. 2.2 ALLEGRA: Mindestabstände zu brennbaren Materialien – hinten und Seitenabstand rechts

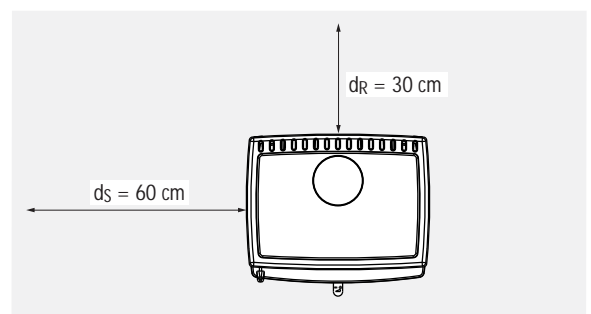


Abb. 2.3 ALLEGRA small oder ALLEGRA small mit Holzfach: Mindestabstände zu brennbaren Materialien – hinten und seitlich



Die angegebenen Sicherheitsabstände zu brennbaren Materialien, Bauteilen, Möbeln usw. sind Mindestangaben. Bei besonders temperaturempfindlichen Materialien, bei besonders wärmedämmten Gebäudewänden o.ä. sind gegebenenfalls größere Abstände erforderlich.



Als Anbaufläche ohne brennbare Materialien oder Bauteile ohne brennbare Materialien im Strahlungsbereich der Front gelten ausschließlich nicht brennbare Bauteile der Baustoffklasse „A1“ oder „A2“ nach EN 13501-1. Es muss dabei sichergestellt sein, dass sich etwaige brennbare Materialien auf der Rückseite der nicht brennbaren Anbaufläche nicht unzulässig erwärmen können. Dies kann z. B. durch eine entsprechende Dicke oder durch den Aufbau und die Wärmeleitfähigkeit der nicht brennbaren Anbaufläche erreicht werden.



Bei der Installation sind darüber hinaus die baurechtlichen Anforderungen für das Verbindungsstück / das Abgasrohr einzuhalten. Zusätzlich zu den hier angegebenen erforderlichen Abständen der Feuerstätte zu brennbaren Materialien sind auch entsprechende Abstände des Verbindungsstücks / Abgasrohrs zu brennbaren Baustoffen einzuhalten. Dadurch können sich gegebenenfalls auch größere Abstände der Feuerstätte zu brennbaren Baustoffen ergeben.

Sicherheitsabstände vor dem Kaminofen – Strahlungsbereich der Sichtscheibe / Gerätefront

ALLEGRA

Wegen der hohen Wärmestrahlung über die Sichtscheibe des Kaminofens ist in diesem Bereich ein ausreichender Sicherheitsabstand zu brennbaren Materialien z.B. Möbeln oder Gebäude-Bauteilen einzuhalten.

Der Strahlungsbereich vor dem ALLEGRA ist mit den entsprechenden Maßen nach vorne (d_p) und seitlich vor dem ALLEGRA (d_s) angegeben.

In diesem Bereich dürfen sich keine brennbaren Gegenstände befinden, auch kein Brennstoff gelagert oder abgestellt werden.

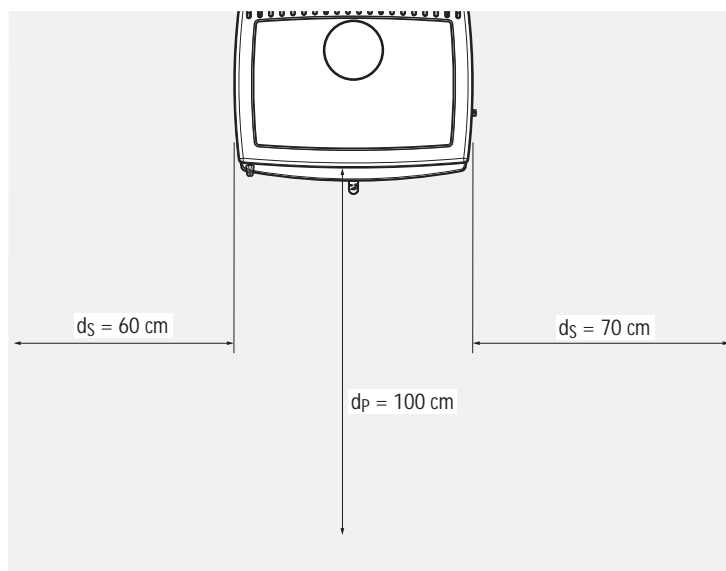


Abb. 2.4 ALLEGRA: Strahlungsbereich der Sichtscheibe – schematische Darstellung

In der Seitenansicht ist der Strahlungsbereich vor dem ALLEGRA mit den entsprechenden Maßen nach vorne (d_p), nach unten unterhalb des Gerätebodens (d_B) und nach oben oberhalb des ALLEGRA (d_C) angegeben.

In diesem Bereich dürfen sich keine brennbaren Gegenstände befinden, auch kein Brennstoff gelagert oder abgestellt werden.

Der ALLEGRA darf auf einer Aufstellfläche mit brennbaren Materialien aufgestellt werden (siehe auch Abschnitt „Schutz der Aufstellfläche“ auf Seite 7). Der dazu erforderliche Bodenabstand (d_B) ist durch die Gerätefüße eingehalten.

Auch im Strahlungsbereich vor dem ALLEGRA muss der Abstand nach unten von d_B zu brennbaren Materialien eingehalten sein.

Zusätzlich dürfen vor dem ALLEGRA in einem Bereich ab Sichtscheibe bis zu einem Abstand von 60 cm (d_F) vor der Feuerstätte auch unmittelbar unterhalb des Strahlungsbereichs keine brennbaren Materialien vorhanden sein oder diese müssen geschützt sein (z.B. mit einer Auflage aus Blech, Fliesenbelag oder einer entsprechenden anderen metallischen oder mineralischen Auflage – laut Empfehlung ZIV ¹⁾ und HKI ²⁾).

Wärmestrahlung, insbesondere durch Glasflächen / Sichtscheiben der Feuerstätte, kann brennbare Gegenstände in der Nähe des Gerätes in Brand setzen. Halten Sie daher die angegebenen Mindestabstände derartiger Gegenstände zum Gerät ein.

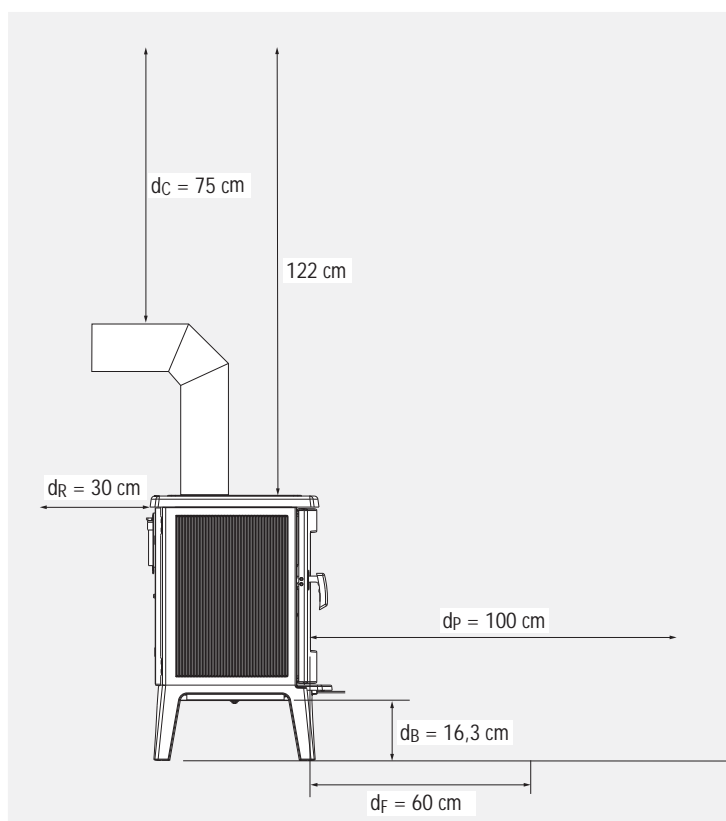


Abb. 2.5 ALLEGRA: Strahlungsbereich der Sichtscheibe – schematische Darstellung, Seitenansicht



Die geforderten Werte von 75 cm für d_C oberhalb des Abgasrohrs sind keine erforderlichen Abstände, die innerhalb der Brandsicherheitsprüfung tatsächlich gemessen wurden. Es handelt sich vielmehr um Pauschalwerte mit erheblichen Sicherheitszuschlägen für die Anwendung der DIN EN 16510. Der angegebene Abstand nach oben gilt nur für das angegebene Abgasrohr. Bei längeren oder höheren Verbindungsstücken gelten die Anforderungen für Verbindungsstücke nach jeweiliger Feuerungsverordnung.

¹⁾ Bundesverband des Schornsteinfegerhandwerks, Sankt Augustin, ZIV

²⁾ Industrieverband Haus-, Heiz- und Küchentechnik e.V., Frankfurt a.M., HKI e.V.

ALLEGRA small

Wegen der hohen Wärmestrahlung über die Sichtscheibe des Kaminofens ist in diesem Bereich ein ausreichender Sicherheitsabstand zu brennbaren Materialien z.B. Möbeln oder Gebäude-Bauteilen einzuhalten.

Der Strahlungsbereich vor dem ALLEGRA small ist mit den entsprechenden Maßen nach vorne (d_p) und seitlich vor dem ALLEGRA small (d_s) angegeben.

In diesem Bereich dürfen sich keine brennbaren Gegenstände befinden, auch kein Brennstoff gelagert oder abgestellt werden.

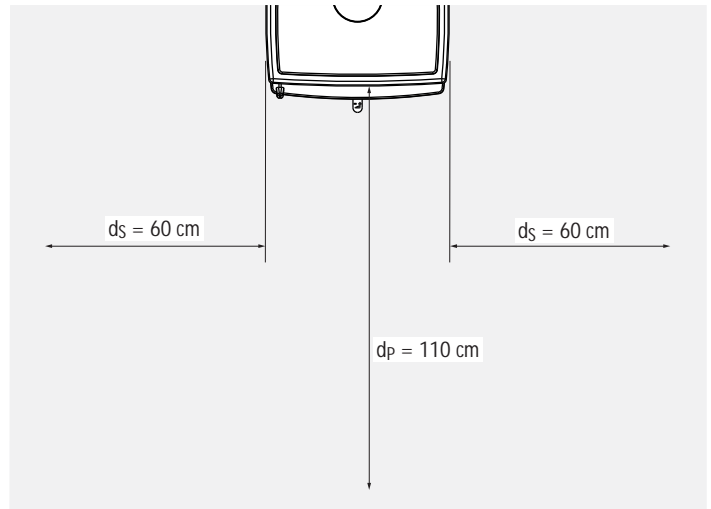


Abb. 2.6 ALLEGRA small: Strahlungsbereich der Sichtscheibe – schematische Darstellung

In der Seitenansicht ist der Strahlungsbereich vor dem ALLEGRA small mit den entsprechenden Maßen nach vorne (d_p), nach unten unterhalb des Gerätebodens (d_B) und nach oben oberhalb des ALLEGRA small (d_C) angegeben.

In diesem Bereich dürfen sich keine brennbaren Gegenstände befinden, auch kein Brennstoff gelagert oder abgestellt werden.

Der ALLEGRA small darf auf einer Aufstellfläche mit brennbaren Materialien aufgestellt werden (siehe auch Abschnitt „Schutz der Aufstellfläche“ auf Seite 7). Der dazu erforderliche Bodenabstand (d_B) ist durch die Gerätefüße eingehalten. Auch im Strahlungsbereich vor dem ALLEGRA small muss der Abstand nach unten von d_B zu brennbaren Materialien eingehalten sein.

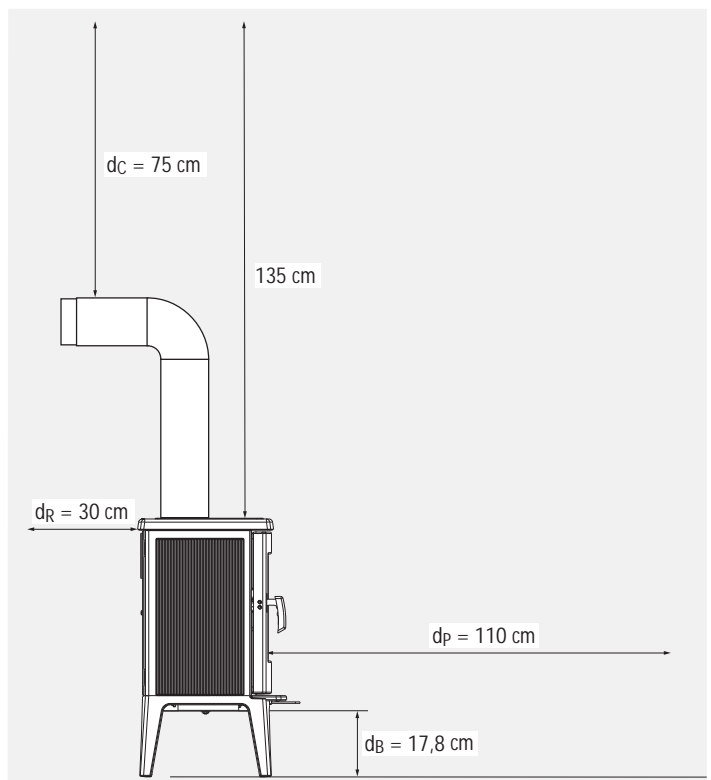


Abb. 2.7 ALLEGRA small: Strahlungsbereich der Sichtscheibe – schematische Darstellung, Seitenansicht

Wärmestrahlung, insbesondere durch Glasflächen / Sichtscheiben der Feuerstätte, kann brennbare Gegenstände in der Nähe des Gerätes in Brand setzen. Halten Sie daher die angegebenen Mindestabstände derartiger Gegenstände zum Gerät ein.



Die geforderten Werte von 75 cm für d_C oberhalb des Abgasrohrs sind keine erforderlichen Abstände, die innerhalb der Brandsicherheitsprüfung tatsächlich gemessen wurden. Es handelt sich vielmehr um Pauschalwerte mit erheblichen Sicherheitszuschlägen für die Anwendung der DIN EN 16510. Der angegebene Abstand nach oben gilt nur für das angegebene Abgasrohr. Bei längeren oder höheren Verbindungsstücken gelten die Anforderungen für Verbindungsstücke nach jeweiliger Feuerungsverordnung.

ALLEGRA small mit Holzfach

Wegen der hohen Wärmestrahlung über die Sichtscheibe des Kaminofens ist in diesem Bereich ein ausreichender Sicherheitsabstand zu brennbaren Materialien z.B. Möbeln oder Gebäude-Bauteilen einzuhalten.

Der Strahlungsbereich vor dem ALLEGRA small mit Holzfach ist mit den entsprechenden Maßen nach vorne (d_p) und seitlich vor dem ALLEGRA small mit Holzfach (d_s) angegeben.

In diesem Bereich dürfen sich keine brennbaren Gegenstände befinden, auch kein Brennstoff gelagert oder abgestellt werden.

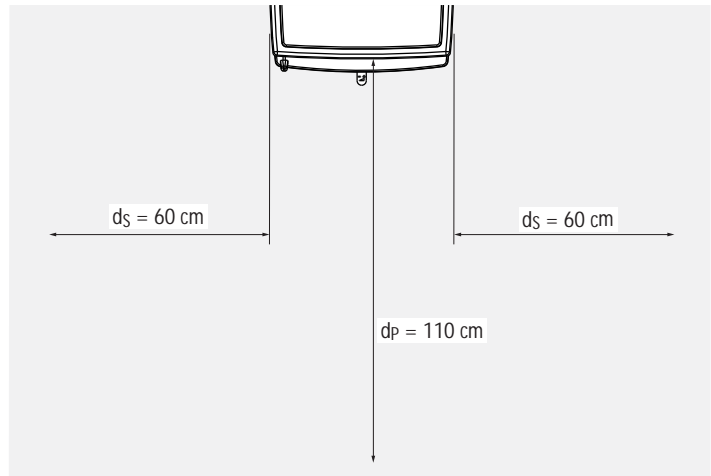


Abb. 2.8 ALLEGRA small mit Holzfach: Strahlungsbereich der Sichtscheibe – schematische Darstellung

In der Seitenansicht ist der Strahlungsbereich vor dem ALLEGRA small mit Holzfach mit den entsprechenden Maßen nach vorne (d_p), nach unten bis zur Unterkante des ALLEGRA small mit Holzfach und nach oben oberhalb des ALLEGRA small mit Holzfach (d_c) angegeben.

In diesem Bereich dürfen sich keine brennbaren Gegenstände befinden, auch kein Brennstoff gelagert oder abgestellt werden.

Der ALLEGRA small mit Holzfach darf auf einer Aufstellfläche mit brennbaren Materialien aufgestellt werden (siehe auch Abschnitt „Schutz der Aufstellfläche“ auf Seite 7). Der dazu erforderliche Bodenabstand (d_B) ist durch die Gerätefüße eingehalten.

Auch im Strahlungsbereich vor dem ALLEGRA small mit Holzfach muss der Abstand nach unten bis auf Höhe Unterkante des ALLEGRA small mit Holzfach zu brennbaren Materialien eingehalten sein.

Wärmestrahlung, insbesondere durch Glasflächen / Sichtscheiben der Feuerstätte, kann brennbare Gegenstände in der Nähe des Gerätes in Brand setzen. Halten Sie daher die angegebenen Mindestabstände derartiger Gegenstände zum Gerät ein.

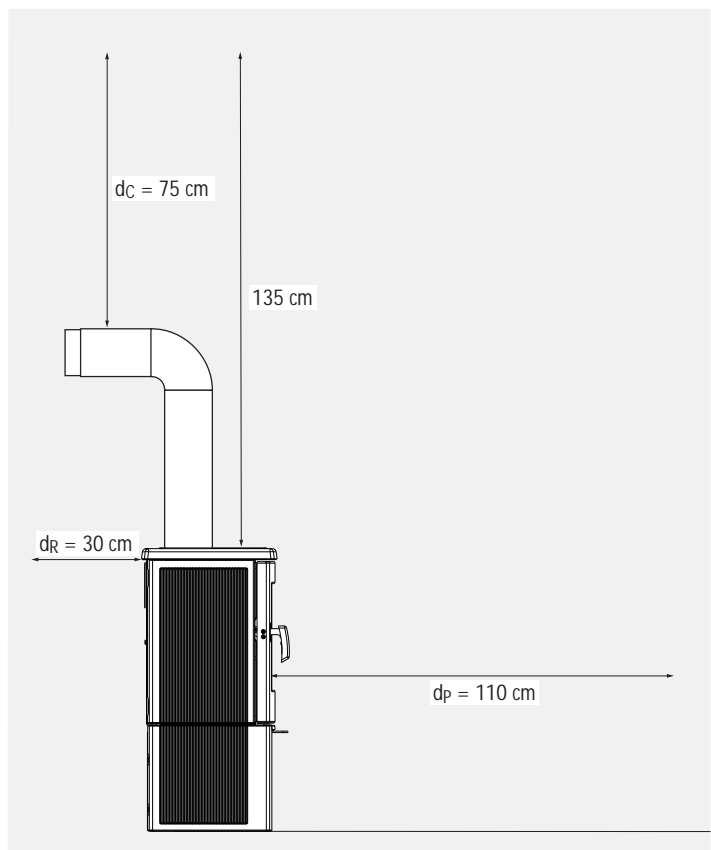


Abb. 2.9 ALLEGRA small mit Holzfach: Strahlungsbereich der Sichtscheibe – schematische Darstellung, Seitenansicht



Die geforderten Werte von 75 cm für d_c oberhalb des Abgasrohrs sind keine erforderlichen Abstände, die innerhalb der Brandsicherheitsprüfung tatsächlich gemessen wurden. Es handelt sich vielmehr um Pauschalwerte mit erheblichen Sicherheitszuschlägen für die Anwendung der DIN EN 16510. Der angegebene Abstand nach oben gilt nur für das angegebene Abgasrohr. Bei längeren oder höheren Verbindungsstücken gelten die Anforderungen für Verbindungsstücke nach jeweiliger Feuerungsverordnung.

Schutz im Bereich vor der Feuerraumöffnung

ALLEGRA

Unabhängig von den Brandschutzanforderungen muss der Fußboden der vorderen Feuertür der Feuerstätte und der seitlichen Befülltür geschützt sein, dass durch herausfallende glühende oder brennende Teile des Brennstoffs keine Schäden entstehen können. Dafür muss der Fußboden aus nicht brennbarem Material bestehen oder eine nicht-brennbare Auflage besitzen, bei mehrseitig zu öffnenden Feuertüren gelten diese Abstände zu jeder Seite (Vorgabe gemäß baurechtlicher Vorschriften, FeuVO).

Zusammen mit den Brandschutzanforderungen ergibt sich beim ALLEGRA daraus ein mindestens erforderlicher nicht brennbarer oder geschützter Fußbodenbereich (z.B. mit einer Auflage aus Blech, Fliesenbelag oder einer entsprechenden anderen metallischen oder mineralischen Auflage – laut Empfehlung ZIV ¹⁾ und HKI ²⁾).

In diesem Bereich vor und neben der Feuerraumöffnung und der seitlichen Befülltür (nur bei) dürfen sich keine brennbaren Gegenstände befinden, vor allem auch kein Brennstoff gelagert oder abgestellt werden.

Ein ausreichend großer nicht brennbarer Bereich vor und neben der Feuerraumöffnung der vorderen Feuertür der Feuerstätte und der seitlichen Befülltür ist auch bereits für die Abnahme der Feuerstätte durch den zuständigen Schornsteinfeger unerlässlich.

Der ALLEGRA besitzt eine vordere Feuertür und eine seitliche Befülltür. Mit einem entsprechenden Verschlussblech (Seitentür-Verriegelungsblech, Türsicherung, 1004-01469, als optionales Zubehör erhältlich) kann die seitliche Befülltür für die Bedienung verriegelt werden. Mit eingesetztem Verriegelungsblech ist ein nicht-brennbarer Belag nur vor der vorderen Feuertür erforderlich.



Bei eingesetzter Türsicherung ist beim ALLEGRA ein nicht-brennbarer Bodenbelag (Vorgelege) unterhalb der seitlichen Befülltür nicht erforderlich!

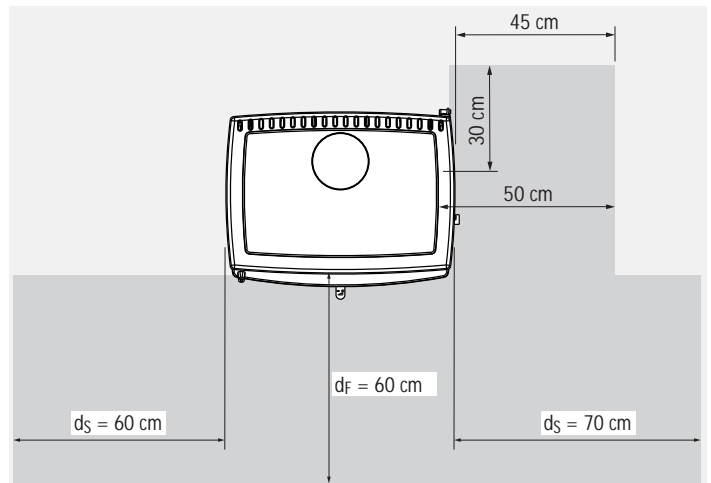


Abb. 2.10 ALLEGRA: Nicht brennbarer Belag vor den Feuerraumöffnungen – schematische Darstellung

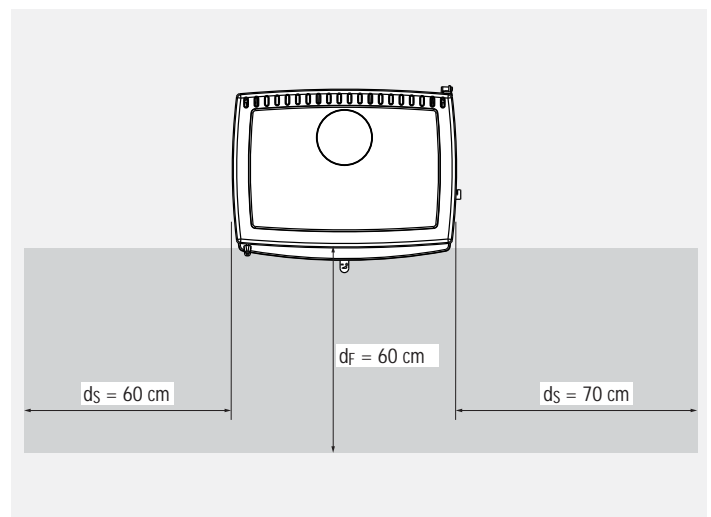


Abb. 2.11 ALLEGRA: Nicht brennbarer Belag vor der Feuerraumöffnung bei eingesetzter Türsicherung in der seitlichen Befülltür – schematische Darstellung

ALLEGRA small oder ALLEGRA small mit Holzfach

Unabhängig von den Brandschutzanforderungen muss der Fußboden vor und neben der tatsächlichen Feuerraumöffnung der Feuerstätte geschützt sein, dass durch herausfallende glühende oder brennende Teile des Brennstoffs keine Schäden entstehen können. Dafür muss der Fußboden aus nicht brennbarem Material bestehen oder eine nicht-brennbare Auflage besitzen, bei mehrseitig zu öffnenden Feuertüren gelten diese Abstände zu jeder Seite (Vorgabe gemäß baurechtlicher Vorschriften, FeuVO).

Auf brennbare Böden kann dazu ein entsprechende Platte aus Glas, Blech oder anderen vergleichbaren Materialien gelegt werden.

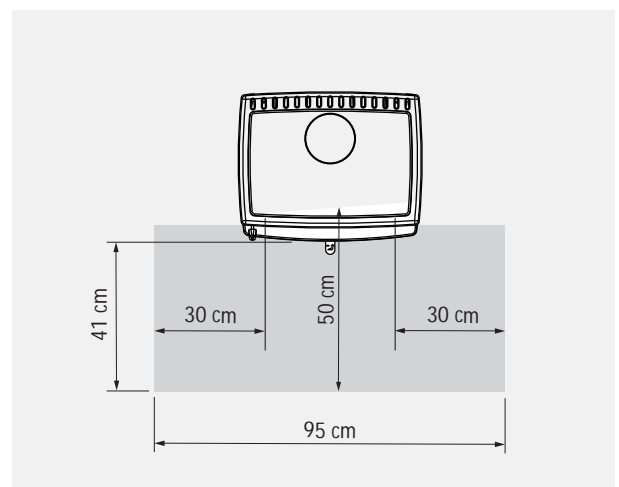


Abb. 2.12 ALLEGRA small oder ALLEGRA small mit Holzfach: Nicht brennbarer Belag vor der Feuerraumöffnung – schematische Darstellung

¹⁾ Bundesverband des Schornsteinfegerhandwerks, Sankt Augustin, ZIV

²⁾ Industrieverband Haus-, Heiz- und Küchentechnik e.V., Frankfurt a.M., HKI e.V.

In dem Bereich vor und neben der Feuerraumöffnung dürfen sich keine brennbaren Gegenstände befinden, vor allem auch kein Brennstoff gelagert oder abgestellt werden.

Ein ausreichend großer nicht brennbarer Bereich vor und neben der Feuerraumöffnung des Kaminofens ist auch bereits für die Abnahme der Feuerstätte durch den zuständigen Schornsteinfeger unerlässlich.

Schutz der Aufstellfläche

Unter dem Kaminofen (unter den Füßen des Kaminofens) ist kein besonderer Schutz des Bodens zwingend erforderlich, aber empfehlenswert.

Der Kaminofen darf mit seinen Füßen demnach auch direkt auf brennbaren Flächen aufgestellt werden.

Bereich unter dem Kaminofen



Hinweis: Der Bereich unterhalb des ALLEGRA und ALLEGRA small / zwischen den Füßen des ALLEGRA und ALLEGRA small ist kein Holzlagerfach. In diesem Bereich dürfen sich keine brennbaren Materialien befinden!

Unter dem Kaminofen ALLEGRA und ALLEGRA small dürfen kein Brennstoff oder andere brennbare Materialien abgelegt oder gelagert werden. Der Bereich zwischen den Füßen und unterhalb des Kaminofens ALLEGRA und ALLEGRA small ist kein Holzlagerfach.

Ausschließlich beim ALLEGRA small mit Holzfach ist der Bereich unterhalb des Kaminofens als Holzlagerfach vorgesehen und geprüft.



Die serienmäßig am Strahlungsblech unter dem Geräteboden (oben im Holzlagerfach) auf den Verschraubungen aufgesteckten Kunststoffkappen müssen aus Sicherheitsgründen immer montiert bleiben.

2.2 Verbrennungsgefahr



Heiße Teile, heiße Bereiche, Verbrennungsgefahr!

Der Kaminofen, vor allem seine Tür(en) und Front und die Oberflächen der Feuerstätte erwärmen sich bei Betrieb sehr stark. Über die Sichtscheibe der Feuertür wird ebenfalls ein erheblicher Leistungsanteil abgegeben. Zur gefahrlosen Bedienung des Gerätes benutzen Sie bitte den mitgelieferten Schutzhandschuh. Bitte achten Sie darauf, dass besonders Kinder während und nach dem Heizbetrieb einen ausreichenden Sicherheitsabstand halten.



Achtung – auch der Türgriff und der Luftschieber werden bei Betrieb heiß! Benutzen Sie unbedingt den mitgelieferten Schutzhandschuh!
Verwenden Sie den Schutzhandschuh ausschließlich für die Bedienung von Türgriff und Luftschieber – der Schutzhandschuh ist nicht geeignet als Sicherheitsausrüstung bei heißen oder glühenden Gegenständen!

2.3 Gefahren durch unverschlossene Feuertür



Die Feuertür und die seitliche Befülltür müssen während des Betriebs geschlossen sein!

Während des Heizbetriebs müssen die Feuertür und die seitliche Befülltür geschlossen bleiben, um einen unnötig hohen oder sogar gefährlichen Austritt von Heizgas zu vermeiden.

Durch den starken Entgasungsprozess beim Brennstoff Holz und einen schwachen Schornsteinförderdruck kann es beim Öffnen der Feuertür oder der seitlichen Befülltür zum Austritt von Rauch und Heizgas kommen. Deshalb wird dringend empfohlen, die Feuertür grundsätzlich nicht zu öffnen, bevor der Brennstoff bis zur Glutbildung heruntergebrannt ist.

2.4 Gefahren durch unzureichende Verbrennungsluft



Der Feuerstätte muss immer ausreichend Verbrennungsluft zuströmen können!

Beziehen Feuerstätten ihre Verbrennungsluft aus dem Wohnraum bzw. aus dem Gebäude, muss in jedem Fall ständig ausreichend Luft in diese Räume nachströmen können. Lüftungsanlagen oder weitere Feuerstätten dürfen die Luftversorgung dabei nicht stören oder beeinträchtigen.

Wenn andere Geräte oder andere Feuerstätten gemeinsam mit dieser Feuerstätte betrieben werden, die jeweils ihre Verbrennungsluft aus dem Aufstellraum oder dem Raumlufverbund entnehmen, stellen Sie die ausreichende Verbrennungsluftversorgung für alle Feuerstätten und Geräte sicher – belüften Sie gegebenenfalls den Aufstellraum entsprechend.

Während des Betriebes darf die vorgesehene Verbrennungsluftöffnung nicht geschlossen, gedrosselt, verengt, verdeckt oder zugestellt werden (z.B. Umluftgitter, Umluftbögen usw.).



Luftabsaugende Anlage können die Verbrennungsluftversorgung stören!

Luftabsaugende Anlagen (z.B. Lüftungsanlage, Dunstabzugshaube, Abluft-Wäschetrockner, zentrale Staubsaugeranlagen), die zusammen mit der Feuerstätte im selben Raum oder Raumlufverbund betrieben werden, können die Verbrennungsluftversorgung und die Abgasabführung empfindlich stören.

Für einen trotzdem sicheren Betrieb der Feuerstätte empfehlen wir unsere allgemein bauaufsichtlich zugelassene Sicherheitseinrichtung LEDA-Unterdruck-Controller LUC 2. Dieses Gerät überwacht ständig die vorhandenen Druckverhältnisse und würde bei Bedarf die Lüftungsanlage abschalten, bevor gefährlich viel Abgas in den Wohnraum austreten könnte.

Werden im Gebäude entsprechende Veränderungen geplant und vorgenommen, können die Bedingungen für einen sicheren und vorgesehenen Betrieb der bestehenden Feuerstätte erheblich gestört werden. Die erforderlichen Voraussetzungen für einen zulässigen und problemlosen Betrieb müssen daher bei nachträglichen Veränderungen durch einen entsprechenden Fachmann erneut geprüft werden.

Solche Veränderungen können z.B. sein:

- Einbau einer weiteren Feuerstätte an demselben oder an einem anderen Schornstein,
- bauliche Veränderungen des Schornsteins,
- Einbau oder Umbau von Lüftungsgeräten, z.B. Dunstabzugshaube, WC- oder Bad-Entlüfter, kontrollierte Be- und Entlüftungen,
- Einbau oder Umbau von entsprechenden Haushaltsgeräten, z.B. Abluft-Wäschetrockner, zentrale Staubsauger-Anlage,
- Veränderungen an der Gebäude-Dichtheit, z.B. durch Einbau neuer Fenster oder Türen, Dämmung von Dachflächen, Anbringen von Vollwärmeschutz.



Vergewissern Sie sich, dass die Eintrittsöffnungen für die Verbrennungsluft stets offen und geöffnet sind und auch nicht versehentlich verschlossen oder blockiert werden.

Vergewissern Sie sich, dass die Eintrittsöffnungen für die Verbrennungsluft (wie Verbrennungsluftöffnungen in der Verkleidung der Feuerstätte, Außenwanddurchlässe oder auch Eintrittsöffnungen in die Verbrennungsluftleitung, usw.) stets offen und geöffnet sind und nicht durch Gegenstände o.ä. versperrt oder eingengt sind.

2.5 Gefahren durch Wärmestau in der Feuerstätte

Der ALLEGRA ist als freistehende Feuerstätte gedacht und auch so geprüft.

Um einen Wärmestau zu vermeiden, muss der ALLEGRA auch freistehend aufgebaut und betrieben werden. Ein Einbau z.B. in eine zu enge Nische oder das Anbringen einer zusätzlichen Verkleidung ist daher nicht zulässig. Mindestabstände sind auch zu nicht brennbaren Wänden einzuhalten (siehe hierzu auch „6. Technische Daten“ ab Seite 33).

2.6 Gefahren durch ungeeignete Brennstoffe



Es dürfen nur geeignete Brennstoffe verwendet werden!
Das Verbrennen von Abfällen oder ungeeigneten Brennstoffen ist nicht zulässig, umweltschädlich und gefährlich.

Der ALLEGRA ist ausschließlich für den Brennstoff Scheitholz und Holzbriketts vorgesehen.
Ausführliche Informationen zu den vorgesehenen Brennstoffen finden Sie „4.1 Brennstoffe“ auf Seite 12.



Verwenden Sie ausschließlich die vorgesehenen Brennstoffe und befolgen Sie die hier angegebenen Vorgaben!
Verwenden Sie das Gerät nicht als Abfallverbrennungsofen, benutzen Sie keine ungeeigneten und nicht empfohlenen Brennstoffe, verwenden Sie insbesondere keine flüssigen Brennstoffe.



Achtung bei brennbaren Flüssigkeiten!

Niemals Benzin, benzinartige Lampenöle, Petroleum, Grillkohleanzünder, Ethylalkohol oder ähnliche Flüssigkeiten zum Entfachen oder „Wiederentzünden“ eines Feuers in der Feuerstätte verwenden.

Alle derartigen Flüssigkeiten sind von der Feuerstätte fern zu halten, wenn diese in Betrieb ist.

2.7 Gefahren durch Schließen des Luftschiebers

Die Verbrennungsluft darf keinesfalls komplett geschlossen werden, solange noch überwiegend gelbliche Flammen vorhanden sind. (Ausnahme einzig im Falle eines Schornsteinbrands, siehe „2.10 Richtiges Verhalten bei einem Schornsteinbrand“ auf Seite 10).

2.8 Gefahren durch ungenügende Funktion des Schornsteins

Für den richtigen und sicheren Betrieb der Feuerstätte ist ein passender Förderdruck des Schornsteins erforderlich. Besonders in der Übergangszeit – Herbst oder Frühjahr – oder bei ungünstigen Wetterverhältnissen (z.B. starker Wind, Nebel, inverse Wetterlage usw.) kann es zu ungenügenden Betriebsbedingungen des Schornsteins kommen. Dies ist bei der Nutzung einer Feuerstätte unbedingt zu berücksichtigen.

Der Schornstein und das Abzugsrohr müssen frei von Hindernissen sein und sind nach den Anweisungen zu reinigen!

Bei Frost können sehr kalte Abgase an der Schornsteinmündung kondensieren und einfrieren. Dies gilt im Besonderen bei Abgasen von Gasfeuerstätten, die auch den freien Querschnitt eines z.B. nebenliegenden Abgasschachts bei einem mehrzügigen Schornstein verringern können. Achten Sie bei der Inbetriebnahme der Feuerstätte daher darauf, dass die Schornsteinmündung frei ist und die Abgase ausreichend gut abziehen können.

Bei längerer Betriebsunterbrechung kann es im Schornstein, in den Heizgaszügen, im Abgasrohr oder auch der Verbrennungsluftleitung zu Verstopfungen gekommen sein. Achten Sie beim Anheizen darauf, dass sich gleich von Anfang an ein gewohnt guter Abbrand und Rauchabzug einstellt.



Die durch verstopfte Schornsteine entstehenden Gase / Verbrennungsgase / Brandgase sind gefährlich!!

2.9 Gefahren durch mangelnde Wartung

Betreiben Sie Ihre Feuerstätte nur, wenn sie in einem funktionstüchtigen Zustand ist. Führen Sie die regelmäßigen Reinigungs- und Wartungsarbeiten zuverlässig durch oder lassen Sie diese durch fachkundige Personen durchführen.

Bauteile, die defekt, abgenutzt oder verschlissen sind oder sich durch den Betrieb verändert haben, können die Funktion und Sicherheit der Feuerstätte beeinträchtigen.

2.10 Richtiges Verhalten bei einem Schornsteinbrand



Befolgen Sie das richtige Verhalten im Falle eines Schornsteinbrands und prägen Sie sich die folgenden Punkte ein!

- Schließen Sie die Verbrennungsluft!
- Rufen Sie die Feuerwehr und den zuständigen Schornsteinfeger (bevollmächtigter Bezirksschornsteinfeger)!
- Ermöglichen Sie den Zugang zu den Reinigungsöffnungen (z.B. Keller und Dachboden)!
- Entfernen Sie alle brennbaren Materialien (z.B. auch Möbel) vom Schornstein im gesamten Gebäude, auf ganzer Höhe!
- Informieren Sie vor erneuter Inbetriebnahme der Feuerstätte Ihren Schornsteinfeger und lassen Sie den Schornstein auf Schäden kontrollieren!
- Lassen Sie ebenso den Schornsteinfeger so weit möglich die Ursache für den Schornsteinbrand ermitteln und diese beheben bzw. abstellen!

3. Erstinbetriebnahme

Wir empfehlen, bei der ersten Inbetriebnahme der Feuerstätte nur mit geringer Brennstoffaufgabe (0,5 bis 1 kg) zu heizen.

Während der Erstinbetriebnahme kann es kurzzeitig zu leichter Geruchsbildung kommen. Bitte sorgen Sie während dieser Zeit für ausreichende Lüftung des Aufstellraums und vermeiden Sie ein direktes Einatmen. Eventuelle Kondensatbildung an dem Kaminofen oder an dessen Verkleidung sollte sofort sorgfältig abgewischt werden, bevor Rückstände in den Lack einbrennen können.



Während der Erstinbetriebnahme kann es zu leichter Geruchsbildung durch die Einbrennlackierung kommen. Bitte sorgen Sie während dieser Zeit für ausreichende Lüftung des Aufstellraums und vermeiden Sie ein direktes Einatmen.

Metall dehnt sich bei Erwärmung aus und zieht sich während der Abkühlphase wieder zusammen. Durch die besondere Geräte-Konstruktion und die Verwendung von hochwertigem Material wurden die Betriebsgeräusche in Folge der Wärmeausdehnung minimiert, sind aber nicht vollkommen ausgeschlossen.

Bei den ersten Abbränden kann es durch Einbrennprozesse der Lackierung zu leichten Ausgasungen im Brennraum aus Schamotten, Dichtungen, Lacken und den Umlenkungen kommen. Dadurch kann sich möglicher Weise ein weißlicher Belag im Brennraum – auf den Steinen, auf Gussteilen oder auf der Sichtscheibe – bilden. Dieser Belag ist leicht zu reinigen (trocken abwischen) und unbedenklich.



Die Bedienungsanleitung ist zu lesen und zu befolgen! Bei der Bedienung und insbesondere bei der Erstinbetriebnahme sind ebenfalls die Anweisungen des Fachbetriebs zu beachten!

4. Bedienung

4.1 Brennstoffe

Zulässige und empfohlene Brennstoffe



Verwenden Sie nur sauberes, unbehandeltes, naturbelassenes, gespaltenes und trockenes Brennholz oder saubere und trockene Holzbriketts in den geeigneten Qualitäten, Größen, Längen und Mengen.

Der ALLEGRA ist für die Brennstoffe Scheitholz (bevorzugt) und Holzbriketts vorgesehen.

Gemäß 1. Verordnung zur Durchführung des Bundes-Immissionsschutzgesetzes (1. BImSchV, §3 Abs. 1 Nr. 4 – naturbelassenes Scheitholz, und Nr. 5a – Holzpresslinge) dürfen nur diese Brennstoffe in ausreichend trockenem und sauberem Zustand verfeuert werden.

Der empfohlene Brennstoff ist Scheitholz.



Verwenden Sie ausschließlich die vorgesehenen Brennstoffe und befolgen Sie die hier angegebenen Vorgaben! Verwenden Sie das Gerät nicht als Abfallverbrennungsofen, benutzen Sie keine ungeeigneten und nicht empfohlenen Brennstoffe, verwenden Sie insbesondere keine flüssigen Brennstoffe.



Weitere Informationen rund um den Brennstoff Holz und das richtige Heizen mit Holz finden Sie unter www.richtigheizenmitholz.de.

Die richtigen Brennstoffmengen und -größen

Die besten Verbrennungsergebnisse erhalten Sie mit folgenden Auflagen und Brennstoff-Durchsätzen.

Entnehmen Sie bitte folgender Tabelle die jeweils korrekten Brennstoffmengen.

Typ (Modell oder Nummer) des Geräts		ALLEGRA	ALLEGRA small	ALLEGRA small mit Holz-fach
verwendbare Brennstoffe		Scheitholz (bevorzugt) und Holzbriketts		
Brennstoff-Füllmenge, Scheitholz	[kg]	2,29	1,45	1,45
optimale Brennstoff-Länge bei Scheitholz	[cm]	25	24	24
optimale Anzahl der Holz-scheite		2	2	2
Brennstoffdurchsatz, Scheitholz	[kg/h]	2,47	1,97	1,97
optimales Nachlegeintervall, Scheitholz	[min]	56	44	44
übliche Brenndauer, Scheitholz	[h]	0,83	0,67	0,67
Brennstoff-Füllmenge, Holzbriketts	[kg]	2,18	1,38	1,38
Brennstoffdurchsatz, Holzbriketts	[kg/h]	2,35	1,88	1,88
optimales Nachlegeintervall, Holzbriketts	[min]	56	44	44
übliche Brenndauer, Holzbriketts	[h]	0,83	0,67	0,67



Die angegebenen Brennstoff-Füllmengen entsprechen der maximalen Füllhöhe bei Nennwärmeleistung.

Optimaler Umgang mit dem Brennstoff Scheitholz

Nur trockenes Holz kann effektiv und schadstoffarm verbrennen! Optimales Brennholz ist daher immer:

- naturbelassen –
also nicht lackiert, eingelassen oder imprägniert, o. ä.
nicht geleimt, also weder Schichtholz, Leimbinder, Pressspan- oder Sperrholz, o. ä.
es darf Rinde enthalten,
Alle künstlichen oder chemischen Zusätze können beim Verbrennen sehr giftig sein und schädigen nicht nur die Umwelt, sondern auch die Bauteile der Feuerstätte und des Schornsteins,
- gespalten und stückig –
nur Holz mit entsprechend großer Oberfläche kann gut, effektiv und sauber verbrennen, kompakte Rundlinge dagegen brennen langsam und schlecht.
Die dabei entstehenden Temperaturen reichen in der Regel kaum aus, um einen schadstoffarmen Abbrand zu erzielen. Schmutzige Feuerräume und Sichtscheiben sind dabei auch oft unschöne Anzeichen für ungenügende Abbrandbedingungen,
- trocken –
also Holz mit einer maximalen Restfeuchte von 20 % (bezogen auf das Trockengewicht).
Feuchteres Holz brennt wesentlich schlechter und unsauberer. Zudem wird viel von der im Brennstoff enthaltenen Heizenergie für das Trocknen und Verdunsten der Feuchtigkeit verbraucht und geht damit für die Verbrennung und das Heizen verloren.
Ausreichend trockenes Holz erreicht man in der Regel durch eine zwei- bis drei-jährige Lagerung von gespaltenem Holz an gut belüfteter Stelle.



Weitere Informationen rund um den Brennstoff Holz und das richtige Heizen mit Holz finden Sie unter www.richtigheizenmitholz.de.

Verwenden Sie bei jedem Betrieb Ihres Ofens Ihnen und der Umwelt zu Liebe nur gutes Brennholz.



Verwenden Sie nur sauberes, unbehandeltes, naturbelassenes, gespaltenes und trockenes Brennholz oder saubere und trockene Holzbriketts in den geeigneten Qualitäten, Größen, Längen und Mengen.



Optimale Brennstoff-Eigenschaften für den Kaminofen ALLEGRA für den Brennstoff Scheitholz bei Betrieb bei Nennwärmeleistung

ALLEGRA	
optimale gesamte Brennstoff-Füllmenge	2,29 kg
optimale Brennstoff-Länge und Durchmesser	25 cm Länge bei Durchmesser von 8 cm bis 9 cm
einzelne Anzahl und Masse der Holzscheite	2 ungefähr gleich großen Holzscheite mit jeweils ca. 1,15 kg
Auflage	mittig, quer auf die Glut im Brennraum – beide Holzscheite dicht zusammen (kompakt) mittig im Brennraum
ALLEGRA small / ALLEGRA small mit Holzfach	
optimale gesamte Brennstoff-Füllmenge	1,45 kg
optimale Brennstoff-Länge und Durchmesser	24 cm Länge bei Durchmesser von 6 cm bis 7 cm
einzelne Anzahl und Masse der Holzscheite	2 ungefähr gleich großen Holzscheite mit jeweils ca. 0,73 kg
Auflage	mittig, quer auf die Glut im Brennraum – beide Holzscheite dicht zusammen (kompakt) ganz vorne in den Brennraum gelegt (bündig an den Stehrost, ohne Luftspalt vorne) und in die Glut gedrückt
Die angegebenen Brennstoffaufgaben entsprechen jeweils der maximalen Füllhöhe bei Nennwärmeleistung.	

Optimaler Umgang mit dem Brennstoff Holzbriketts

Wenn Sie mit Holzpresslingen oder Holzbriketts heizen möchten, verwenden Sie ausschließlich solche Qualitäten, die aus reinem Holz bestehen. Presslinge mit Zuschlagstoffen oder Bindemitteln, wie z.B. Paraffin, oder Presslinge aus anderen Rohstoffen als reinem Holz sind nicht geeignet und dürfen nicht verbrannt werden.

Verwenden Sie Holzpresslinge (Holzbrikett) der Eigenschaftsklasse A1 nach DIN EN ISO 17225-1:2021-10 und DIN EN ISO 17225-3:2021-06, z.B. Achteckstab oder Rundlinge. Solche Holzpresslinge sind Brennstoff mit geringem Asche- und Stickstoffgehalt, sie bestehen ausschließlich aus naturbelassenem Holz und chemisch unbehandeltem Restholz und Holzurückständen.

Achten Sie auf einen trockenen Lagerort. Je nach Produkt können Holzbriketts sehr leicht und schnell Feuchtigkeit aufnehmen.

Holzbriketts bestehen aus gepressten Holzspänen, bitte beachten Sie, dass Holzbriketts daher beim Abbrand an Volumen gewinnen können! Bei der Verwendung sind die jeweiligen Produkthinweise zu berücksichtigen.

Beachten Sie zudem, dass Holzbriketts je nach Hersteller und Typ sehr unterschiedlich schnell verbrennen und so sehr unterschiedliche Leistungen erzeugen können.

Um einen effizienten und emissionsarmen Abbrand bei der vorgesehenen Leistung zu erhalten, beachten Sie neben der jeweils korrekten eingelegten Brennstoffmenge unbedingt auch die Abbranddauer, bzw. den vorgesehenen Brennstoffdurchsatz.



Optimale Holzbriketts für den Kaminofen ALLEGRA:

Stüeklänge:	optimal ca. 15 cm, max. knapp 20 cm
empfohlener Durchmesser:	ca. 7 bis 10 cm
Stückigkeit:	2 bis 3 mal durchgebrochen
maximale Restfeuchte:	15 %

Heizen Sie mit Holzpresslingen (Holzbriketts), verwenden Sie entsprechende Brennstoffe, die aus reinem Holz bestehen – verwenden Sie Holzpresslinge der Eigenschaftsklasse A1. Presslinge aus anderen Rohstoffen sind nicht geeignet.



Verwenden Sie nur sauberes, unbehandeltes, naturbelassenes, gespaltenes und trockenes Brennholz oder saubere und trockene Holzbriketts in den geeigneten Qualitäten, Größen, Längen und Mengen.

Unzulässige Brennstoffe



Das Verbrennen von Abfällen ist unzulässig und schädlich für Umwelt und Feuerstätte. Beim Verbrennen ungeeigneter Brennstoffe oder von Abfällen erlischt die Gewährleistung!

Das Bundesimmissionsschutzgesetz stellt das Verfeuern von Abfällen und Reststoffen in häuslichen Feuerstätten ausdrücklich unter Strafe. So dürfen z.B. Abfälle, Hackschnitzel, Hobel- und Sägespäne, Rinden- und Spanplattenabfälle, beschichtetes, lackiertes, imprägniertes oder oberflächenbehandeltes Holz nicht verbrannt werden.



Das Verbrennen von Flüssigkeiten, flüssigen Brennstoffen und flüssigen Anzündhilfen ist verboten und gefährlich!

Falsche Brennstoffe führen mit ihren Verbrennungsrückständen zu Luft- und Umweltbelastungen und wirken sich auch negativ auf die Funktion und Lebensdauer des Schornsteins und der Feuerstätte aus. Daraus ergeben sich nicht selten hohe Störanfälligkeit und unnötig schneller Verschleiß. Kostenaufwendige Sanierungsmaßnahmen oder sogar einen Austausch des Ofens können die unangenehmen Folgen sein.

Schornsteinfeger haben zudem ein gutes Auge für Spuren solcher Umweltsünden. Ein- bis viermal im Jahr kontrolliert der Schornsteinfeger den Schornstein. Wenn die Feuerstätte richtig bedient und ausschließlich mit trockenem Brennholz betrieben wird, lässt sich ein übermäßiger Rußansatz verhindern und minimiert so auch den Reinigungsaufwand und die damit verbundenen Kosten der erforderlichen Kehrarbeiten.

Im Rahmen der Überprüfungen gemäß 1. Verordnung zum Bundesimmissionsschutzgesetz (1. BImSchV) wird zudem der Brennstoff und dessen Lagerort durch den Schornsteinfeger kontrolliert.

Anzündhilfen

Zum Anzünden empfehlen wir Splittholz, Kleinholz und unsere praktischen Anzündwürfel LEDA FeuerFit – siehe hierzu auch Abschnitt „Anheizen“ ab Seite 18. Spalten Sie Brennholz zum Anzünden entsprechend klein (keine Rundlinge). Schmale Holzscheite, vor allem aus Weichholz, haben zwar eine kurze Brenndauer, eignen sich aber sehr gut zum Anzünden.

Manche Anzündhilfen (z.B. diverse Grillanzünder) beinhalten leicht flüchtige Substanzen, die nicht für die Verwendung in geschlossenen Räumen gedacht sind. Diese Stoffe belasten die Raumluft und sind unter Umständen bei Verwendung in geschlossenen Räumen gesundheitsschädlich.

4.2 Funktionsprinzip der Holzverbrennung

Holzfeuerung - Nutzen bis zum letzten Funken

Der ALLEGRA hat einen mit besonderen Vermiculit-Platten ausgekleideten Feuerraum. Der Brennstoff wird auf einem Brennraumboden mit einem Gussrost abgebrannt. Die gesamte Verbrennungsluft wird der Feuerstätte über das Luftventil im unteren Bereich der Geräterückseite zugeführt und über Kanäle in den Brennraum verteilt. Die schadstoffarme Verbrennung erfolgt in einer Hauptverbrennungs- und einer Nachverbrennungszone. Der Brennstoff und die Brenngase durchlaufen dabei 3 physikalisch-chemische Phasen oder Stufen, die im ALLEGRA speziell für den Brennstoff Holz optimiert wurden.

Dazu wird die erforderliche Verbrennungsluft aufgeteilt und dem Brennstoff passend zugeführt – genau an den richtigen Stellen, in den jeweils richtigen Menge und Geschwindigkeiten und bei ausreichend hohen Temperaturen.

Stufe 1 - Hauptverbrennung und Entgasung:

Die Verbrennungsluft wird über das Luftventil im Geräteboden in die Luftvorwärmkammer unterhalb des Feuerbetts gelenkt. Über Vorwärmkanäle strömt die Verbrennungsluft zu entsprechenden Düsen und Öffnungen und gelangt von dort an genau bestimmten Stellen optimal in die Brenngase.

Durch die so in den Brennraum geleitete Verbrennungsluft wird konstant für eine stabile Entgasung gesorgt.

Stufe 2 - Heizgas-Aufbereitung:

Kurz vor und in der Nachverbrennungszone wird den Heizgasen ein weiterer Teil der Luft zugeführt. In diesem Bereich im oberen Teil des Feuerraums wird das energiereiche Heizgas noch einmal mit aufgeheizter Verbrennungsluft versorgt. Durch die Form und Ausführung des Heizgaswegs mit der entsprechenden Umlenkung wird die gewünschte Durchmischung von Brenngas und Verbrennungsluft erreicht.

Stufe 3 - Nachverbrennung:

In der Nachverbrennungszone sorgen hohe Temperaturen und die gute Durchmischung von brennfähigen Heizgasen mit Verbrennungsluft für einen wirtschaftlichen und damit gleichzeitig auch für einen schadstoffarmen Ausbrand.

Bitte beachten Sie für die Bedienung stets:



Die Feuertür muss während des Betriebs geschlossen sein!



Halten Sie auch bei nicht betriebenem Gerät Feuertür und den Verbrennungsluftschieber immer geschlossen!



Verwenden Sie nur sauberes, unbehandeltes, naturbelassenes, gespaltenes und trockenes Brennholz oder saubere und trockene Holzbriketts in den geeigneten Qualitäten, Größen, Längen und Mengen.

4.3 Bedienelemente

Feuertür, seitl. Befülltür (nur ALLEGRA), Bediengriffe

- ① Feuertür
- ② Bediengriff Feuertür
- ③ seitliche Befülltür (immer rechts, nicht bei ALLEGRA small / ALLEGRA small mit Holzfach)
- ④ Verschluss seitliche Befülltür (nicht bei ALLEGRA small / ALLEGRA small mit Holzfach)

Die Feuertür und die seitliche Befülltür sind bei Betrieb geschlossen. Der Bediengriff der Feuertür ist ganz an das Gerät heran gedrückt. Der Verschluss der seitlichen Befülltür steht senkrecht zur Seitenwand. Es ist darauf zu achten, dass die Verschlüsse ordentlich „angezogen“ haben.

- ⑤ Bediengriff seitliche Befülltür (nicht bei ALLEGRA small / ALLEGRA small mit Holzfach)

Die seitliche Befülltür wird mit Hilfe des im Lieferumfang enthaltenen Bediengriffs betätigt. Durch Einhängen des Bediengriffs in den Verschluss lässt sich die Befülltür öffnen, indem der Verschluss nach links gedreht wird. Anschließend kann die Tür aufgeklappt werden.

Bei Betrieb der Feuerstätte werden die Bediengriffe sehr heiß. Benutzen Sie deshalb bitte zur Bedienung - auch bei Verwendung des Bediengriffs - immer den mitgelieferten Schutzhandschuh.

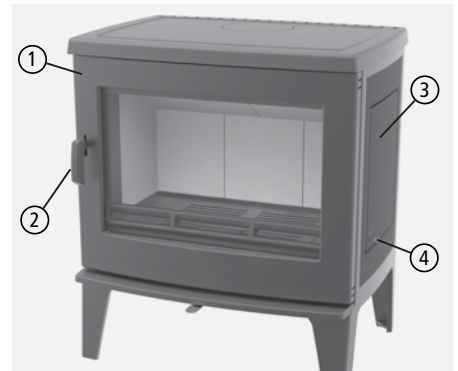


Abb. 4.1 Feuertür und Befülltür

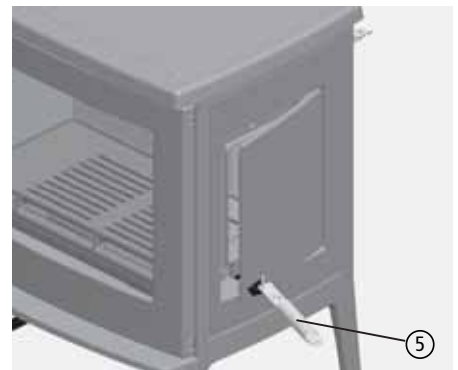


Abb. 4.2 Bediengriff seitliche Befülltür (nicht bei ALLEGRA small / ALLEGRA small mit Holzfach)



Achtung – auch der Türgriff und der Luftschieber werden bei Betrieb heiß! Benutzen Sie unbedingt den mitgelieferten Schutzhandschuh!

Verwenden Sie den Schutzhandschuh ausschließlich für die Bedienung von Türgriff und Luftschieber – der Schutzhandschuh ist nicht geeignet als Sicherheitsausrüstung bei heißen oder glühenden Gegenständen!

Verbrennungsluft-Schieber

Der Bediengriff für die Einstellung der Verbrennungsluft („Luftschieber“) befindet sich an der Vorderseite des Kaminofens mittig unter der Feuertür ⑥.

Der Luftschieber lässt sich von links (komplett geschlossen) nach rechts (komplett geöffnet) schwenken. Im Luftschieber ist ein Dreieck-Symbol und ein „+“ - und ein „-“-Zeichen eingearbeitet – hiermit wird die Öffnung der Verbrennungsluft dargestellt: kleine Seite des Dreiecks = keine oder wenig Verbrennungsluft, große Seite des Dreiecks = viel Verbrennungsluft.



Abb. 4.3 Verbrennungsluft-Schieber

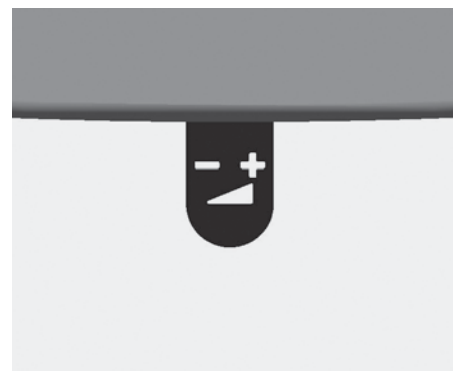


Abb. 4.4 Markierung auf dem Verbrennungsluft-Schieber (Ansicht von oben)

Bei Betrieb des ALLEGRA wird der Luftschieber heiß. Daher sollte für Einstellungen bei Betrieb der mitgelieferte Handschuh verwendet werden.



Abb. 4.5 Verbrennungsluft-Schieber ganz links – Verbrennungsluft komplett geschlossen

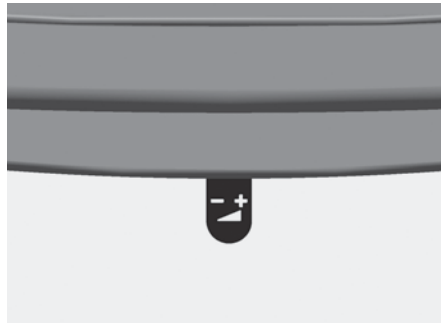


Abb. 4.6 Verbrennungsluft-Schieber mittig – ca. 50% bis 75% geöffnet

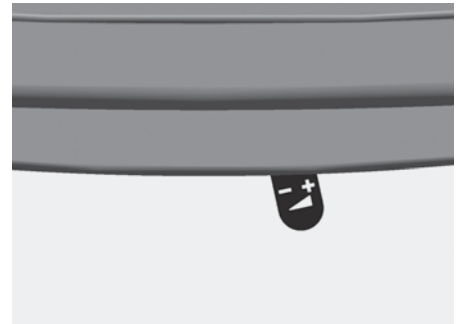


Abb. 4.7 Verbrennungsluft-Schieber ganz rechts – Verbrennungsluft komplett geöffnet

Halter für Bediengriff

Der im Lieferumfang des ALLEGRA enthaltene Bediengriff kann an der Geräterückseite an dem speziell dafür vorgesehenen Halter ⑦ eingehängt werden.

Bitte verwenden Sie den Bedienhebel mit dem mitgelieferten Schutzhandschuh, da sich dieser bei Betrieb des Gerätes stark erwärmen kann.

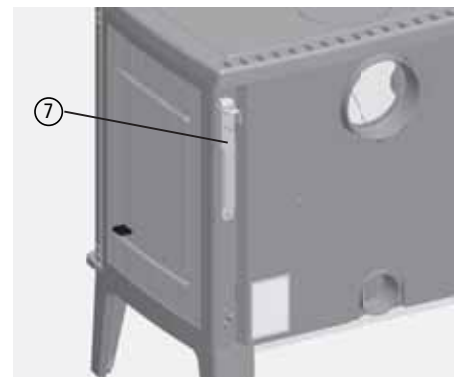


Abb. 6.1 Bediengriff in vorgesehener Halterung auf der Geräterückseite (nicht bei ALLEGRA small / ALLEGRA small mit Holzfach)

4.4 Heizbetrieb und Einstellungen

Vor dem Anheizen

Auf dem Feuerraumboden befinden sich im Aschebett in der Regel noch Holzkohlereste vom vorherigen Abbrand, diese sollten Sie nicht entfernen. Die Holzkohle verbrennt beim nächsten Heizvorgang und hilft dem Gerät gerade beim Anheizen erheblich, um die Betriebstemperatur schneller zu erreichen. Zudem enthält die Holzkohle noch Energie, die beim nächsten Heizvorgang genutzt werden kann.

Im besten Fall befindet sich auf dem Brennraumboden ein Aschebett der letzten Abbrände von einigen cm Dicke.

Nur bei zu viel Rückständen im Brennraum, sollte lose Asche entnommen werden (siehe hierzu auch „Entaschen“ auf Seite 23). Das Aschebett wirkt wie eine Wärmedämmung beim Anheizen und hält das Anmachholz von Beginn an auf hohen Temperaturen.



Schlechte oder ungünstige Bedingungen durch die Wetter- und Witterungssituation, z.B. durch Wind, Außentemperaturen, Luftdruck, aber auch ungünstige Schornsteinbedingungen können sich nachteilig auf den Förderdruck im Schornstein auswirken – das Anheizen oder sogar der Feuerstättenbetrieb insgesamt kann dadurch erschwert oder sogar unmöglich werden.

Vor dem Anheizen sollten die Druckbedingungen im Schornstein überprüft werden. Öffnen Sie dazu die Feuertür einen kleinen Spalt und halten Sie eine Streichholz- oder Feuerzeugflamme nahe an diesen Spalt.

- Wird die Flamme nicht in die Öffnung hineingezogen, so muss z.B. durch ein Lockfeuer ein Auftrieb im Schornstein erzeugt werden. Gelingt dies nicht, ist auf die Inbetriebnahme zu verzichten!
- Tritt aus dem Brennraum Luft aus und wird dadurch die Flamme sogar in Richtung Wohnraum gelenkt, sollte der Ofen ebenfalls nicht in Betrieb genommen werden – es herrschen Überdruckbedingungen im Schornstein, Abgase würden nicht abgeführt werden.
- Wird die Flamme in Richtung Feuerraum gezogen, sorgt der Schornstein für Unterdruck. In diesem Fall kann der Ofen angeheizt werden.



Ist zur Überwachung des gemeinsamen Betriebs von Feuerstätte und Lüftungsanlage ein LEDA Unterdruck-Controller (LUC) installiert, kann der Unterdruck des Schornsteins direkt abgelesen werden.

Anheizen

Der Anheizvorgang ist für Scheitholz und Holzbriketts identisch.

- Bringen Sie den Luftschieber in Anheizstellung – Luftschieber ganz nach rechts schieben,
- öffnen Sie ggf. die Drosselklappe (im Abgasrohr – soweit vorhanden),
- lassen Sie die Luftströmung innerhalb Feuerstätte und Schornstein für einige Minuten vor dem Anzünden mit geöffnetem Luftschieber in Gang kommen,
- bereiten Sie klein aufgespaltenes Kleinholz für das Anheizen vor – nehmen Sie hierfür insgesamt ungefähr 1 bis 1,2 kg – am besten aufgeteilt in 10 bis 12 Streifen
- bereiten Sie zusätzlich eine Handvoll kleiner aufgespaltenes Splittholz vor,
- öffnen Sie die Feuertür langsam, damit keine losen Aschepartikel herausgewirbelt werden,
- legen Sie die vorbereiteten Streifen Anmachholz auf den Feuerraumboden – bestenfalls ist dort noch Asche und Holzkohle vom vorhergehenden Abbrand vorhanden –

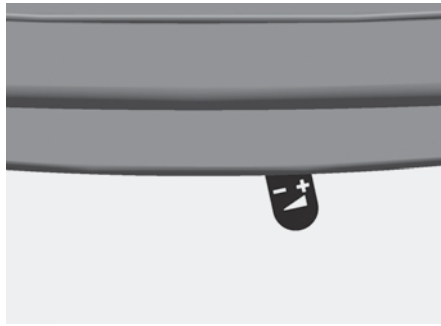


Abb. 4.8 Verbrennungsluft-Schieber ganz rechts – Verbrennungsluft komplett geöffnet



Abb. 4.9 Kleinholz für das Anheizen mit 2 Anzündwürfeln – z.B. LEDA FeuerFit



Abb. 4.10 Splittholz für das Anheizen



Abb. 4.11 Kleinholz und Splittholz für das Anheizen

legen Sie die Streifen am besten in mehreren Lagen locker und immer quer zueinander auf,

- legen Sie 1 bis 2 kleine Stücke einer passenden Anzündhilfe (z.B. LEDA FeuerFit) auf die aufgestapelten Holzstreifen
- und entzünden Sie diese,
- legen Sie das klein gespaltene Splittholz oben auf die aufgestapelten Holzstreifen,
- lassen Sie die Feuerraumtür zunächst ein kleines Stück geöffnet – lassen Sie die Feuerraumtür wenige Millimeter angelehnt.
- Sobald ein lebhaftes Feuer sichtbar ist und die erste Feuchtigkeit (Kondensat) an der Scheibe verdunstet ist, schließen Sie die Feuerraumtür komplett.
- Sollte das Feuer anschließend deutlich träger werden und vielleicht sogar merklich kleiner werden, öffnen Sie die Feuerraumtür noch einmal und lassen Sie diese noch ein paar weitere Minuten angelehnt,
- lassen Sie während des gesamten ersten Abbrands den Verbrennungslufthebel in der Anheizstellung – Luftschieber ganz rechts.



Das Anheizen und Nachlegen kann erleichtert werden, wenn währenddessen z.B. ein Fenster im Aufstellraum der Feuerstätte gekippt oder geöffnet wird.

Betrieb und Nachlegen („Fortheizen“)

Nach dem Anheizen kann nachgelegt werden.



Das Anheizen und Nachlegen kann erleichtert werden, wenn währenddessen z.B. ein Fenster im Aufstellraum der Feuerstätte gekippt oder geöffnet wird.

Der ALLEGRA besitzt eine große Feuertür und eine seitliche Befülltür (rechts, nicht bei ALLEGRA small oder ALLEGRA small mit Holzfach).

Über die große Feuerraumtür kann der Brennraum z.B. beim Reinigen und auch Anheizen gut erreicht werden.

Beim Nachlegen sollte am besten die seitliche Befülltür verwendet werden, um ein verstärktes Austreten von Rauch und Asche zu vermeiden.



Der ALLEGRA small / ALLEGRA small mit Holzfach besitzt eine große Feuertür, über die sowohl der Brennraum zum Anheizen wie auch für die Reinigung gut erreicht werden kann.

Beim Nachlegen sollte die Feuertür vorsichtig und langsam geöffnet werden um ein verstärktes Austreten von Rauch und Asche zu vermeiden

Legen Sie nicht zu frühzeitig nach, legen Sie erst nach, wenn keine Flammen im Brennraum mehr zu sehen sind – der Luftschieber ist möglicher Weise noch komplett geöffnet oder in Anheizstellung, die Drosselklappe im Abgasrohr ist ebenfalls noch geöffnet (soweit vorhanden).

- Bereiten Sie die passende Brennstoffmenge vor –

beachten Sie dabei die zu Ihrem Kaminofen passenden Brennstoffmengen und die empfohlene Anzahl der Holzscheite:

Typ (Modell oder Nummer) des Geräts		ALLEGRA	ALLEGRA small	ALLEGRA small mit Holzfach
Brennstoff-Füllmenge, Scheitholz	[kg]	2,29	1,45	1,45
optimale Brennstoff-Länge bei Scheitholz	[cm]	25	24	24
optimale Anzahl der Holzscheite		2	2	2
optimales Nachlegeintervall, Scheitholz	[min]	56	44	44

- schließen Sie die Verbrennungsluft – hierzu schieben Sie den Lufthebel ganz nach links,
- öffnen Sie dann die Feuertür / die seitliche Befülltür vorsichtig und langsam – öffnen Sie die Feuertür keinesfalls zu früh, wenn noch Flammen im Brennraum zu sehen sind, um Austritt von Heizgas und Rauch weitgehend zu vermeiden,
- ziehen Sie das Glutbett flächig auseinander,
- legen Sie den Brennstoff auf – legen Sie 2 Holzscheite, quer nebeneinander auf das Glutbett, legen Sie die beiden Scheite dicht (kompakt) nebeneinander, beachten Sie die erforderlichen und maximalen Brennstoffmengen –
- schließen Sie die Feuerraumtür und
- öffnen Sie den Lufthebel wieder komplett – schieben Sie den Luftschieber wieder nach rechts,
- kommt der Abbrand nur sehr verhalten in Gang, können Sie den Luftschieber für ein paar Minuten in Anheizstellung bringen – Luftschieber ganz nach rechts schieben,

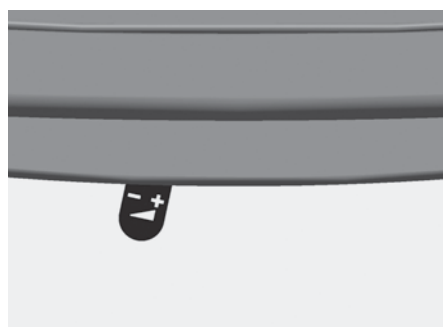


Abb. 4.14 Verbrennungsluft-Schieber ganz links – Verbrennungsluft komplett geschlossen



Abb. 4.12 Holzaufgabe mit 2 Holzscheiten

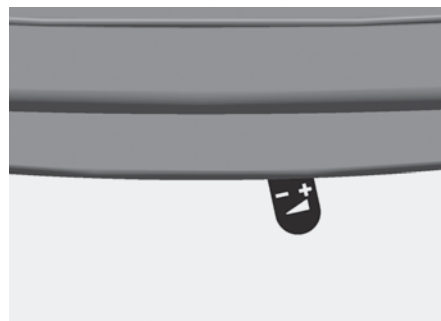


Abb. 4.13 Verbrennungsluft-Schieber ganz rechts – Verbrennungsluft komplett geöffnet

Bedienung

- ist der aufgelegte Brennstoff gut angebrannt, stellen Sie den Lufthebel in die mittlere Betriebsstellung – zwischen 50% und 75%, also Lufthebel mittig bis etwas weiter geöffnet als Mitte,
- schließen Sie ggf. die Drosselklappe im Abgasrohr, soweit vorhanden und erforderlich.

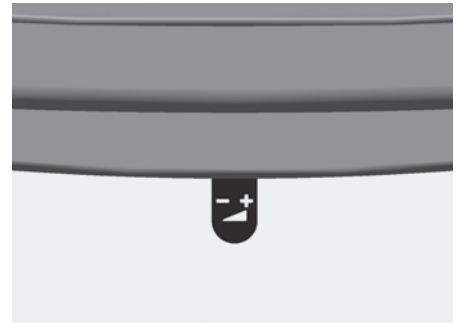


Abb. 4.15 Verbrennungsluft-Schieber mittig – ca. 50% bis 75% geöffnet

Halten Sie bis zum nächsten Nachlegen die Feuertür / alle Türen des Kaminofens geschlossen.



Nach dem Anheizen muss der Verbrennungslufthebel unbedingt in die normale Heizposition zwischen Mitte und rechts gestellt werden.

Ein längerer Betrieb der Feuerstätte in Anheizstellung vermindert den Wirkungsgrad und kann zu Schäden an Feuerstätte und Abgasanlage führen.

Weiterheizen und Leistungsregelung

Holz ist ein lang-flammiger, stark ausgasender Brennstoff, der zügig und unter ständiger Sauerstoffzufuhr abgebrannt werden muss. Der Abbrand darf nicht gedrosselt werden. Der Brennstoff Holz ist daher nur in sehr geringem Umfang über die Verbrennungsluftmenge regulierbar.

Die Leistung kann nur über Aufgabehäufigkeit, Größe der Scheite, Abstand zwischen den Scheiten und der aufgelegten Brennstoffmenge beeinflusst werden. Große Holzscheite (z.B. 30 cm Umfang) reduzieren die Abbrandgeschwindigkeit und begünstigen einen gleichmäßigen Abbrand. Kleinere Holzscheite (z.B. 20 cm Umfang und weniger) brennen schneller ab und führen kurzzeitig zu höherer Leistung.

Größere Abstände zwischen den Scheiten erhöhen die Abbrandgeschwindigkeit und damit die Leistung, kleinere Abstände oder keine Abstände zwischen den einzelnen Scheiten verringern die Abbrandgeschwindigkeit und damit die Leistung.



Bei der ersten Holzaufgabe nach dem Anheizen lassen Sie am besten 1 bis 2 cm Platz zwischen den einzelnen Scheiten, verringern Sie diesen Abstand bei einer weiteren folgenden Aufgabe, legen Sie ab der dritten Holzaufgabe die einzelnen Scheite möglichst dicht zusammen.

Mit einer Füllung Holz wird der Abbrand bei passenden Einstellungen und Randbedingungen ca. 45 bis 50 Minuten lang dauern, bis nachgelegt werden sollte. Dies sind die besten Voraussetzungen für einen guten, effizienten und schadstoffarmen Abbrand.

Vermeiden Sie auf jeden Fall übermäßige Aufgabe von Brennstoff – ansonsten kann nicht ausreichend Verbrennungsluft zugeführt werden. Das führt zu einem schlechten und unsauberen Abbrand, zu hohen Emissionen und zudem zu einer sehr geringen Effizienz. Gleiches gilt auch für einen durchgehenden Betrieb in Anheizstellung oder mit geöffneter Anheizklappe.

Ebenso ist mit Holz auch kein stark gedrosselter Schwachlastbetrieb (Dauerbrand) möglich. Bei zu stark verminderter Verbrennungsluft kommt es zu einem unsauberen und nicht effizienten Abbrand unter Luftmangel. Dies führt zu vermehrter Kondensat- und Teerbildung im Heizgasweg in dem Kaminofen, starker Ruß- und Rauchbildung, schnell und stark verschmutzten Sichtscheiben bis hin zur Verpuffungsgefahr.



Drosseln Sie während des Abbrands niemals die Verbrennungsluft zu stark!

Betreiben Sie den Kaminofen nicht durchgehend in Anheizstellung!



Achtung – auch der Türgriff und der Luftschieber werden bei Betrieb heiß! Benutzen Sie unbedingt den mitgelieferten Schutzhandschuh!

Verwenden Sie den Schutzhandschuh ausschließlich für die Bedienung von Türgriff und Luftschieber – der Schutzhandschuh ist nicht geeignet als Sicherheitsausrüstung bei heißen oder glühenden Gegenständen!



Verläuft der Abbrand eher etwas schnell oder zu schnell, können die einzelnen Holzscheite etwas näher zusammen aufgelegt werden –
verläuft der Abbrand eher etwas langsamer, können die einzelnen Holzscheite mit etwas mehr Abstand aufgelegt werden.



Bei ungünstigen Druckbedingungen im Schornstein, z.B. durch hohe Außentemperaturen, starken Wind oder andere Witterungsbedingungen, kann ein entsprechend weiteres Öffnen der Drosselklappe im Abgasrohr auch während des Betriebs vorteilhaft sein.

Abbrandende

Falls kein Brennstoff mehr nachgelegt werden soll und keine gelblich-weißen Flammen mehr sichtbar sind, kann die Verbrennungsluft komplett geschlossen werden

Damit wird ein unnötiges Durchströmen von Verbrennungsluft und damit Auskühlen des Kaminofens, der Abgasrohre und des Schornsteins vermieden.

Hierzu wird der Lufthebel ganz nach links geschoben.

Wird die Verbrennungsluft rechtzeitig geschlossen, bleiben in der Regel Reste der letzten aufgelegten Holzmenge als Holzkohlestücke zurück. Dies ist kein Fehler, sondern Zeichen für rechtzeitiges Schließen der Verbrennungsluft.



Abb. 4.16 Verbrennungsluft-Schieber ganz links –
Verbrennungsluft komplett geschlossen

Schließen Sie am Ende des Abbrands und bei nicht betriebener Feuerstätte immer alle Türen des Kaminofens und schließen Sie auch die Verbrennungsluft.



Halten Sie auch bei nicht betriebenem Gerät alle Türen und den Verbrennungslufschieber immer geschlossen!

Der Feuerraum muss immer geschlossen gehalten werden außer beim Anzünden, beim Nachfüllen von Brennstoff und beim Entfernen von Verbrennungsrückständen, um den Austritt von Heizgas zu verhindern.

Weiterheizen nach dem Abbrandende

Bei erneutem Weiterheizen öffnen Sie die Verbrennungsluft komplett bis in die Anheizstellung, indem Sie den Luftschieber ganz nach rechts schieben.

Dadurch wird die Restglut intensiv mit Luft versorgt und zügig zum Glühen gebracht. Auf diese Grundglut kann wieder Brennstoff aufgelegt werden.

Anschließend legen Sie Brennstoff auf – wie bereits beschrieben („Betrieb und Nachlegen („Fortheizen“)" ab Seite 19).

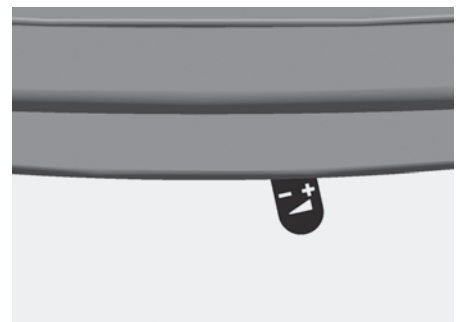


Abb. 4.17 Verbrennungsluft-Schieber ganz rechts –
Verbrennungsluft komplett geöffnet

Außerbetriebnahme im Störfall

Im Falle eines größeren Problems kann es möglicher Weise erforderlich werden, den Kaminofen außer Betrieb zu nehmen.

Verschließen Sie die Verbrennungsluft nicht komplett. Entnehmen Sie gegebenenfalls den größten Teil des Brennstoffs und der Glut und füllen Sie diese Reste in einen geeigneten Metalleimer.

Stellen Sie diesen Metalleimer unbedingt ins Freie, achten Sie auf eine ausreichende Entfernung zu brennbaren Gegenständen, stellen Sie den Eimer auf eine nicht brennbare Unterlage, z.B. gepflasterter Bereich, Stein, Beton. Vermeiden Sie damit zusätzliche Gefahren und Schäden durch den heißen Eimer und möglicher Weise noch brennende Rückstände.

Im Falle eines Schornsteinbrands befolgen Sie unbedingt die empfohlenen Hinweise, „2.10 Richtiges Verhalten bei einem Schornsteinbrand“ auf Seite 10.

4.5 Reinigung und Wartung



Die Reinigung und Wartung kann nur bei einem kalten Gerät vorgenommen werden!

Regelmäßige Wartung und Prüfung

Um die erforderliche Sicherheit, die richtige Funktion und auch die Langlebigkeit des ALLEGRA zu erreichen, müssen wiederkehrend und regelmäßig alle Bauteile, Komponenten und Bereiche der Feuerstätte kontrolliert und gewartet werden.

Über die erforderliche regelmäßige Kontrolle und Wartung hinaus, empfehlen wir während der Zeiten, in denen die Feuerstätte betrieben wird, insbesondere folgende Prüf- und Wartungsvorgaben:

ALLEGRA					
mindestens erforderliche Wartungs- und Prüfungsarbeiten	vor jedem Betrieb	jede Woche Betrieb	jeden Monat Betrieb	bei Bedarf	jährlich
Überprüfen der Sichtscheibe der Feuertür auf Beschädigung (Sichtkontrolle)	X	X	X	X	X
Überprüfen der Türdichtungen auf Beschädigung (Sichtkontrolle)	X	X	X	X	X
Überprüfen der Türscharniere, der Sicherungsschrauben und ggf. Befestigen gelöster Schrauben	X	X	X	X	X
Überprüfen der Befestigung des Türgriffs / der Türgriffe und ggf. Befestigen	X	X	X	X	X
Überprüfen des Verbrennungsluftventils und des Verbrennungslufthebels	X	X	X	X	X
Kontrolle der Eintrittsöffnungen für die Verbrennungsluft und ggf. der Verbrennungsluftleitung	X	X	X	X	X
Überprüfen sämtlicher Reinigungsöffnungen in Heizgasrohren, Verbindungsstück und Schornstein und ggf. Verschließen	X	X	X	X	X
Überprüfung aller ggf. angeschlossenen Feuerstätten (Mehrfachbelegung) auf korrekten Zustand, geschlossene Feuerraumverschlüsse sowie auf geschlossene Verbrennungsluftöffnungen aller nicht in Betrieb befindlicher Feuerstätten	X	X	X	X	X
Entleeren des Aschekastens	X	X	X	X	X
Überprüfen des Schornsteins auf Verstopfung / Verschluss insbesondere nach längeren Stillstandszeiten der Feuerstätte (Betriebsunterbrechung)	X			X	
Reinigen der Sichtscheibe der Feuertür		X		X	X
Entnehmen von überschüssiger Asche aus dem Brennraum			X	X	X
Überprüfen und Reinigen der Bereiche hinter und neben dem Aschekasten, Entnehmen von Ascheresten			X	X	X
Kontrolle der Feuerraumauskleidung			X	X	X
Reinigen und Überprüfen der Umlenkungen und der Nachverbrennungszone				X	X

ALLEGRA					
mindestens erforderliche Wartungs- und Prüfungsarbeiten	vor jedem Betrieb	jede Woche Betrieb	jeden Monat Betrieb	bei Bedarf	jährlich
Reinigen und Überprüfen des Bereichs unter dem Brennraumboden in dem Kaminofen (Aschekasten-Fach, Luftverteilung und Luftvorwärmkammer)				X	X
Reinigen und Überprüfen des Abgasstutzens, Verbindungsstellen, Reinigungsöffnungen und des Verbindungsstücks (Abgasrohrs)				X	X
Reinigen und Überprüfen des Schornsteins (durch Schornsteinfeger / Schornsteinfegerin)				X	X



Wir empfehlen hierfür den Abschluss eines Wartungsvertrags mit dem Fachbetrieb.

Entaschen

Auf dem Feuerraumboden, bzw. auf dem Rost befinden sich im Aschebett in der Regel noch Holzkohlereste vom vorherigen Abbrand. Diese sollten Sie nicht entfernen. Die Holzkohle verbrennt beim nächsten Heizvorgang und hilft dem Gerät gerade beim Anheizen erheblich, um die Betriebstemperatur schneller zu erreichen.

Befindet sich neben Holzkohleresten auch noch viel Asche auf dem Brennraumboden, können Sie diese über den Gussrost in den Aschekasten abräumen, in dem Sie z.B. mit einem Schürhaken das Aschebett etwas auflockern.

Nur bei zu viel großen Rückständen, die nicht durch den Rost fallen, können diese Rückstände über die Feuertür entnommen werden. Vor allem aber die vielen kleinen Holzkohlestücke sollten nach Möglichkeit nicht entnommen werden.

Rückstände aus dem Feuerraum können mit einem herkömmlichen Kehrblech aus Metall, einer Asche- oder Kohlenschaufel entnommen werden.

Flugasche und möglicherweise anhaftende Rußschichten in der Nachverbrennungszone sollten bis zum Heizgasanschluss abgebürstet und 3 bis 4 Mal pro Jahr (bei Bedarf auch öfter) entfernt werden.

Entleeren des Aschekastens

Der Aschekasten darf höchstens bis zur oberen Kante mit Asche gefüllt sein. Es darf sich kein Aschekegel bilden, da sonst eine Kühlung der Rosteinrichtung unmöglich wird. Fehlt dem Rost Luft von unten, wird es zu einem kurzfristigen Aufglühen und Verschleiß kommen.

Prüfen Sie auch das Aschefach bei entnommenem Aschekasten und entfernen Sie gegebenenfalls dort befindliche Asche.

Der Aschekasten sollte vor jedem Anheizen entleert werden.

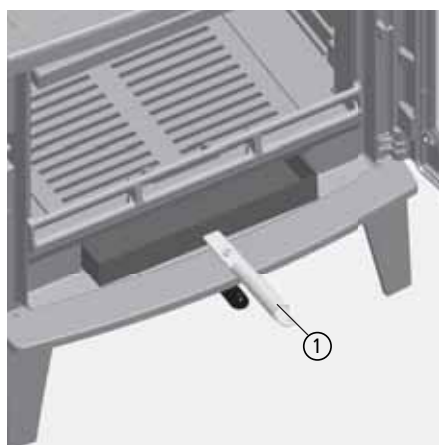


Abb. 4.18 Entnehmen des Aschekastens beim ALLEGRA

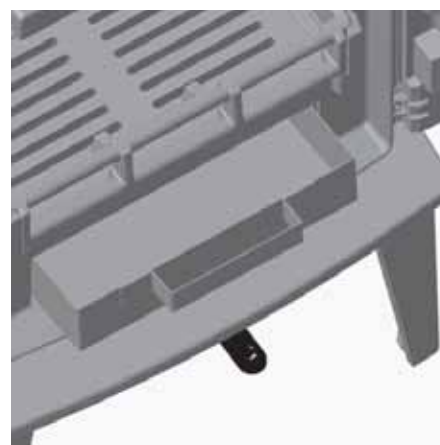


Abb. 4.19 Entnehmen des Aschekastens beim ALLEGRA small

Verwenden Sie zur Entnahme des Aschekastens beim ALLEGRA den mitgelieferten Bediengriff ① und beim ALLEGRA small / ALLEGRA small mit Holzfach den Schutzhandschuh.

Entnehmen Sie keine noch schwelenden oder glühende Kohle, Asche oder Brennstoffreste!

Verwenden Sie ausschließlich nicht brennbare Behältnisse für Asche, Kohle- und Brennstoffreste (z.B. Metalleimer)!



Stellen Sie das Behältnis mit Asche, Kohle- und Brennstoffreste unbedingt ins Freie, Stellen Sie das Behältnis auf eine geeignete, nicht brennbare Unterlage und halten Sie ausreichenden Abstand zu brennbaren Materialien ein!

Lassen Sie Asche, Kohle- und Brennstoffreste niemals im Wohnraum stehen – aus den Asche, Kohle- und Brennstoffresten können noch giftige Schwelgase / Kohlenmonoxid entweichen!

Entnehmen der Rostelemente

Zur Reinigung des Brennraums kann beim ALLEGRA der Stehrost vorne entnommen werden. Zum Reinigen des Ascheraums kann der Rost einfach entnommen werden. Hierfür ist vorne am Rost ein Griff angeformt.

Beim Einlegen des Bodenrosts muss beim ALLEGRA small / ALLEGRA small mit Holzfach die Rostabdeckung aus Blech unter das Bodenrost eingelegt werden – die Luftöffnungen in der Rostabdeckung sind hinten anzuordnen.

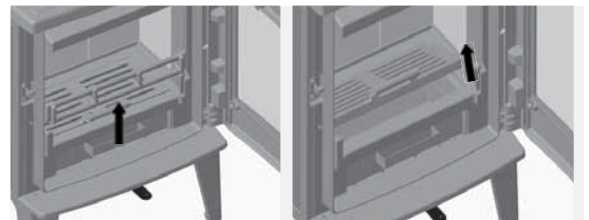


Abb. 4.20 Entnehmen des Stehrosts und Bodenrosts

Reinigen der Heizgasführung

Hinter dem eigentlichen Brennraum befindet sich die Heizgasführung, in der die Heizgase erst noch einmal umgelenkt werden, bevor sie den Kaminofen verlassen.

Oberhalb des Brennraums befindet sich die Nachverbrennungszone.

Nachverbrennungszone und Heizgasführung müssen mindestens einmal pro Jahr, bei Bedarf auch öfter gereinigt werden.

- Hierzu öffnen Sie die Feuertür und
- lösen Sie die Sechskantschraube M6 mm x 20 mm ① – die Sechskantschraube ist mit einer Mutter M6 mm und Unterlegscheibe verschraubt,
- nach Entfernen von Schraube, Mutter, Unterlegscheibe und Steinalter ② können die Umlenkplatten ③ nacheinander nach unten entnommen werden.
- Nun können Nachverbrennungszone und Heizgasführung bis zum Heizgasstutzen z.B. mit einer entsprechenden Bürste abgereinigt werden.

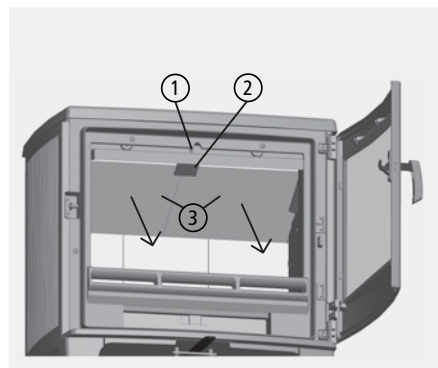


Abb. 4.21 Entnahme der Umlenkplatten

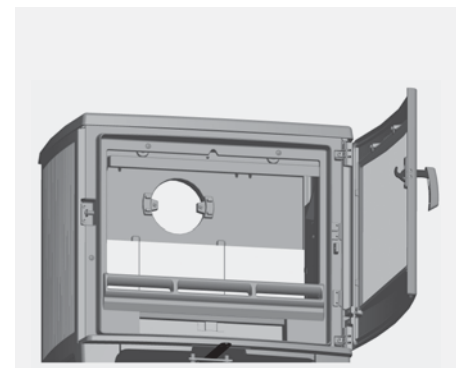


Abb. 4.22 Reinigung der Heizgasführung

Im unteren Bereich der Heizgasführung lagert sich Flugasche und Ruß ab. Diese Rückstände sollten am besten mit einem entsprechend geeigneten Aschesauger entfernt werden.



Die Reinigung und Wartung kann nur bei einem kalten Gerät vorgenommen werden!

Reinigen der Sichtscheibe

Ein Beschlagen der Glasscheibe lässt sich auf Dauer nicht vollständig vermeiden. Der ALLEGRA besitzt jedoch eine Scheibenspülung, die eine schnelle Verunreinigung der Glaskeramikscheibe verhindert.

Beim Anheizen und bei Verwendung von feuchtem Holz, von zu großen Holzstücken oder bei ungenügenden Schornsteinbedingungen schlägt sich Kondensat aus den Brenngasen auf der Scheibe ab und Rußpartikel setzen sich vermehrt fest. Hierdurch kommt es zu einer merklich stärkeren und schnelleren Verschmutzung der Scheibe.



Die Reinigung und Wartung kann nur bei einem kalten Gerät vorgenommen werden!

Die Glaskeramikscheibe sollte nur trocken gereinigt werden, um eine Verunreinigung der Scheibenleisten und Dichtungen zu verhindern.

Wir empfehlen kratzfreie Reinigungsschwämme, z.B. Trockenreiniger-Schwamm Dry Wiper von Schott, CeraKlar von abrazo oder vergleichbare Produkte.



Die Reinigung der Glaskeramikscheibe sollte unbedingt trocken erfolgen!

Die Glaskeramikscheibe darf auf keinen Fall mit ätzenden oder scheuernden Mitteln behandelt werden. Zu beachten ist hierbei, dass die Oberfläche der Glaskeramikscheibe relativ leicht verkratzt werden kann.

Die Dichtung der Scheibe muss beim Reinigen trocken gehalten werden, damit sie ihre Elastizität behält. Durch Kondensat oder Reinigungsmittel verhärtete Dichtungen gewährleisten nicht mehr die nötige Bewegungsfreiheit für die Glaskeramikscheibe. Dies kann zur Beschädigung der Scheibe führen.

4.6 Checkliste bei Störungen

Störung	Ursache	Abhilfe
Das Feuer brennt schlecht oder Sichtscheibe verschmutzt schnell	Holz zu feucht	<ul style="list-style-type: none"> ▪ Überprüfen; max. Restfeuchte 20 % (siehe „4.1 Brennstoffe“ auf Seite 12)
	Falscher Brennstoff, zu wenig oder zu viel Brennstoff	<ul style="list-style-type: none"> ▪ Nur den Brennstoff verwenden, der für das Gerät geeignet und zugelassen ist (siehe „4.1 Brennstoffe“ auf Seite 12), ▪ Brennstoffmenge nach Angabe in dieser Anleitung (siehe „4.1 Brennstoffe“ auf Seite 12)
	Holzzscheite zu groß oder deutlich zu viel zu kleine Holzstücke	<ul style="list-style-type: none"> ▪ Holzzscheite sollten mindestens zwei -, besser mehrmals gespalten sein, ▪ möglichst keine Rundlinge verwenden, ▪ nicht nur ein einziges Scheit verwenden, ▪ möglichst nicht zu wenig und zu große Holzstücke verwenden, ▪ max. Umfang der Scheite nach Angabe kontrollieren (siehe „4.1 Brennstoffe“ auf Seite 12), ▪ bei ausreichendem oder schon starkem Schornsteinzug möglichst nicht zu viel Anmachholz verwenden.
	Schornsteinzug zu schwach: (Mindestförderdruck für Feuerstätte und Verbrennungsluftversorgung berücksichtigen)	<ul style="list-style-type: none"> ▪ Probetrieb durchführen und anliegenden Unterdruck durch Fachbetrieb während mindestens eines gesamten Abbrands messen lassen, ▪ Abgasanlage auf Dichtheit überprüfen, ▪ Lockfeuer im Schornstein entfachen, ▪ offen stehende Türen anderer am Schornstein angeschlossener Geräte dicht schließen, ▪ Verbrennungsluftöffnungen von nicht in Betrieb befindlichen weiteren Feuerstätten am gleichen Schornstein dicht verschließen, ▪ undichte Schornstein-Reinigungsöffnungen abdichten, ▪ Verbindungsstück überprüfen und ggf. reinigen

Störung	Ursache	Abhilfe
	Verbrennungsluft nicht ausreichend	<ul style="list-style-type: none"> Wohnungslüftungsanlage oder Dunstabzugshaube überprüfen, ggf. Fenster öffnen, bei angeschlossener Verbrennungsluftleitung: Leitung und Eintrittsöffnung in die Leitung kontrollieren, reinigen, öffnen, usw. ggf. Ihren Fachbetrieb verständigen.
	Schornsteinzug zu stark, insbes. beim Anheizen bereits zu stark: (Maximalförderdruck für Feuerstätte und Verbrennungsluftversorgung berücksichtigen)	<ul style="list-style-type: none"> Probetrieb durchführen und anliegenden Unterdruck durch Fachbetrieb während mindestens eines gesamten Abbrands messen lassen, Schornsteinsituation überprüfen lassen, ggf. Mündungssituation anpassen, die Brennstoffgröße anpassen, etwas größere Stücke verwenden, zu klein gespaltene Holzscheite vermeiden, nicht zu früh und zu schnell nachlegen, die Zeitspanne zwischen dem Abbrandende und dem Nachlegen verlängern
	Verbrennungsluftschieber zu früh oder zu weit geschlossen	<ul style="list-style-type: none"> nicht schließen, bevor das Feuer heruntergebrannt ist, Verbrennungsluftregler etwas weiter öffnen
Das Feuer brennt schnell oder zu schnell, Sichtscheibe verschmutzt schnell	Falscher Brennstoff, zu klein gespalten oder eine zu große Menge an kleinen Brennstoff-Stücken	<ul style="list-style-type: none"> Nur den Brennstoff verwenden, der für das Gerät geeignet und zugelassen ist (siehe „4.1 Brennstoffe“ auf Seite 12), Brennstoffmenge nach Angabe in dieser Anleitung verwenden (siehe „4.1 Brennstoffe“ auf Seite 12)
	Schornsteinzug zu stark: (Maximalförderdruck für Feuerstätte und Verbrennungsluftversorgung berücksichtigen)	<ul style="list-style-type: none"> Probetrieb durchführen und anliegenden Unterdruck durch Fachbetrieb während mindestens eines gesamten Abbrands messen lassen, Schornsteinsituation überprüfen lassen, ggf. Mündungssituation anpassen, Brennstoffgröße anpassen, verwenden Sie etwas größere Stücke, vermeiden Sie zu klein gespaltene Holzscheite, nicht zu früh und zu schnell nachlegen, die Zeitspanne zwischen dem Abbrandende und dem Nachlegen verlängern
Kondensatbildung	Hoher Temperaturunterschied im Brennraum	<ul style="list-style-type: none"> Aschefachtür in der Anheizphase anlehnen, Gerät dabei nicht unbeaufsichtigt lassen!
	Anheizphase zu lang	<ul style="list-style-type: none"> kleinere Holzscheite (Umfang) verwenden, Scheite öfter spalten, keine Rundlinge verwenden, Aschefachtür beim Anheizen angelehnt lassen, Verbrennungsluftschieber in Anheizstellung bringen, Drosselklappe im Abgasrohr (wenn vorhanden) beim Anheizen öffnen
	Holz zu feucht	<ul style="list-style-type: none"> Holzfeuchte überprüfen; max. 20 % (siehe „4.1 Brennstoffe“ auf Seite 12).
Rauchbelästigung	Schornsteinzug zu schwach: (Mindestförderdruck für Feuerstätte und Verbrennungsluftversorgung berücksichtigen)	<ul style="list-style-type: none"> Probetrieb durchführen und anliegenden Unterdruck durch Fachbetrieb während mindestens eines gesamten Abbrands messen lassen, Abgasanlage auf Dichtheit überprüfen, Lockfeuer im Schornstein entfachen, offen stehende Türen anderer am Schornstein angeschlossener Geräte dicht schließen, Verbrennungsluftöffnungen von nicht in Betrieb befindlichen weiteren Feuerstätten am gleichen Schornstein dicht verschließen, undichte Schornstein-Reinigungsöffnungen abdichten, Verbindungsstück überprüfen und ggf. reinigen
	falsche Einstellung des Volumestromreglers	<ul style="list-style-type: none"> Einstellung durch Fachbetrieb nach Vorgaben der Aufstellanleitung durchführen lassen, Anpassungen je nach Schornsteinsituation durch Fachbetrieb vornehmen lassen
	Brennstoff nicht heruntergebrannt	<ul style="list-style-type: none"> zu geringe Brennstoffauflage – Brennstoffmenge ggf. erhöhen, Brennstoffmengen, -größen oder Restfeuchte beachten und ggf. anpassen
	Rauchaustritt beim Öffnen der Feuertür	<ul style="list-style-type: none"> nicht zu früh nachlegen, Brennstoff grundsätzlich nur nachlegen, wenn im Gerät keine sichtbare „gelbe“ Flamme mehr vorhanden ist, für das Nachlegen möglichst nur die seitliche Befülltür verwenden (nicht ALLEGRA small oder ALLEGRA small mit Holzfach)

4.7 Grundlegende Anforderungen an den Aufstellraum

Für die Aufstellung von Feuerstätten gelten Anforderungen an den Aufstellraum. Dies ist ebenfalls bei bereits bestehenden Feuerstätten zu beachten, wenn z.B. der Aufstellraum anderweitig genutzt werden soll, sich das Gebäude von der Nutzung oder Aufteilung ändert, oder weitere Feuerstätten zusätzlich aufgestellt werden sollen.

Hierzu sind die jeweiligen gesetzlichen und baurechtlichen Vorgaben zu beachten, insbesondere die Feuerungsverordnung und die Landesbauordnung.

Wärmebedarf / Heizlast

Die Wärmeleistung der Einzelraumfeuerungsanlage muss sich am Wärmebedarf des Aufstellraums (Heizlast) orientieren. (Anforderung der 1. BImSchV und zugeh. Auslegungsfragen des LAI)

Eine Feuerstätte kann nur dann gut und wirtschaftlich betrieben werden, wenn ihre Wärmeleistung an die gegebenen Wärmebedarfsverhältnisse (Heizlast) und die Bedürfnisse des Betreibers angepasst ist.

Deshalb ist eine Heizlastberechnung oder eine geeignete individuelle Vereinbarung sinnvoller Weise Grundlage der Planung.

Soll der Aufstellraum z.B. in Hinblick auf Größe / Volumen, Luftdurchlässigkeit der Außenwände oder Wärmedämmeigenschaften verändert werden, muss der sich dadurch geänderte Wärmebedarf / Heizlast des Aufstellraums auch für den Betrieb der Feuerstätte berücksichtigt werden.

Verbrennungsluftversorgung

Der Aufstellraum einer Feuerstätten, die ihre Verbrennungsluft aus dem Aufstellraum entnimmt, muss in Hinblick auf seine Außenflächen / Umfassungsflächen dazu geeignet sein, den erforderlichen Verbrennungsluftvolumenstrom der Feuerstätte durch Undichtigkeiten oder konkret dafür vorgesehene Öffnungen aus dem Freien ungehindert einströmen zu lassen.

Soll der Aufstellraum z.B. in Hinblick auf Luftdurchlässigkeit der Außenwände oder der Fenster- Außentürflächen verändert werden, muss die sich dadurch geänderte Ausführung in jedem Fall auch für den Betrieb der Feuerstätte berücksichtigt werden.

Bei der Verbrennungsluftversorgung aus dem Aufstellraum bzw. Raumlufteverbund ist eine ausreichende Luftzufuhr in den Raum sicherzustellen. Durch den Betrieb der Feuerstätte darf der hygienisch erforderliche Mindestluftwechsel für das Gebäude nicht beeinträchtigt werden.

Die erforderlichen Verbrennungsluftvolumenströme weiterer Feuerstätten oder die Volumenströme von Ablufteinrichtungen im Aufstellraum der Feuerstätte oder im Verbrennungslufteverbund sind bei der erforderlichen Verbrennungsluftversorgung zu berücksichtigen.

Je nach Bundesland kann ein Nachweis der Verbrennungsluftversorgung erforderlich sein.

Räume mit luftabsaugenden Einrichtungen



Luftabsaugende Anlagen, die zusammen mit Feuerstätten im selben Raum oder Raumlufteverbund betrieben werden, können die Verbrennungsluftversorgung stören und damit Probleme verursachen!

Der gemeinsame Betrieb von Lüftungsanlagen und Feuerstätten ist deshalb nicht ohne entsprechend geeignete Maßnahmen zulässig. Entlüftungsanlagen oder Absauggebläse, die im selben Raum oder Raumlufteverbund betrieben werden, können darüber hinaus auch Probleme verursachen.

Gemäß Feuerungsverordnung sind zusätzliche Sicherheitseinrichtungen vorzusehen. Zur Überwachung empfehlen wir als bauaufsichtlich zugelassene Sicherheitseinrichtung den LEDA-Unterdruck-Controller LUC.

(siehe hierzu auch § 4 Absatz 2 MFeuV – zu beachten sind darüber hinaus ggf. auch weitergehende landesspezifische Anforderungen)

Räume, in denen keine Feuerstätten aufgestellt werden dürfen

Feuerstätten dürfen nicht in notwendigen Treppenträumen (Flucht- und Rettungswege), in Räumen zwischen notwendigen Treppenträumen und Ausgängen ins Freie und in notwendigen Fluren (Flucht- und Rettungswege), sowie in Garagen aufgestellt werden.

(siehe hierzu auch § 4 Absatz 1 MFeuV – zu beachten sind darüber hinaus ggf. auch weitergehende landesspezifische Anforderungen)

Luftfeuchtigkeit, Feuchträume und Aufstellung im Freien

Der ALLEGRA ist für den Betrieb in gewöhnlichen Wohnräumen vorgesehen.

Die hitzebeständige Lackierung des ALLEGRA ist kein Wasser-, Nässe- oder Feuchtigkeitsschutz. Aus diesem Grunde sind Aufstellräume mit hoher Luftfeuchtigkeit, Aufstellräume oder Aufstellorte mit Spritzwasser o.ä., Aufstellorte im Freien, Aufstellräume mit starken und schnellen Temperaturwechseln nicht geeignet.

Luftqualität und Schwebstoffe

Der Aufstellraum muss eine entsprechend gute Luftqualität aufweisen und darf keine nachteilig wirkenden Schwebstoffe enthalten.

Der ALLEGRA ist für die Verwendung in einem Wohnraum vorgesehen. Dies setzt voraus, dass in der Raumluft entsprechend wenig Schwebstoffe enthalten sind. Insbesondere Schwebstoffe und andere Bestandteile der Raumluft, die bei Temperaturen im Bereich von 30°C bis ca. 100°C reagieren, verschwelen oder sich chemisch nachteilig verändern, können Probleme, wie Gerüche, Ablagerungen oder besondere schwarze Ablagerungen („fogging“) verursachen, aber auch gesundheitsschädliche Verbindungen / Reaktionen hervorrufen.

Gemeinsamer Betrieb von mehreren Feuerstätten

Werden mehrere Feuerstätten für feste Brennstoffe aufgestellt, die gleichzeitig betrieben werden können, ist die Summe der Nennwärmeleistung aller Feuerstätten zu beachten.

Ab einer Gesamt-Nennwärmeleistung von mehr als 100 kW müssen die Feuerstätten dann in besonderen Heizräumen aufgestellt werden, an die baurechtlich erhebliche Anforderungen gestellt werden. Hierbei ist die Nennwärmeleistung aller Feuerstätten unabhängig ihrer Bauart und ihres Brennstoffs zu berücksichtigen.

Für Feuerstätten, die mit festen Brennstoffen betrieben werden, ist darüber hinaus eine Obergrenze der Summe der Nennwärmeleistungen von 50 kW zu berücksichtigen. Sollen in einem Aufstellraum zu einer bestehenden Festbrennstoff-Feuerstätte z.B. noch zwei weitere Feuerstätten aufgestellt werden, ist also die Summe der Nennwärmeleistungen aller Festbrennstoff-Feuerstätten zu beachten – diese darf nicht höher als 50 kW sein – sowie die Summe aller Feuerstätten (unabhängig des Brennstoffs) – diese darf nicht über 100 kW liegen.

Liegt die Gesamt-Nennwärmeleistung über 50 kW bzw. 100 kW, ist die Aufstellung der Feuerstätten in einem gewöhnlichen Aufstellraum nicht zulässig. Möglich wäre das lediglich in einem Heizraum.

Dabei gilt, ein Heizraum darf nicht anderweitig genutzt werden, ausgenommen zur Aufstellung von Feuerstätten für flüssige und gasförmige Brennstoffe, Wärmepumpen, Blockheizkraftwerke, ortsfesten Verbrennungsmotoren und für zugehörige Installationen sowie zur Lagerung von Brennstoffen.

Heizräume dürfen nicht mit Aufenthaltsräumen, ausgenommen solchen für das Betriebspersonal, sowie mit notwendigen Treppenträumen, Räumen zwischen notwendigen Treppenträumen und dem Ausgang ins Freie, Sicherheitsschleusen und Vorräumen von Feuerwehraufzügen in unmittelbarer Verbindung stehen.

Heizräume müssen mindestens einen Rauminhalt von 8 m³ und eine lichte Höhe von 2 m haben, einen Ausgang besitzen, der ins Freie führt oder in einen Flur, der die Anforderungen an notwendige Flure erfüllt. Heizräume müssen zudem Türen haben, die in Fluchtrichtung aufschlagen.

Wände, ausgenommen nichttragende Außenwände, und Stützen von Heizräumen sowie Decken über und unter ihnen müssen feuerbeständig sein. Öffnungen in Decken und Wänden müssen, soweit sie nicht unmittelbar ins Freie führen, mindestens feuerhemmende und selbstschließende Abschlüsse haben.

Heizräume müssen zur Raumlüftung jeweils eine obere und eine untere Öffnung ins Freie mit einem Querschnitt von mindestens je 150 cm² oder Leitungen ins Freie mit strömungstechnisch äquivalenten Querschnitten haben.

Lüftungsleitungen für Heizräume müssen eine Feuerwiderstandsdauer von mindestens 90 Minuten haben, soweit sie durch andere Räume führen, ausgenommen angrenzende, zum Betrieb der Feuerstätten gehörende Räume, die die entsprechenden Anforderungen erfüllen. Die Lüftungsleitungen dürfen mit anderen Lüftungsanlagen nicht verbunden sein und nicht der Lüftung anderer Räume dienen.

Lüftungsleitungen, die der Lüftung anderer Räume dienen, müssen, soweit sie durch Heizräume führen, eine Feuerwiderstandsdauer von mindestens 90 Minuten haben und ohne Öffnungen sein.

(siehe hierzu auch § 6 MFeuV - zu beachten sind darüber hinaus ggf. auch weitergehende landesspezifische Anforderungen)

5. Ersatz- und Verschleissteile



Es dürfen nur Original-Bauteile bzw. Ersatzteile des Herstellers verwendet werden! Benötigtes Zubehör und Ersatzteile bekommen Sie über Ihren Fachgroßhandel.

5.1 Übersicht Ersatz- und Verschleißteile – ALLEGRA

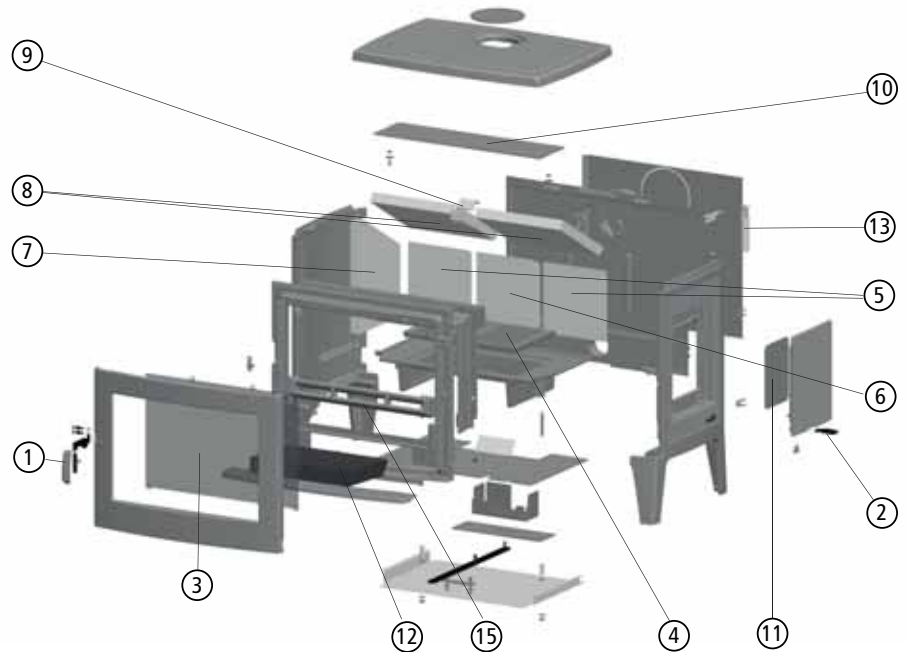


Abb. 5.1 Ersatzteilübersicht für ALLEGRA

5.2 Übersicht Ersatz- und Verschleißteile – ALLEGRA small / ALLEGRA small mit Holzfach

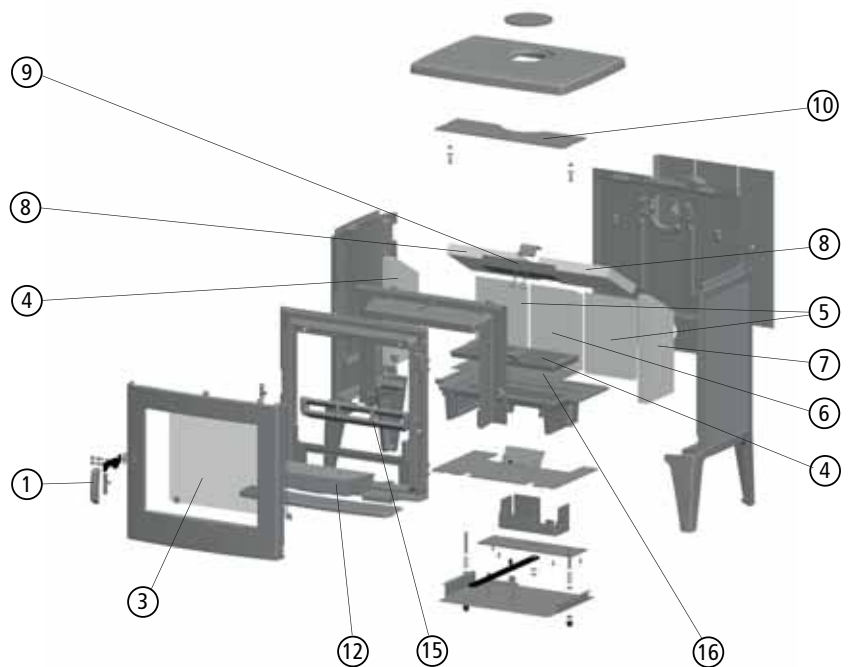


Abb. 5.2 Ersatzteilübersicht für ALLEGRA small / ALLEGRA small mit Holzfach

5.3 Ersatz- und Verschleißteile

Kaminofen Typ		ALLEGRA		ALLEGRA small / ALLEGRA small mit Holzfach	
		Anzahl pro Gerät	Ident-Nummer	Anzahl pro Gerät	Ident-Nummer
①	Türgriff für Feuertür, komplett	1 x	1005-04111	1x	1005-04111
②	Türgriff für Fülltür, komplett	1 x	1005-04112	–	–
③	Sichtscheibe Feuertür	1 x	1005-04113	1x	1005-04260
④	Liegerost	1 x	1005-04114	1x	1005-04261
⑤	Rückwandstein, seitlich	2 x	1005-04243	2x	1005-04262
⑥	Rückwandstein, Mitte	1 x	1005-04242	1x	1005-04263
⑦	Seitenstein	1 x	1005-04116	2x	1005-04264
⑧	Umlenkstein	2 x	1005-04117	2x	1005-04265
⑨	Satz Steinalter	1 x	1005-04118	1x	1005-04821
⑩	Prallplatte	1 x	1005-04119	1x	1005-04266
⑪	Fülltürschutzplatte	1 x	1005-04120	–	–
⑫	Aschekasten	1 x	1005-04121	1x	1005-04267
⑬	Bediengriff, "kalte Hand"	1 x	1005-03932	–	–
⑮	Stehrost	1 x	1005-04709	1x	1005-04299
⑯	Rostabdeckung	–	–	1x	1005-04822

5.4 Dichtungen, Dichtschnüre




Kaminofen Typ ALLEGRA		
Verwendung der Dichtung / Dichtschnur Bezeichnung der Dichtung / Dichtschnur	verwendete Länge pro Gerät	Eigenschaften / Spezifikationen
Türdichtung in Feuertür, umlaufend zwischen Tür und Gerätekorpus ¹⁾ Thermo-Runddichtung, Vollkordel, weiß, Ø 8 mm (6034-00010)	200 cm	Material: E-Glasgarn, gestrickt, Vollkordel, Härte der E-Glasstrickschnur: unbehandelt, sehr weich, max. Temperaturbereich: 450 ... 600°C
Scheibendichtung, umlaufend zwischen Sichtscheibe und Türrahmen ¹⁾ Thermo-Runddichtung, Vollkordel, weiß, Ø 6 mm (6034-00009)	170 cm	Material: E-Glasgarn, gestrickt, Vollkordel, Härte der E-Glasstrickschnur: unbehandelt, sehr weich, max. Temperaturbereich: 450 ... 600°C
Türdichtung seitliche Fülltür, umlaufend zwischen Tür und Gerätekorpus ¹⁾ Thermo-Runddichtung, Vollkordel, weiß, Ø 8 mm (6034-00010)	80 cm	Material: E-Glasgarn, gestrickt, Vollkordel, Härte der E-Glasstrickschnur: unbehandelt, sehr weich, max. Temperaturbereich: 450 ... 600°C
Glashalterdichtung, zwischen Glashalter und innerer Sichtscheibe ²⁾ Thermo-Flachdichtung, geflochten, schwarz, 8 x 2 mm (6034-00062), 4 Schnurabschnitte, jeweils 1,5 cm	4 x 1,5 cm	Material: E-Glasgarn, gestrickt, Vollkordel, Härte der E-Glasstrickschnur: sehr hart, max. Temperaturbereich der Imprägnierung: 400 ... 450°C
<p>E-Glasgarn, asbestfrei, nicht brennbar, öl- und lösemittelbeständig, Daueranwendungstemperatur: mind. 450°C, kurzzeitige Temperaturbelastbarkeit: 600°C, chemische Beständigkeit: pH 3 bis 9, Durch längere Belastung im Bereich von ca. 600°C oder durch häufige, kurzzeitige Belastungen darüber werden Eigenspannungen im Grundmaterial der Dichtungen abgebaut. Dies führt dauerhaft zum Verlust der mechanischen Eigenschaften. Es handelt sich bei Dichtungen in jedem Fall um Verschleißteile, die auch durch mechanische Beanspruchungen beschädigt werden können. Um die Funktion zu gewährleisten, empfehlen wir eine regelmäßige Kontrolle und bei Bedarf den Austausch der Dichtung.</p>		
<p>Befestigung / Montage: 1) Ofenkitt, Dichtungsmasse auf Wasserglasbasis (z.B. Weber Wezi-lit Typ W1000), temperaturbeständig bis 1000°C 2) Dichtung selbstklebend, Klebe-Streifen als Montagehilfe an der Dichtung für Temperaturen bis ca. 120 °C</p>		

5.5 Ofenlack

Als Beschichtung (Lackierung) für die Geräte verwenden wir serienmäßig in unserer Lackieranlage Ofenlack senotherm®-UHT 600 tiefschwarz-metallic 12-1155-708099 der Fa. Weilburger Coatings GmbH.

Für Ausbesserungen oder Nachlackier-Arbeiten, bei denen Lack aus handelsüblichen Spraydosen verwendet werden soll, empfehlen wir für eine möglichst weitgehende farbliche Übereinstimmung Ofenlack senotherm® Ofenspray 400 ml tiefschwarz-metallic 17-1102-705799 der Fa. Weilburger Coatings GmbH.

6. Technische Daten

Typ (Modell oder Nummer) des Geräts ALLEGRA	ALLEGRA	ALLEGRA small	ALLEGRA small mit Holzfach
baurechtliche Verwendbarkeit	als Bauprodukt, CE-Kennzeichnung gem. EN 16510-1:2022, EN 16510-2-1:2022		
Produkt nach Anhang ZA.1 der EN 16510-2-1:2022	Raumheizer für feste Brennstoffe		
Klassifizierung / Art von Feuerstätten nach Abschnitt 4.1, EN 16510-1:2022	Typ BE	Typ BE	Typ BE
Eignung des Geräts, CON oder INT	für Zeitbrandbetrieb (INT)	für Zeitbrandbetrieb (INT)	für Zeitbrandbetrieb (INT)
Eignung des Geräts für eine Mehrfachbelegung des Schornsteins	ja	ja	ja
Energieeffizienzklasse	A 	A 	A 
Raumheizungs-Jahresnutzungsgrad der Feuerstätte bei Nennwärmeleistung, η_s [%]	≥ 68	≥ 70	≥ 70
Energieeffizienzindex, EEI	≥ 103	≥ 106	≥ 106
CO bez. auf 13% O ₂ bei Nennwärmeleistung, CO _{nom} (13 % O ₂) [mg/m ³ N]	≤ 1250	≤ 1250	≤ 1250
Staub-Gehalt bez. auf 13% O ₂ bei Nennwärmeleistung, PM _{nom} (13 % O ₂) [mg/m ³ N]	≤ 40	≤ 40	≤ 40
OGC bez. auf 13% O ₂ bei Nennwärmeleistung, OGC _{nom} (13 % O ₂) [mg/m ³ N]	≤ 120	≤ 120	≤ 120
NO _x bez. auf 13% O ₂ bei Nennwärmeleistung, NO _{xnom} (13 % O ₂) [mg/m ³ N]	≤ 200	≤ 200	≤ 200
Wirkungsgrad bei Nennwärmeleistung, η_{nom} [%]	≥ 78	≥ 80	≥ 80
mögliche Bauarten der Verbrennungsluftversorgung (nach DIN 18896)			
Versorgung aus dem Raum möglich (VL _{Raum})	ja	ja	ja
Versorgung über Leitung möglich (VL _{extern})	ja	ja	ja

I. Betrieb bei Nennwärmeleistung			
Leistungsdaten			
Nennwärmeleistung, P _{nom} ¹⁾ [kW]	8,0	6,0	6,0
Nenn-Raumwärmeleistung, P _{SHnom} [kW]	8,0	6,0	6,0
Daten für die Schornsteinbemessung nach DIN EN 13384 Teil 1 und Teil 2			
Temperatur am Abgasstutzen bei Nennwärmeleistung, T _{snom} ¹⁾ (t _w gem. DIN EN 13384) [°C]	320	280	280
Abgasmassenstrom bei Nennwärmeleistung, $\Phi_{f,g nom}$ ¹⁾ (\dot{m} gem. DIN EN 13384) [g/s]	8,2	6,7	6,7
Mindestförderdruck bei Nennwärmeleistung, p _{nom} ²⁾ (P _w gem. DIN EN 13384) [Pa]	12	12	12
Verbrennungsluftbedarf ¹⁾ [m ³ /h]	23,2	19,0	19,0
Verbrennungsluftmassenstrom ¹⁾ (\dot{m}_B gem. DIN EN 13384) [g/s]	7,9	6,5	6,5
erforderliche Temperaturklasse des Schornsteins nach DIN 18160-1 / DIN EN 15287-1, T-Klasse	T400 G	T400 G	T400 G
Brennstoffe, Brennstoffdurchsätze¹⁾			
verwendbare Brennstoffe	Scheitholz (bevorzugt) und Holzbriketts		
Brennstoff-Füllmenge, Scheitholz [kg]	2,29	1,45	1,45
optimale Brennstoff-Länge bei Scheitholz [cm]	25	24	24
optimale Anzahl der Holzscheite	2	2	2
Brennstoffdurchsatz, Scheitholz [kg/h]	2,47	1,97	1,97
optimales Nachlegeintervall, Scheitholz [min]	56	44	44
übliche Brenndauer, Scheitholz [h]	0,83	0,67	0,67
Brennstoff-Füllmenge, Holzbriketts [kg]	2,18	1,38	1,38
Brennstoffdurchsatz, Holzbriketts [kg/h]	2,35	1,88	1,88
optimales Nachlegeintervall, Holzbriketts [min]	56	44	44
übliche Brenndauer, Holzbriketts [h]	0,83	0,67	0,67

II. Angaben zum Brand- und Wärmeschutz			
erforderlicher Schutz für brennbare Materialien (Brandschutz)			
Mindestabstände zu brennbaren Materialien (außerhalb Strahlungsbereich der Sichtscheibe)³⁾			
zum Boden – Mindestabstand zu brennbaren Materialien – Abstand unter der Feuerstätte, Mindestabstand unterhalb des Bodens (ohne Füße) zu brennbaren Materialien			
zwischen Kaminofen ³⁾⁴⁾ und Aufstellfläche, d _B [cm]	16,3	17,8	0
Aufstellfläche ohne brennbare Materialien erforderlich	nein	nein	nein
zur Decke – Mindestabstand zu brennbaren Materialien – Abstand zur Decke, Mindestabstände von der Oberseite zu brennbaren Materialien in der Decke			
zwischen Oberseite Kaminofen und brennbaren Materialien in der Decke [cm]	122	135	135
zwischen Oberseite Abgasrohr und brennbaren Materialien in der Decke ³⁾⁵⁾ , d _C [cm]	75 ⁵⁾	75 ⁵⁾	75 ⁵⁾

Technische Daten

Typ (Modell oder Nummer) des Geräts ALLEGRA	ALLEGRA	ALLEGRA small	ALLEGRA small mit Holzfach
nach hinten – Mindestabstand zu brennbaren Materialien – Abstand zur Rückwand, Mindestabstände von der Rückseite zu brennbaren Materialien			
zwischen Kaminofen ³⁾ und brennbaren Materialien, d_R	[cm]	30	30
zur Seite – Mindestabstand zu brennbaren Materialien – Abstand zur Seitenwand, Mindestabstände von den Seiten zu brennbaren Materialien			
zwischen Kaminofen ³⁾ und brennbaren Materialien, d_S	[cm]	links: 60 rechts: 70	60
Mindestabstände zu brennbaren Materialien im Strahlungsbereich der Sichtscheibe			
Mindestabstand zu angrenzenden brennbaren Materialien (z. B. Möbel), Mindestabstände von der Vorderseite zu brennbaren Materialien			
Abstand nach vorne vor der Front ab Glasscheibe, d_P	[cm]	100	110
Mindestabstand zu brennbaren Materialien – Abstand vor der Feuerstätte im Strahlungsbereich nach unten und zur Seite			
Abstand nach unten vor der Front ab Unterkante Gerätefüße	[cm]	0	0
Abstand zur Seite vor der Front ab Außenkante Geräteseite, d_S	[cm]	links: 60 rechts: 70	60
Mindestabstand zu brennbaren Materialien – Abstand zur Seitenwand im Strahlungsbereich, Mindestabstände von der Vorderseite zu brennbaren Materialien im seitlichen vorderen Strahlungsbereich – Abstand an der Seitenwand nach vorne im Strahlungsbereich			
vor der Vorderseite, d_L	[cm]	0	0
Mindestabstand zu brennbaren Materialien – Abstand am Fußboden nach vorne, Mindestabstände von der Vorderseite zu brennbaren Materialien im unteren vorderen Strahlungsbereich			
vor der Vorderseite, d_F	[cm]	60	0
Schutzisolierung			
Materialtyp der Wärmedämmung, s		--	--
Materialstärke der Wärmedämmung, s		0	0
Aufstellfläche, Decke oder Wände ohne brennbare Materialien⁷⁾			
Mindestabstände zu Aufstellfläche, Decke oder Wänden ohne brennbare Materialien⁷⁾, d_{non}			
zum Boden, zwischen Boden des Kaminofens (ohne Füße) zur Anbaufläche, d_{Bnon}	[cm]	16,3	17,8
nach oben zur Decke, d_{Cnon}	[cm]	50	50
hinten zu einer Wand, d_{Rnon}	[cm]	5	5
seitlich zu einer Wand, d_{Snon}	[cm]	5 / 50 ⁸⁾	5

III. Abmessungen, Massen und sonstiges			
Durchmesser des Abgasstutzens / des geeigneten Abgasrohrs, Anschlussstutzen Verbindungsstück bzw. Heizgasrohr bei direktem Anschluss an den Schornstein, d_{out}	\varnothing [mm]	150	124
Lage des Abgasstutzens des Geräts		oben, auf der Guss-Abdeckung, alternativ hinten, in der Rückwand	oben, auf der Guss-Abdeckung, alternativ hinten, in der Rückwand
Lage des Abgasstutzens der Feuerstätte		am Ende des mitgeprüften Abgasrohrs, ca. 80 cm	am Ende des mitgeprüften Abgasrohrs, ca. 90 cm
maximale Belastung durch einen Schornstein, die das Gerät tragen kann, m_{chim}	[kg]	0	0
Verbrennungsluftstutzen	\varnothing [mm]	80	77
Gerätevoreinstellung LT3 (optional)	%	--	--
statische Stellung des Luftventils der LT3 (Typprüfung)	%	--	--
kleinste Stellung des Luftventils der LT3 (dynamische Typprüfung)	%	--	--
Breite bzw. Tiefe des Brennraums	[cm]	50	33
Gesamtabmessungen der Feuerstätte, Länge (Tiefe) ⁹⁾	[cm]	60	41
Gesamtabmessungen der Feuerstätte, Höhe ⁹⁾	[cm]	72	70
Gesamtabmessungen der Feuerstätte, Breite ⁹⁾	[cm]	65	50
Masse des Kaminofens, inkl. Feuerraumauskleidung ⁹⁾	ca.[kg]	163	125

Fußnoten zu den technischen Daten:

- Die in den technischen Daten angegebene Nennwärmeleistung entspricht der nach EN 16510-1:2022 erklärten gerundeten Nennwärmeleistung. Bei der Normprüfung wurden die einzelnen Varianten des ALLEGRA tatsächlich mit einer Raumwärmeleistung betrieben von 8,2 kW (ALLEGRA), 6,6 kW (ALLEGRA small), 6,6 kW (ALLEGRA small mit Holzfach). Die in den technischen Daten angegebenen Werte für Temperatur am Abgasstutzen, Abgasmassenstrom, Verbrennungsluftbedarf, Brennstoffauflage, Brennstoffdurchsätze usw. beziehen sich auf die tatsächlich durchgeführte Geräteprüfung.
- Für einen optimalen Wirkungsgrad sollte dieser Wert im Mittel nicht deutlich überschritten werden. Der optimale Betrieb der Feuerstätte ist ausschließlich in einem Druckbereich zwischen Mindestförderdruck und ca. 10 Pa darüber gegeben. Ein Betrieb der Feuerstätte bei Förderdrücken von im Mittel oberhalb des vorgesehenen Betriebs sind neben einem niedrigen Wirkungsgrad und hohen Schadstoffemissionen auch weitere Nachteile wie z.B. höherer Verschleiß von Bauteilen, Defekte, Gerüche, schnell und stark verunreinigte Sichtscheiben zu erwarten.
- Angegebene Mindestabstände gelten nur für solche Aufstell-situationen, bei denen der Kaminofen seitlich neben einer Wand, vor einer Wand oder in einer Raumecke aufgestellt wird. Bei einer Aufstellung in einer Nische, die den Kaminofen von 3 Seiten in den angegebenen oder geringeren Abständen umgibt, sind höhere Temperaturen zu erwarten – damit wären größere Abstände zu brennbaren Materialien erforderlich. Bei der Prüfung der erforderlichen Brandsicherheitsabstände wurde ein Aufbau in einer derartigen Nische mit geringen Wandabständen nicht berücksichtigt.
- Der Kaminofen wird mit den Füßen aufgestellt. Der bei brennbaren Materialien in der Aufstellfläche erforderliche Mindestabstand zwischen dem Boden des Kaminofens und der Aufstellfläche ist durch die serienmäßig vorhandenen Füße sichergestellt.
- Wert wurde nicht bei der Brandsicherheitsprüfung ermittelt. Angabe erfolgt daher auf Grundlage des Vorschlags der SG03 WG2 für bei der Brandsicherheitsprüfung nicht ermittelter Werte.

- 6) Angegebene Mindestabstände nach oben zu brennbaren Materialien beziehen sich auf die einzelnen Geräte jeweils mit Abgasrohr. Die angegebenen Mindestabstände müssen also ab Oberkante des mitgeprüften Abgasrohrs nach oben zu brennbaren Materialien eingehalten werden. Baurechtliche Anforderungen zu Abständen des Verbindungsstücks zu brennbaren Bauteilen bleiben hiervon unberührt.
- 7) Als Aufstellfläche, Decke oder Wände ohne brennbare Materialien gelten ausschließlich nicht brennbare Bauteile der Baustoffklasse „A1“ oder „A2“ nach EN 13501-1. Es muss dabei sichergestellt sein, dass sich etwaige brennbare Materialien auf der Rückseite der nicht brennbaren Aufstellfläche, Decke oder Wände nicht unzulässig erwärmen können. Dies kann z. B. durch eine entsprechende Dicke oder durch den Aufbau und die Wärmeleitfähigkeit der nicht brennbaren Aufstellfläche, Decke oder Wände erreicht werden.
Die Angaben zu Abständen zu Aufstellfläche, Decke und Wänden ohne brennbaren Materialien sind ausschließlich in Hinblick auf die Leistungswerte, wie z.B. die Nennwärmeleistung der Feuerstätte zu verstehen. Die maximal zulässigen Temperaturbelastungen für die Materialien der Aufstellfläche, Decke und Wände sind bauseitig jeweils individuell zu berücksichtigen.
- 8) Seitlicher Abstand von mind. 50 cm auf der rechten Seite erforderlich, wenn die seitliche Fülltür genutzt werden soll.
- 10) Angegebene Maße und Massen gelten für ausschließlich den Kaminofen, jedoch ohne mitgeprüftes / integriertes Abgasrohr, ohne Türgriff und Verbrennungslufthebel.
Gemäß Tabelle 22 EN 16510-1:2022 anzugebende Gesamtabmessungen der Feuerstätte jew. mit integriertem Abgasrohr, L, H, W: 70 cm, 119 cm, 67 cm (ALLEGRA), 65 cm, 130 cm, 50 cm (ALLEGRA small), 62 cm, 137 cm, 50 cm (ALLEGRA small mit Holzfach).
Gemäß Tabelle 22 EN 16510-1:2022 anzugebende Gesamtmasse der Feuerstätte jew. mit integriertem Abgasrohr, m: 171 kg (ALLEGRA), 132 kg (ALLEGRA small), 149 kg (ALLEGRA small mit Holzfach)

Hinweise zur Prüfung / zu den verwendbaren Brennstoffen:

Geprüft wurde der Kaminofen ALLEGRA mit einem Abgasrohr-Segmentbogen mit einer gestreckten Länge von 80 cm und einer Drosselklappe, der ALLEGRA small und der ALLEGRA small mit Holzfach jeweils mit einem Abgasrohr-Rundbogen mit einer gestreckten Länge von 90 cm und einer Drosselklappe.

Geprüft wurden alle Versionen des ALLEGRA mit dem Prüfbrennstoff Scheitholz. Damit können die handelsüblichen Brennstoffe Scheitholz und Holzbriketts als geeignete Brennstoffe verwendet werden. Der empfohlene Brennstoff ist Scheitholz.



Die Bedienungsanleitung ist zu lesen und zu befolgen!

7. Gewährleistung und Garantie

Diese Information gilt ergänzend zu unseren „Allgemeinen Geschäftsbedingungen“ vom 2006-01-01.

Unsere Produkte nebst Zubehörprogramm sind Qualitätserzeugnisse die von neutralen Prüfstellen zertifiziert werden. Sie sind unter Beachtung der derzeitigen wärmetechnischen Erkenntnisse konstruiert und werden unter Verwendung handelsüblichen guten Materials sorgfältig gebaut.

Da es sich um technische Geräte handelt, sind für deren Verkauf, Aufstellung und Anschluss und Inbetriebnahme besondere Fachkenntnisse erforderlich. Deshalb wird vorausgesetzt, dass bei der Aufstellung und der erstmaligen Inbetriebnahme durch den Beauftragten des Fachhandwerkers die Vorschriften des Herstellers sowie die jeweils geltenden baurechtlichen Vorschriften und technischen Regeln beachtet worden sind. Durch sorgfältige Beachtung der Bedienungsanleitung wird Ihnen für viele Jahre ein unvergleichlicher Heizgenuss gewährt. Spezifische Bauteile/ Komponenten sind dabei regelmäßig zu überprüfen und gegebenenfalls zu ersetzen bzw. nachzubessern.

Bei neu hergestellten Produkten beträgt die gesetzliche Gewährleistungsfrist des Verkäufers - außer in den Fällen, in denen eine Mangelhaftigkeit eines Baukörpers hervorgerufen wird - gegenüber dem Endverbraucher für anfängliche Sachmängel 24 Monate ab Gefahrübergang. Der durch den Betrieb bedingte Verschleiß ist kein anfänglicher Sachmangel und dementsprechend auch kein Gewährleistungsfall.

Neben diesen gesetzlichen Vorgaben übernimmt LEDA zusätzlich eine Garantie von 10 Jahren ab Herstellung auf alle Gussteile für einwandfreie, dem Zweck entsprechende Werkstoffbeschaffenheit. Die Garantie erstreckt sich auf unentgeltliche Instandsetzung des Gerätes bzw. der beanstandeten Teile. Anspruch auf kostenlosen Ersatz besteht nur für solche Teile, die Fehler im Werkstoff und in der Werkarbeit aufweisen. Weitergehende Ansprüche sind ausgeschlossen. Von der Garantie ausgenommen sind Teile, die dem natürlichen Verschleiß unterliegen. Verschleißteile besitzen aufgrund ihrer Beschaffenheit für die geplante Nutzung nur eine begrenzte Lebensdauer. Verschleißteile sind insbesondere Teile, die unmittelbar mit dem Feuer in Berührung kommen, z. B. Rosteinrichtungen, Umlenkungen, Feuerraumauskleidungen o.ä. Beachten Sie bitte, dass die eingeschränkte Lebensdauer von Verschleißteilen auch Auswirkung auf die Gewährleistung haben kann.

Ebenfalls ausgenommen sind alle Schäden und Mängel an Geräten oder deren Teile, die verursacht worden sind durch äußere chemische oder physikalische Einwirkung bei Transport, Lagerung, unsachgemäße Aufstellung und Benutzung, falsche Bedienung, Verwendung ungeeigneter Brennstoffe und mechanische, chemische, thermische und elektrische Überbelastung.

Der Hersteller haftet im Rahmen der Garantie nicht für mittelbare oder unmittelbare Schäden, die durch das Gerät verursacht werden. Ein Anspruch auf Rücktritt oder Minderung besteht nicht, es sei denn, der Hersteller ist nicht in der Lage, den Mangel oder den Schaden innerhalb einer angemessenen Frist zu beheben. Sofern ein Garantiefall auftritt, wenden Sie sich bitte schriftlich an den Anlagenersteller.

8. Normen und Richtlinien

Nachstehende Rechtsvorschriften, Technische Regeln, nationale und europäische Normen und Richtlinien sind für die Planung und Erstellung, sowie den Betrieb von Feuerstätten (wie z.B. Kaminöfen oder Kachelöfen) und Heizungssystemen besonders zu beachten:

DIN 18896	Feuerstätten für feste Brennstoffe – Technische Regeln für die Installation, in der Fassung von September 2025
LBO	Landesbauordnung des jeweiligen Bundeslandes (in Deutschland)
FeuVO	Feuerungsverordnungen der jeweiligen Bundesländer (in Deutschland)
1. BImSchV	Erste Verordnung zur Durchführung des Bundes-Immissionsschutzgesetzes (Verordnung über kleine und mittlere Feuerungsanlagen) (in Deutschland)
DIN 18160-1	Abgasanlagen - Teil 1: Planung und Ausführung (in Deutschland)
DIN EN 13384	Abgasanlagen - Wärme- und strömungstechnische Berechnungsverfahren
DIN 4102-1	Brandverhalten von Baustoffen und Bauteilen - Teil 1: Baustoffe; Begriffe, Anforderungen und Prüfungen (in Deutschland)
DIN EN 13501-1	Klassifizierung von Bauprodukten und Bauarten zu ihrem Brandverhalten - Teil 1: Klassifizierung mit den Ergebnissen aus den Prüfungen zum Brandverhalten von Bauprodukten
DIN 1946-6	Raumluftechnik - Teil 6: Lüftung von Wohnungen - Allgemeine Anforderungen, Anforderungen an die Auslegung, Ausführung, Inbetriebnahme und Übergabe sowie Instandhaltung (in Deutschland)
DIN 4108-2	Wärmeschutz und Energie-Einsparung in Gebäuden - Teil 2: Mindestanforderungen an den Wärmeschutz (in Deutschland)
DIN 4109-1	Schallschutz im Hochbau - Teil 1: Mindestanforderungen (in Deutschland)
DIN EN 12831-1	Energetische Bewertung von Gebäuden - Verfahren zur Berechnung der Norm-Heizlast - Teil 1: Raumheizlast, Modul M3-3

Angegebene Rechtsvorschriften, Technische Regeln, nationale und europäische Normen und Richtlinien sind vor allem für den Aufbau von Feuerstätten in Deutschland von Bedeutung und gelten zum Teil nicht für andere Länder.

Alle jeweils geltenden nationalen und europäischen Normen, sowie regionale und örtliche Vorgaben, wie z.B. Brennstoffverordnungen, Bebauungspläne, usw. sowie die Vorschriften, die für die Installation der Feuerstätte zu beachten sind, müssen erfüllt werden.

Zu beachten ist, dass beim Einbau des Geräts alle örtlichen Vorschriften einschließlich derer, die sich auf nationale und Europäische Normen beziehen, eingehalten werden müssen.

Ihr LEDA-Händler/-Handwerkspartner

