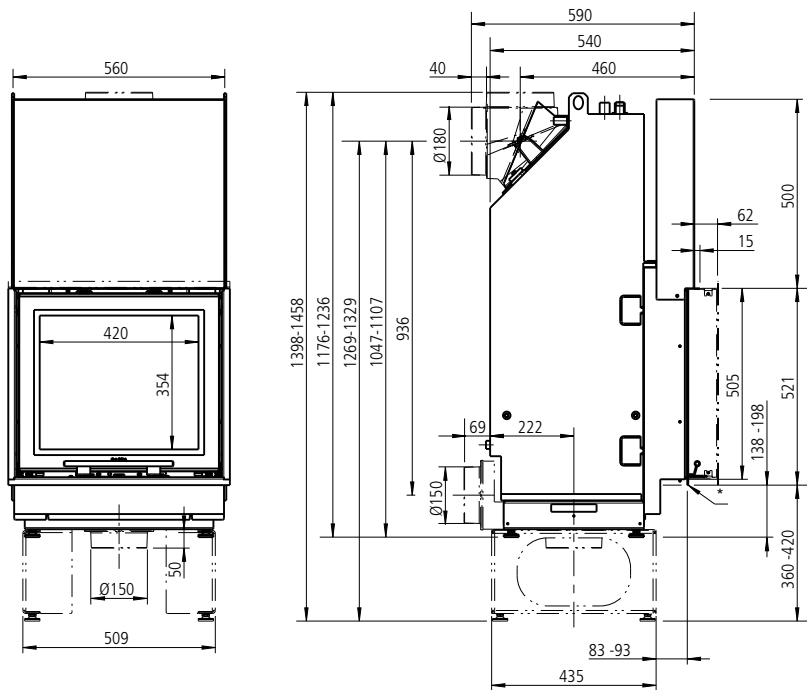
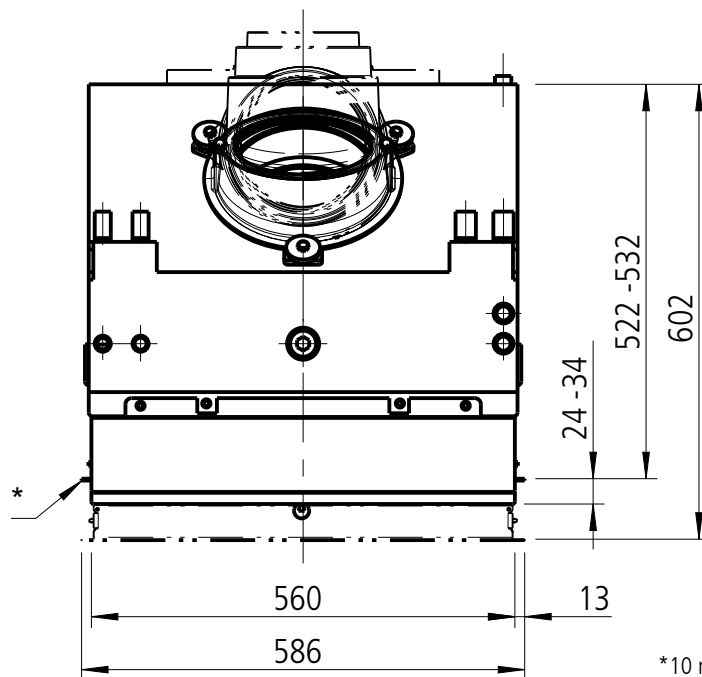


SERA 55 W F (flach) hier: Heizgasstutzen 180 mm (1004-01057) / M1:20

Heiz-Kamineinsätze mit Wasser
SERA W

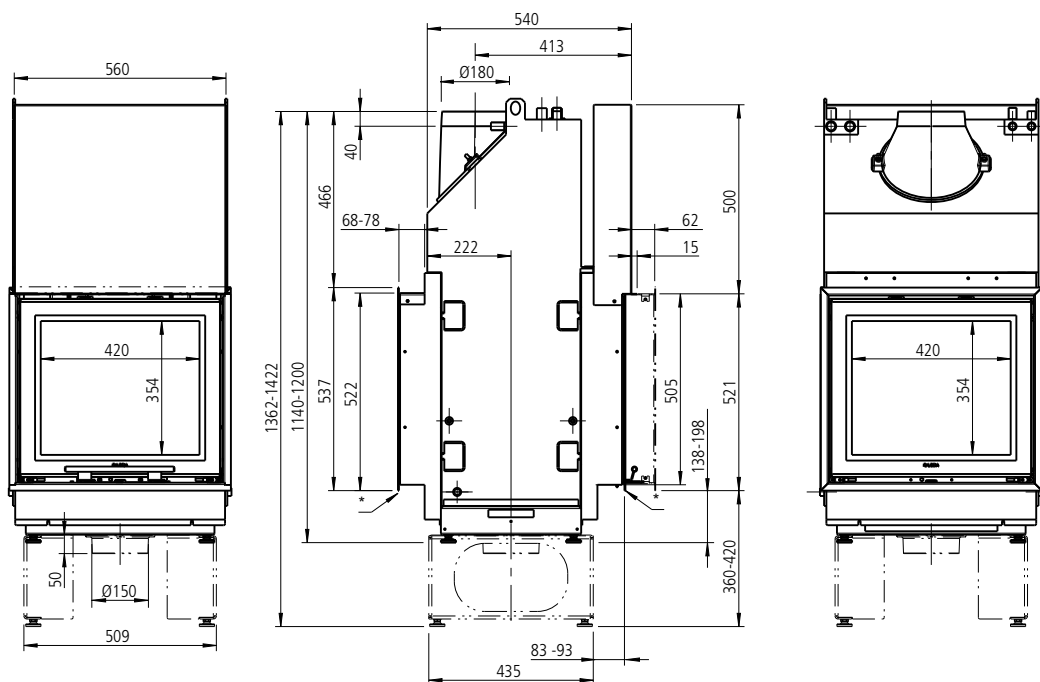


SERA 55 W F
Draufsicht / M1:10

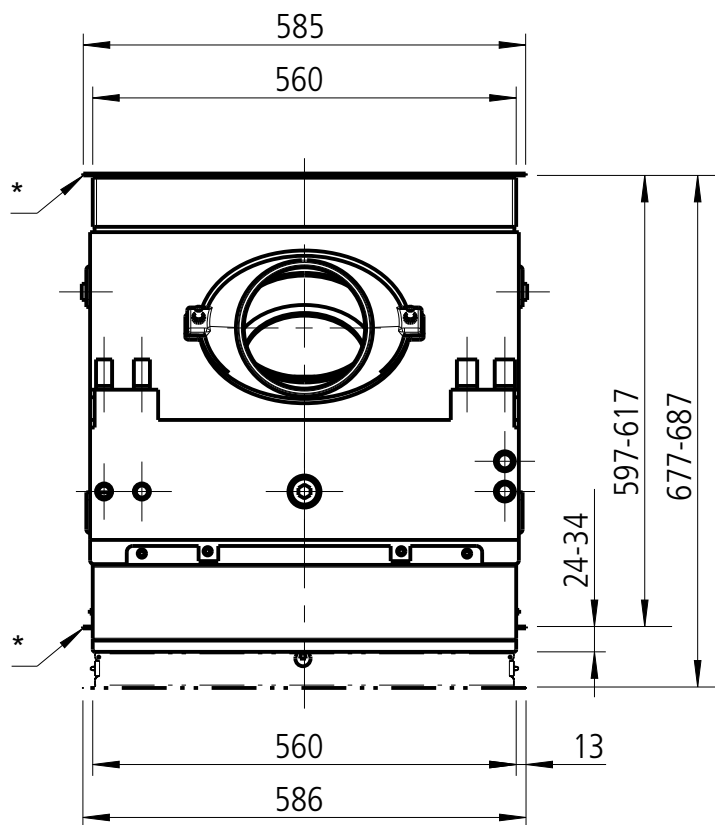


*10 mm Einstellbereich

SERA 55 W DS (Durchsicht) hier: Guss-Heizgasstutzen 180 mm (1004-00797) / M1:20



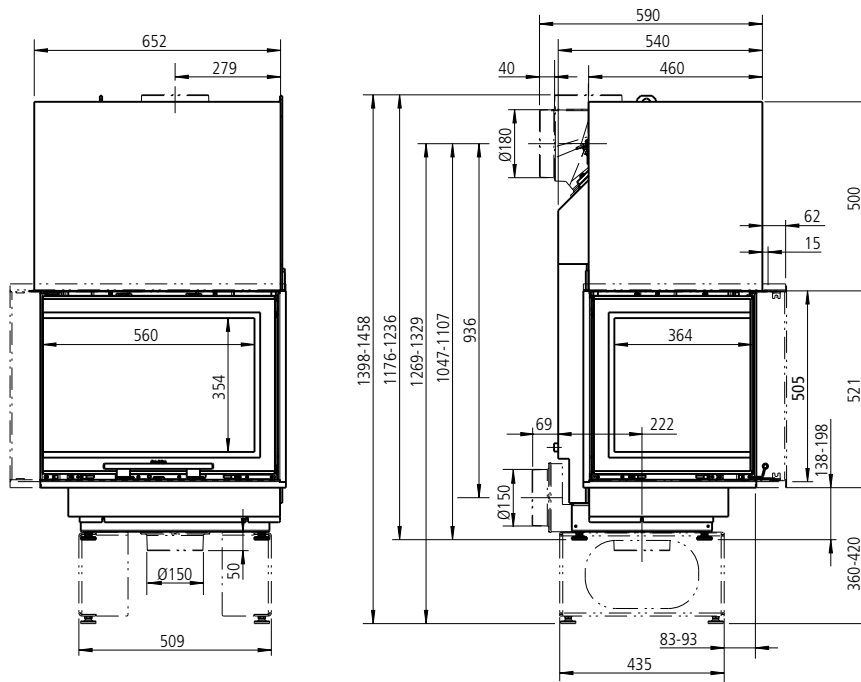
SERA 55 W DS
Draufsicht / M1:10



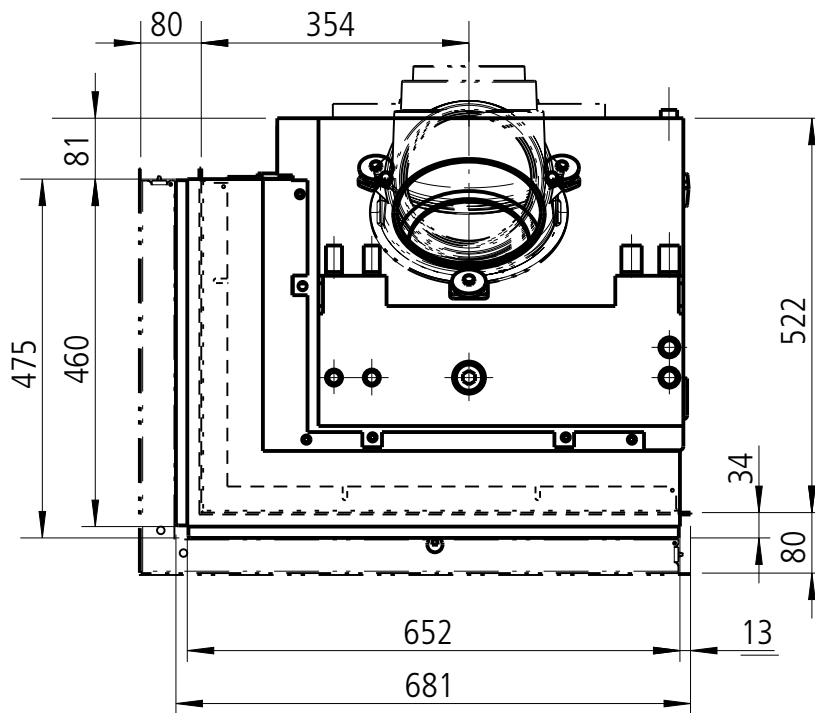
*10 mm Einstellbereich

Heiz-Kamineinsätze mit Wasser
SERA W

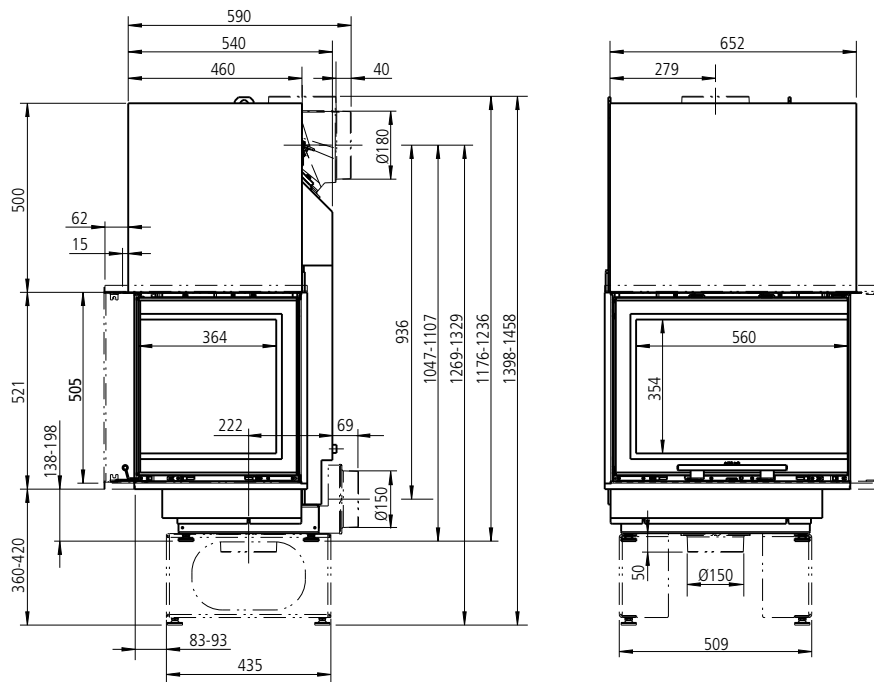
SERA 55 W ES L (Ecksicht links) hier: Heizgasstutzen 180 mm (1004-01057) / M1:20



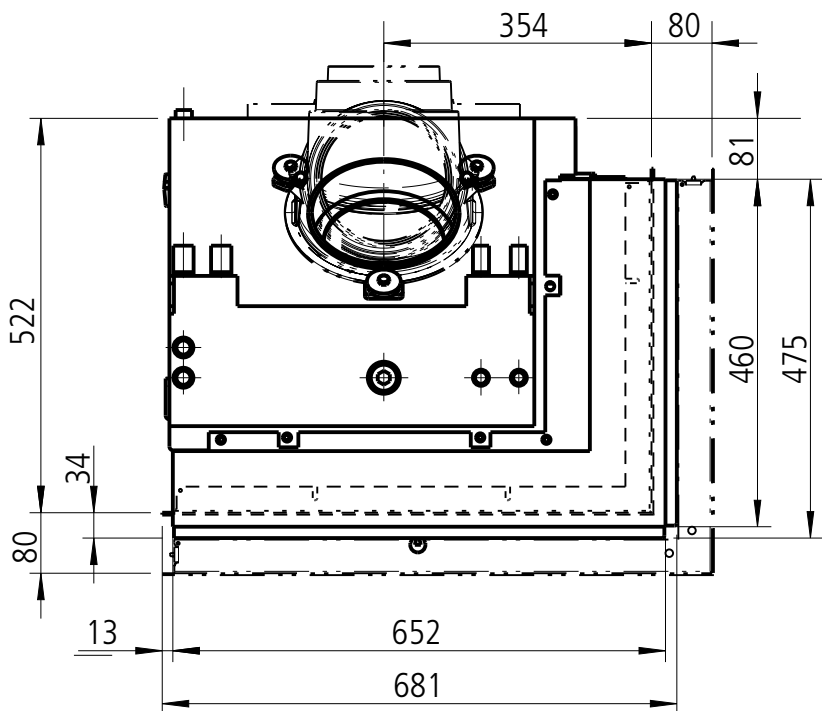
SERA 55 W ES L
Draufsicht / M1:10



SERA 55 W ES R (Ecksicht rechts) hier: Heizgasstutzen 180 mm (1004-01057) / M1:20

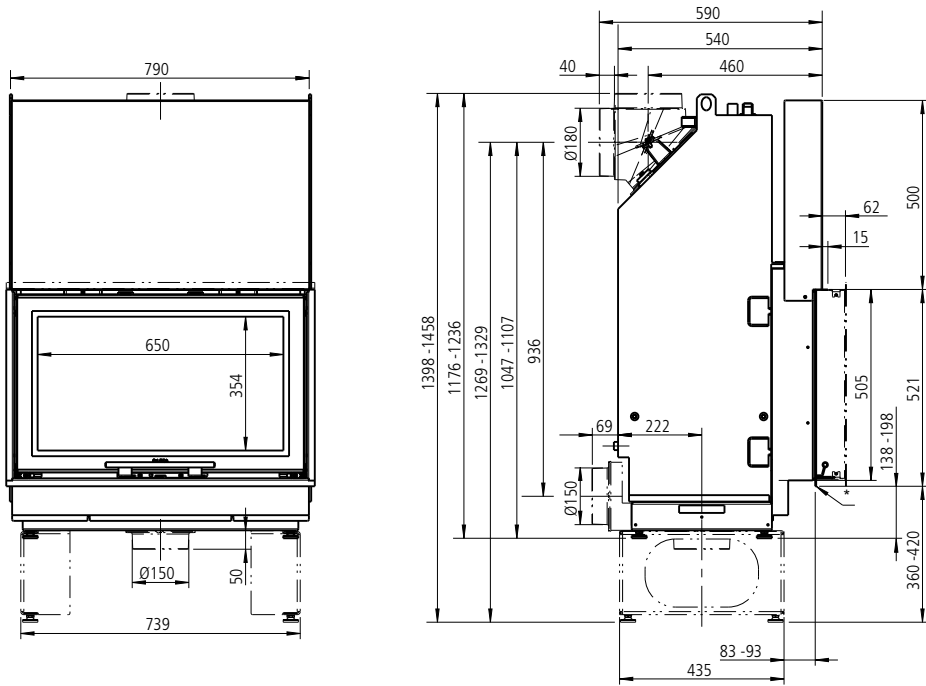


SERA 55 W ES R
Draufsicht / M1:10

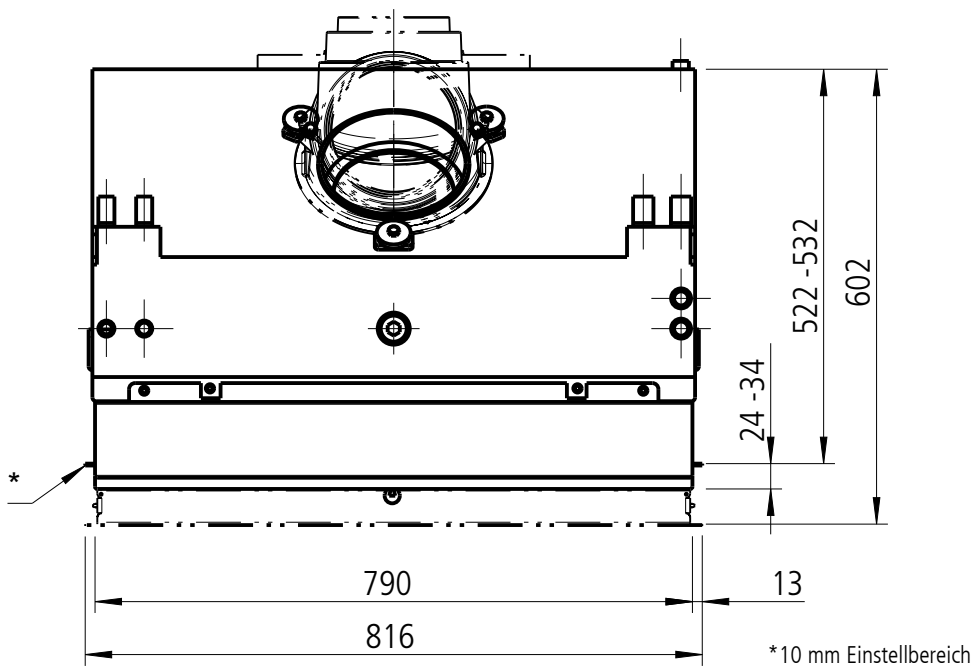


Heiz-Kamineinsätze mit Wasser
SERA W

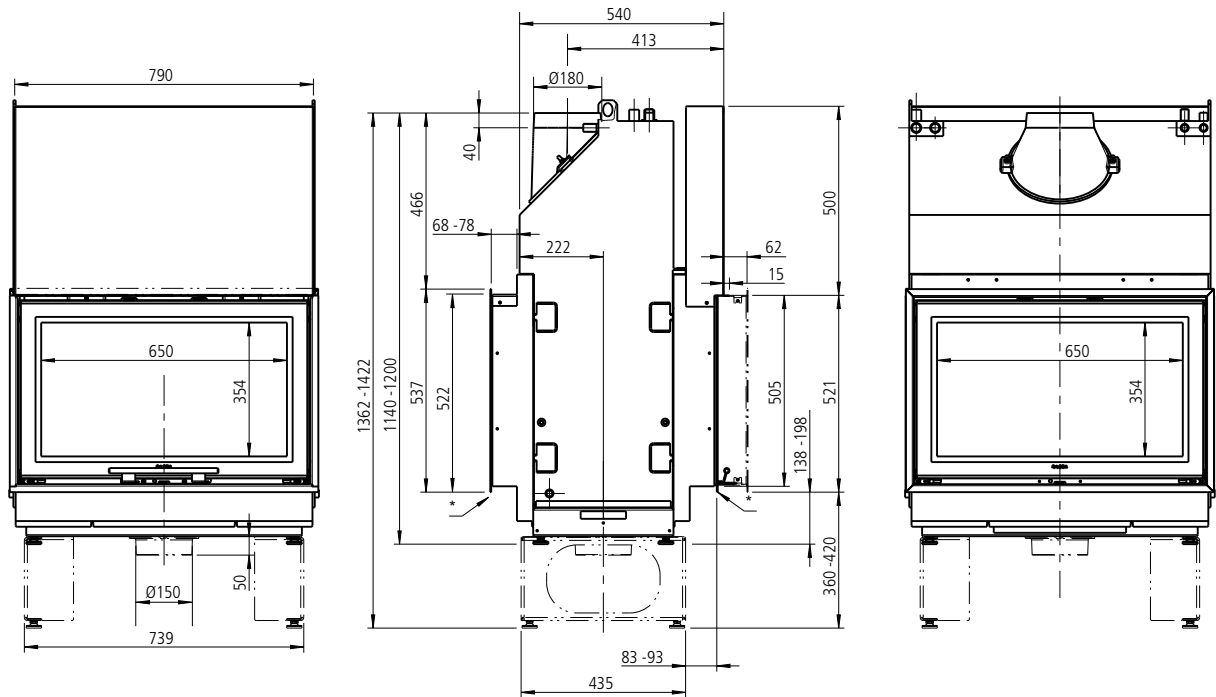
SERA 78 W F (flach) hier: Heizgasstutzen 180 mm (1004-01057) / M1:20



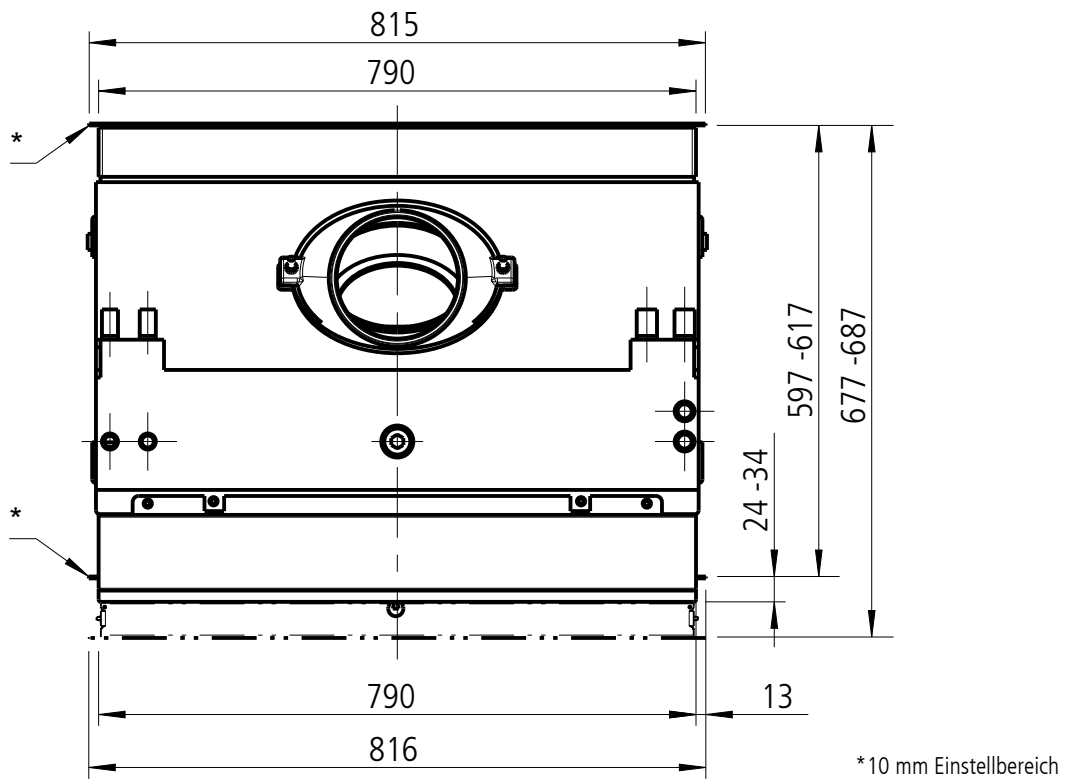
SERA 78 W F
 Draufsicht / M1:10



SERA 78 W DS (Durchsicht) hier: Guss-Heizgasstutzen 180 mm (1004-00797) / M1:20

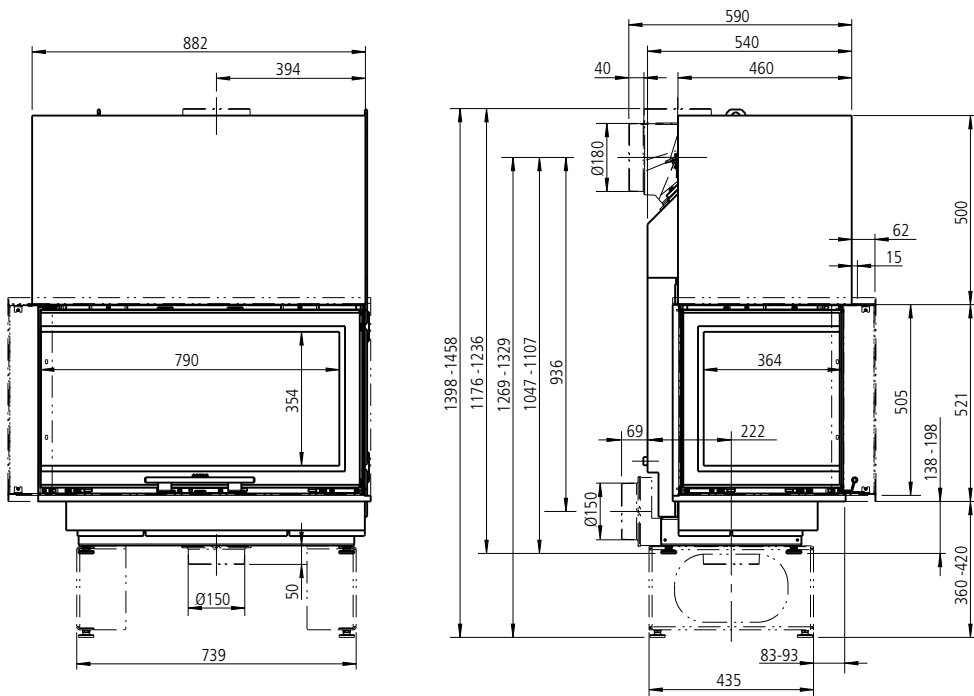


SERA 78 W DS
Draufsicht / M1:10

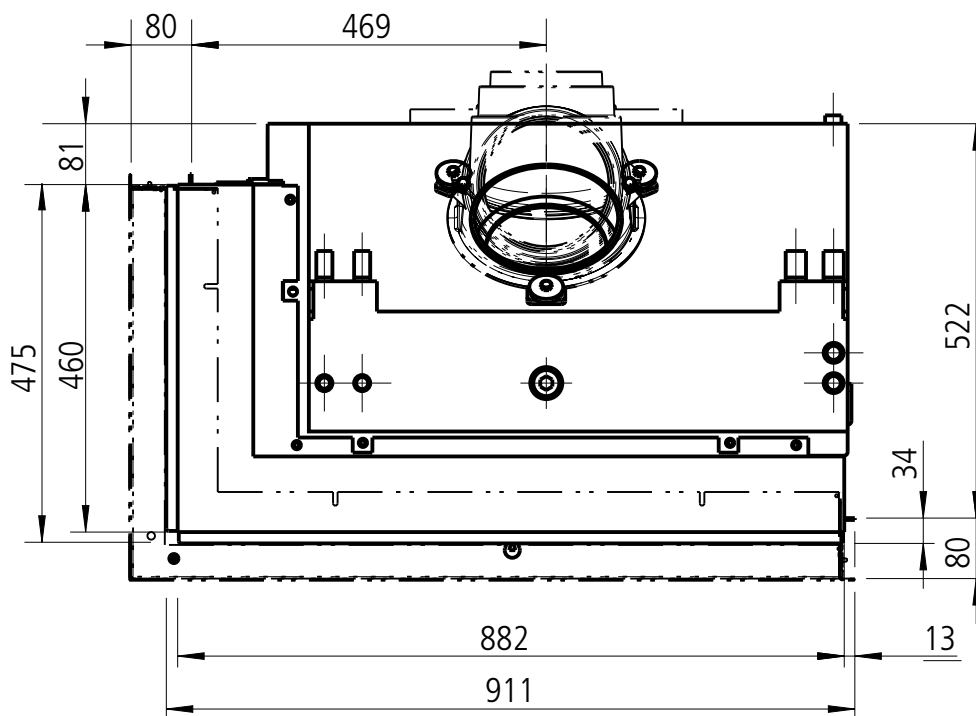


* 10 mm Einstellbereich

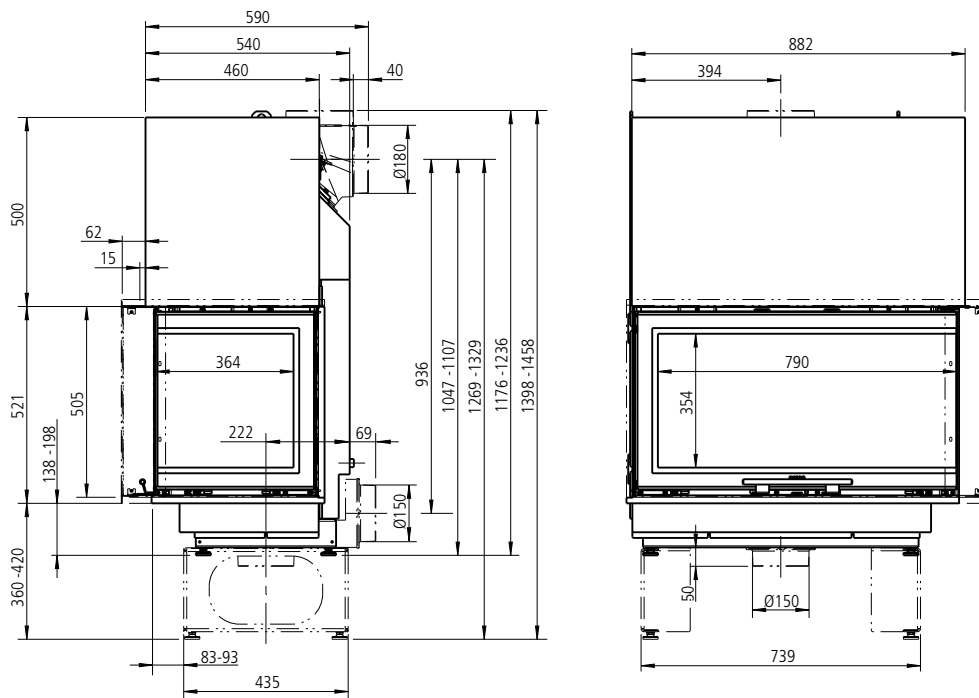
SERA 78 W ES L (Ecksicht links) hier: Heizgasstutzen 180 mm (1004-01057) / M1:20



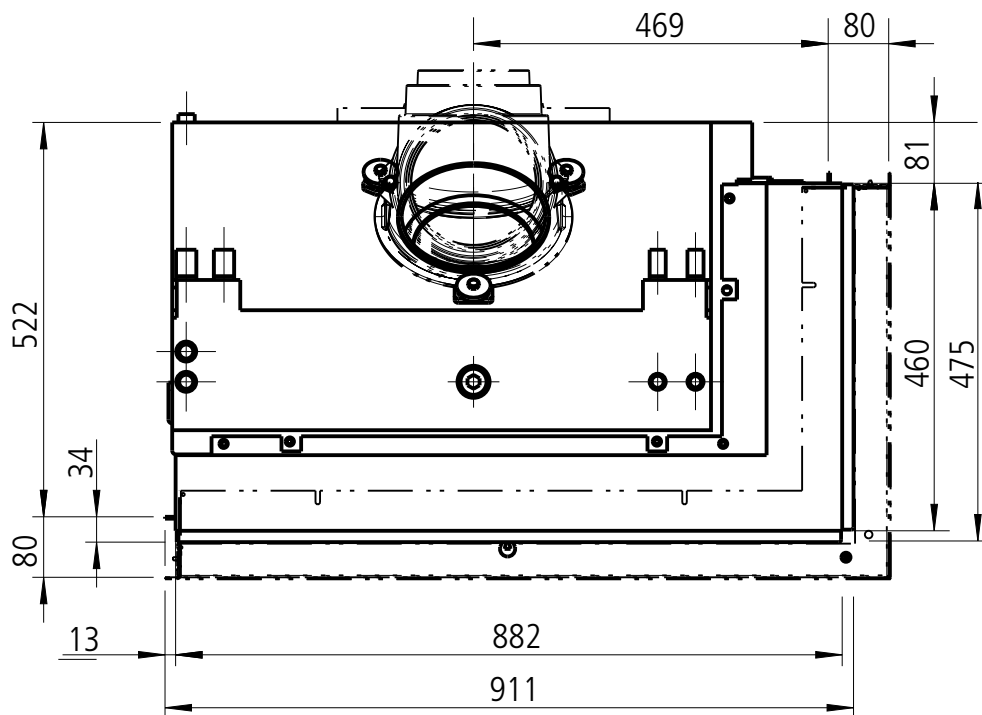
SERA 78 W ES L
Draufsicht / M1:10



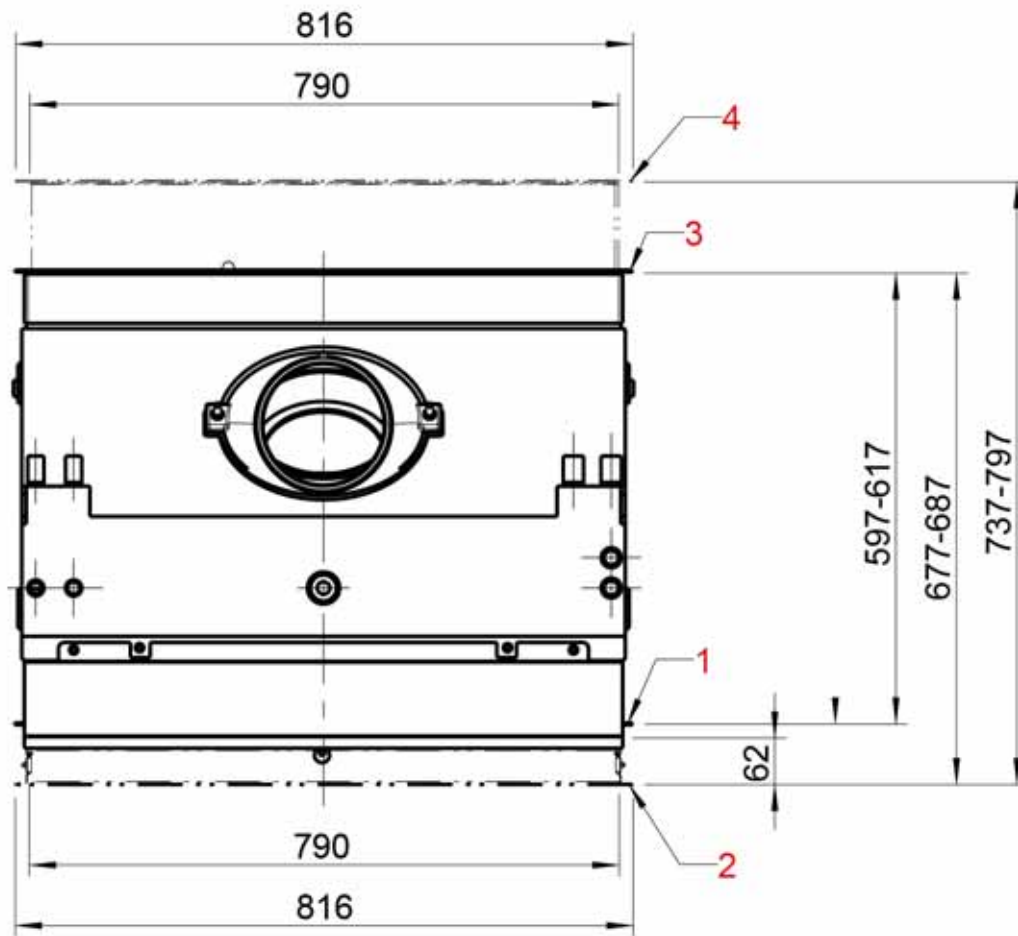
SERA 78 W ES R (Ecksicht rechts) hier: Heizgasstutzen 180 mm (1004-01057) / M1:20



SERA 78 W ES R
Draufsicht / M1:10

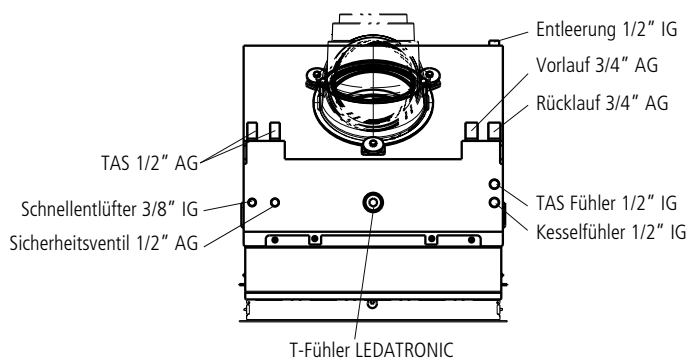


Blendrahmen-Varainten (am Beispiel SERA 78 W DS) / M1:20

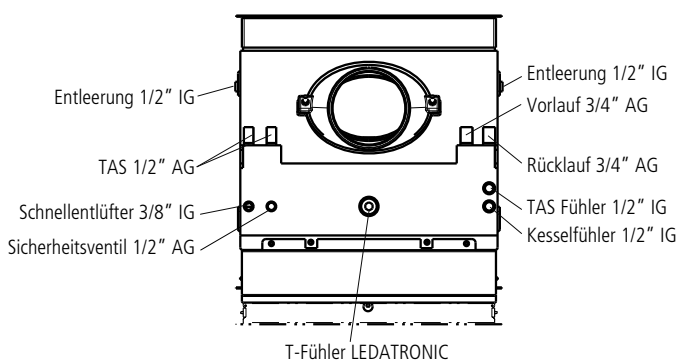


- 1) seitl. Blendrahmen (1004-00547): 10 mm einstellbar
- 2) tiefe Blenden (1004-00553)
- 3) Blendrahmen für DS-Rückseite (1004-00905): 10 mm einstellbar
- 4) tiefer Blendrahmen/ Zarge für DS-Rückseite (1004-00908): 60 mm kürzbar

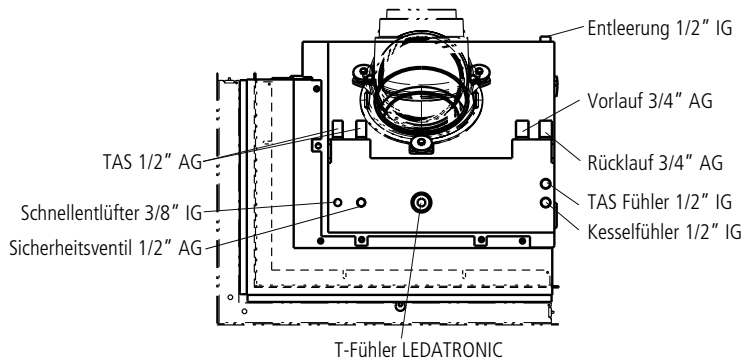
SERA W F Anschlüsse mit Heizgasstutzen 180 mm (1004-01057)



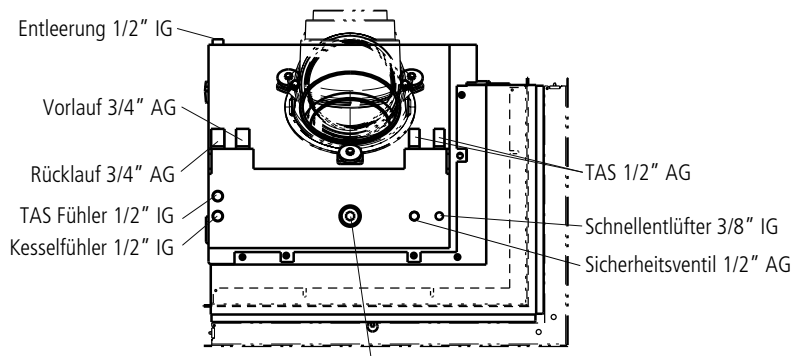
SERA W DS Anschlüsse mit Guss-Heizgasstutzen 180 mm (1004-00797)



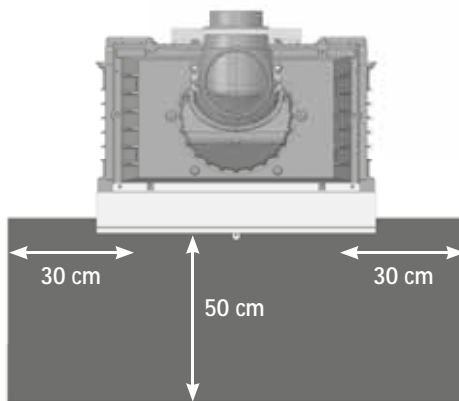
SERA W ES L Anschlüsse mit Heizgasstutzen 180 mm (1004-01057)



SERA W ES R Anschlüsse mit Heizgasstutzen 180 mm (1004-01057)



Schutz von Gebäudeteilen mit oder aus brennbaren Baustoffen / schematische Darstellung
nicht brennbarer Belag vor der Feuerraumöffnung



Schutz im Strahlungsbereich der Sichtscheibe / schematische Darstellung

