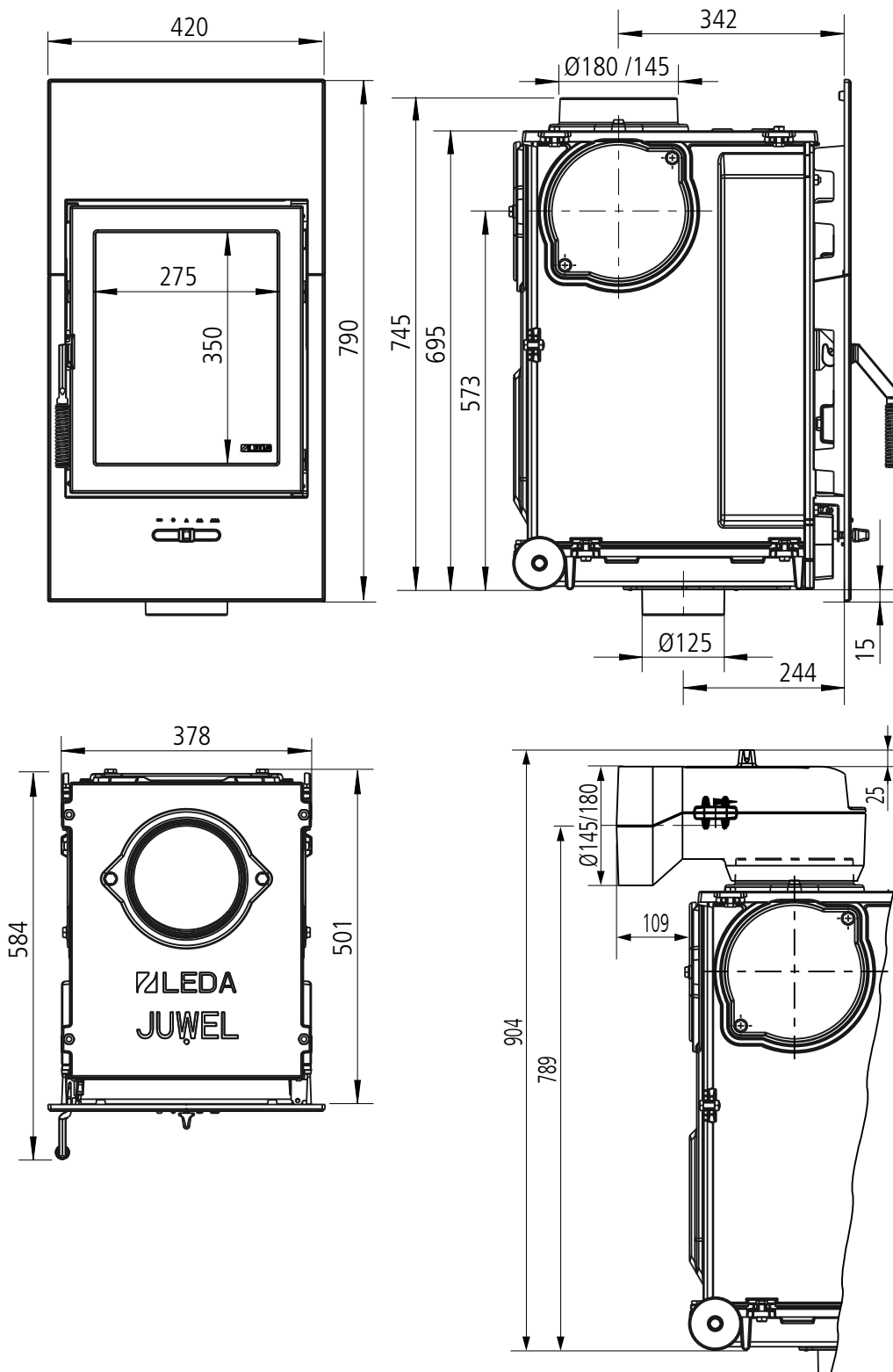
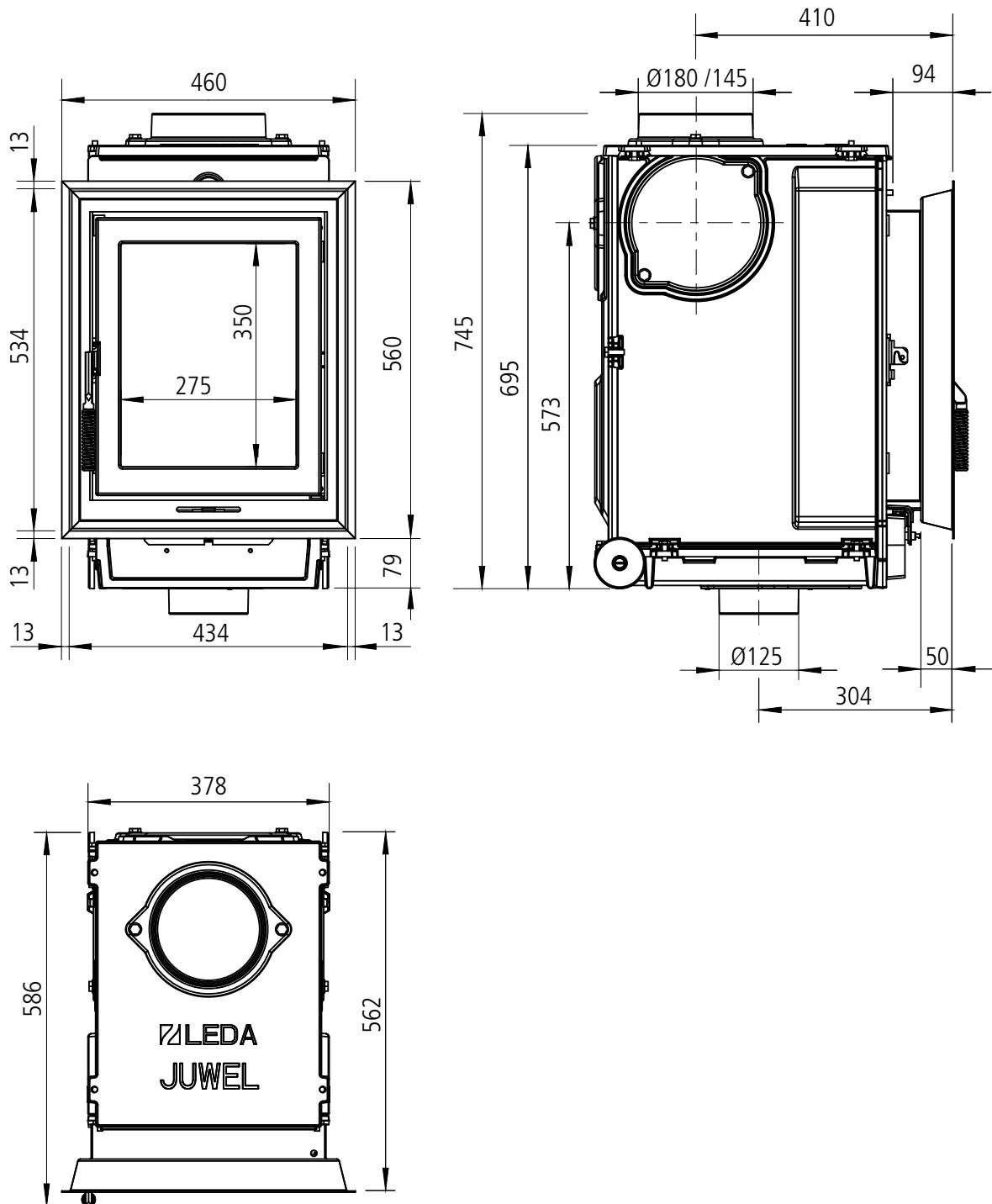


JUWEL H1 hier: mit Heizgasstutzen 145 mm (1004-01264)/ 180 mm (1004-00780) u. waager. Guss-Heizgasstutzen 145 mm (1004-00078)/ 180 mm (1004-00077) / M1:10

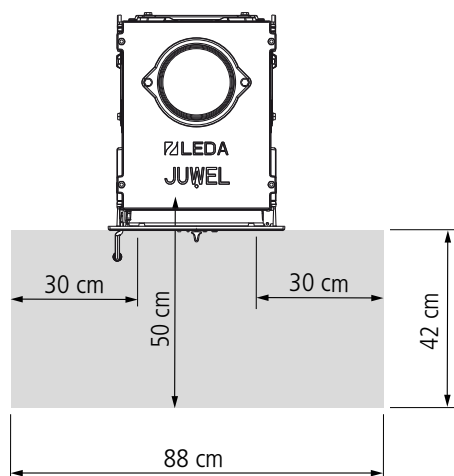


JUWEL H1E hier: mit Heizgasstutzen 145 mm (1004-01264)/ 180 mm (1004-00780) / M1:10

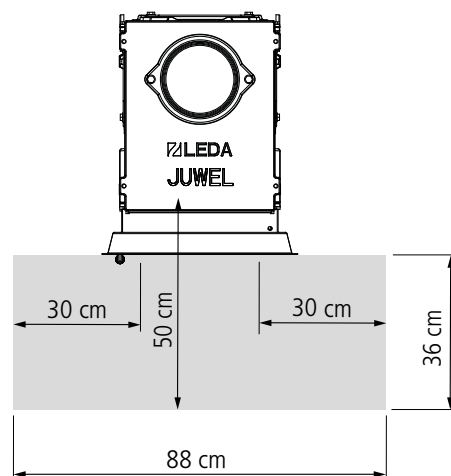


Schutz von Gebäudeteilen mit oder aus brennbaren Baustoffen / schematische Darstellung
 nicht brennbarer Belag vor der Feuerraumöffnung

JUWEL H1



JUWEL H1 E



Heizeinsätze
JUWEL

Schutz im Strahlungsbereich der Sichtscheibe / schematische Darstellung