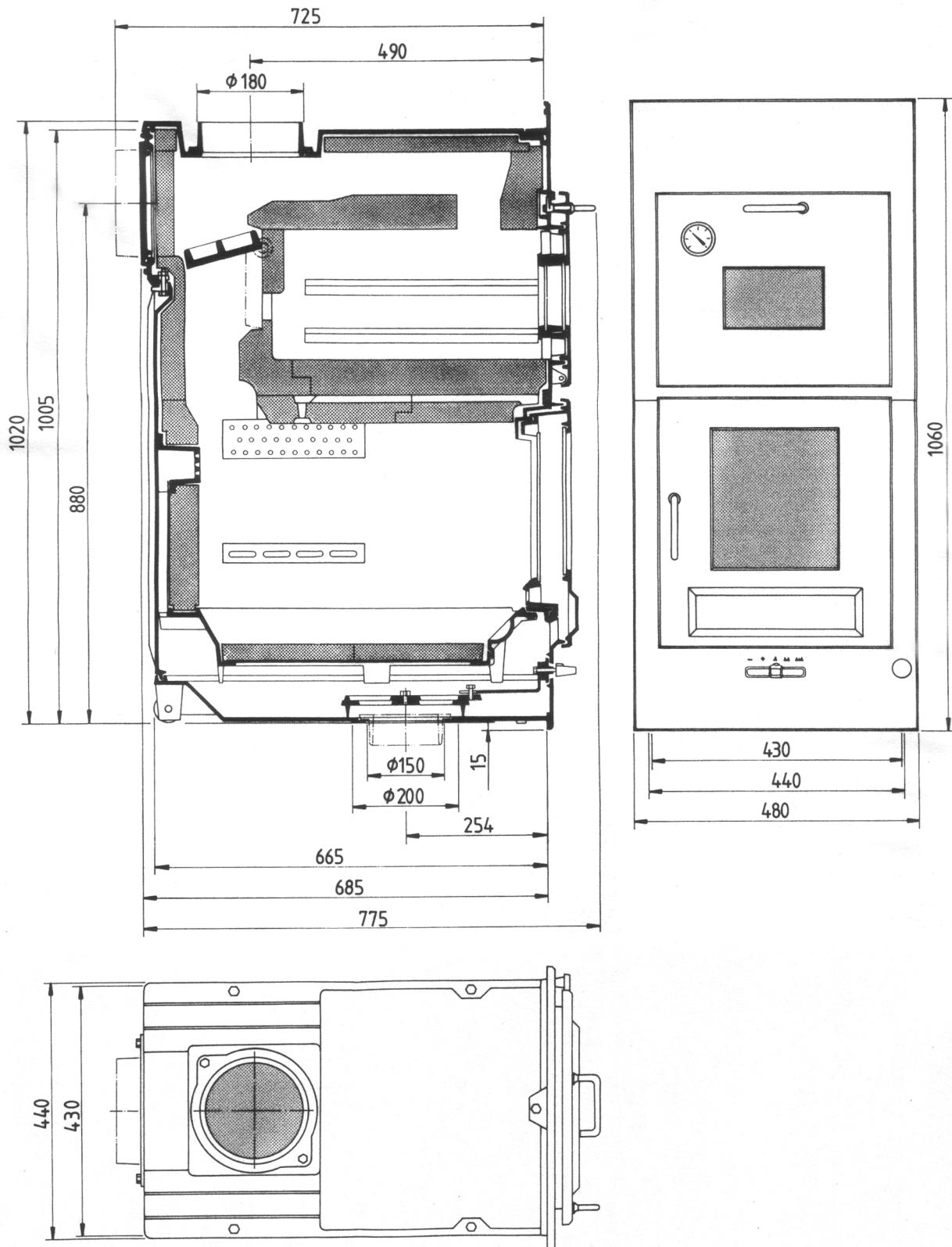


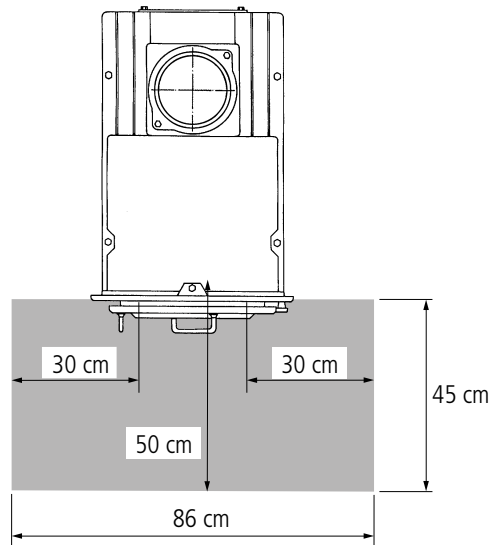
GOURMET H71 / M1:10

Gourmetfach (innen)	Breite (mm)	Höhe (mm)	Tiefe (mm)
H71	300	200	420

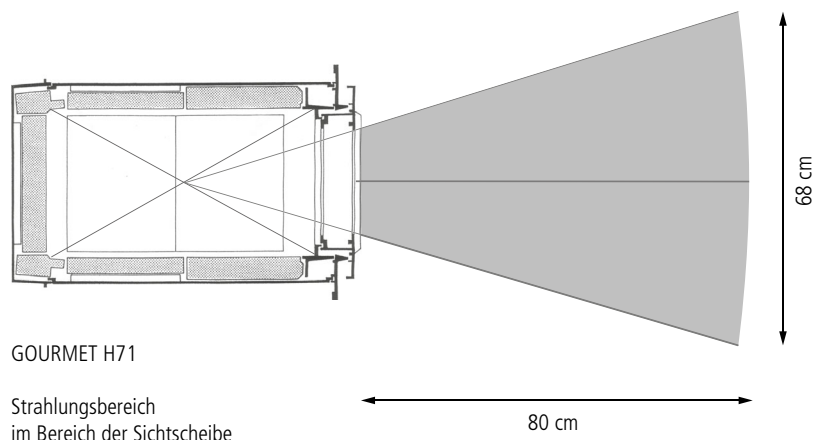
Heizeinsätze
GOURMET



Schutz von Gebäudeteilen mit oder aus brennbaren Baustoffen / schematische Darstellung
 nicht brennbarer Belag vor der Feuerraumöffnung



Schutz im Strahlungsbereich der Sichtscheibe / schematische Darstellung



GOURMET H71

Strahlungsbereich
 im Bereich der Sichtscheibe
 gem. DIN 18896