

**Allgemeine
bauaufsichtliche
Zulassung/
Allgemeine
Bauartgenehmigung**

Eine vom Bund und den Ländern gemeinsam
getragene Anstalt des öffentlichen Rechts

**Zulassungs- und Genehmigungsstelle
für Bauprodukte und Bauarten**

Datum:

17.12.2024

Geschäftszeichen:

III 57-1.85.1-5/24

Nummer:

Z-85.1-16

Geltungsdauer

vom: **13. Dezember 2024**

bis: **13. Dezember 2029**

Antragsteller:

LEDA Werk GmbH & Co. KG

Boekhoff & Co.

Groningerstr. 10

26789 Leer

Gegenstand dieses Bescheides:

**LEDA Unterdruck-Controller LUC2 - Eigenständige Sicherheitseinrichtung zur Gewährleistung
eines gefahrlosen gemeinsamen Betriebes von Lüftungsanlagen und raumluftabhängigen
Feuerstätten**

Der oben genannte Regelungsgegenstand wird hiermit allgemein bauaufsichtlich zugelassen/
genehmigt.

Dieser Bescheid umfasst 13 Seiten und sieben Anlagen.

Der Gegenstand ist erstmals am 11. Dezember 2014 allgemein bauaufsichtlich zugelassen worden.

DIBt

I ALLGEMEINE BESTIMMUNGEN

- 1 Mit diesem Bescheid ist die Verwendbarkeit bzw. Anwendbarkeit des Regelungsgegenstandes im Sinne der Landesbauordnungen nachgewiesen.
- 2 Dieser Bescheid ersetzt nicht die für die Durchführung von Bauvorhaben gesetzlich vorgeschriebenen Genehmigungen, Zustimmungen und Bescheinigungen.
- 3 Dieser Bescheid wird unbeschadet der Rechte Dritter, insbesondere privater Schutzrechte, erteilt.
- 4 Dem Verwender bzw. Anwender des Regelungsgegenstandes sind, unbeschadet weitergehender Regelungen in den "Besonderen Bestimmungen", Kopien dieses Bescheides zur Verfügung zu stellen. Zudem ist der Verwender bzw. Anwender des Regelungsgegenstandes darauf hinzuweisen, dass dieser Bescheid an der Verwendungs- bzw. Anwendungsstelle vorliegen muss. Auf Anforderung sind den beteiligten Behörden ebenfalls Kopien zur Verfügung zu stellen.
- 5 Dieser Bescheid darf nur vollständig vervielfältigt werden. Eine auszugsweise Veröffentlichung bedarf der Zustimmung des Deutschen Instituts für Bautechnik. Texte und Zeichnungen von Werbeschriften dürfen diesem Bescheid nicht widersprechen, Übersetzungen müssen den Hinweis "Vom Deutschen Institut für Bautechnik nicht geprüfte Übersetzung der deutschen Originalfassung" enthalten.
- 6 Dieser Bescheid wird widerruflich erteilt. Die Bestimmungen können nachträglich ergänzt und geändert werden, insbesondere, wenn neue technische Erkenntnisse dies erfordern.
- 7 Dieser Bescheid bezieht sich auf die von dem Antragsteller gemachten Angaben und vorgelegten Dokumente. Eine Änderung dieser Grundlagen wird von diesem Bescheid nicht erfasst und ist dem Deutschen Institut für Bautechnik unverzüglich offenzulegen.

II BESONDERE BESTIMMUNGEN

1 Regelungsgegenstand und Verwendungs- bzw. Anwendungsbereich

1.1 Regelungsgegenstand

Regelungsgegenstand ist der LEDA Unterdruck-Controller LUC2 einschließlich der zugehörigen Druck- und Temperaturmesseinrichtung als Sicherheitseinrichtung zur Überwachung des Differenzdruckes zwischen

- a) dem Aufstellraum und dem Verbindungsstück der Abgasanlage einer raumluftabhängigen Feuerstätte (bei Heizgeräten ohne Heizgaszug),
- b) dem Aufstellraum und der Bypassstrecke zum Verbindungsstück einer raumluft-abhängigen Feuerstätte (bei Heizgeräten mit keramischem Heizgaszug, Grundöfen)

Der LEDA Unterdruck-Controller LUC2, siehe Anlage 1, nachfolgend auch Regelungsgegenstand genannt, besteht aus einer Mess- und Auswerteeinheit sowie einer Schalteinheit, die in jeweils einem eigenen Gehäuse angeordnet sind und über einen CAN-BUS in Verbindung stehen. Der Regelungsgegenstand ist in einkanaliger Rechnerstruktur aufgebaut und besteht aus folgenden Baugruppen:

- piezoresistiver Druckaufnehmer (Silizium-Drucksensor) zur Messwerterfassung,
- Dreiwege-Magnetventil zur zyklischen Kalibrierung des Nullpunktes des Differenzdruck-sensors, um eine Nullpunktdrift zu kompensieren,
- mikrocontrollergestützte Auswerte- und Überwachungselektronik zur Messwertaufbereitung und Auswertung sowie für interne Überwachungs- und Selbsttestfunktionen,
- zwei unabhängige Impulsstufen zur Erzeugung der Schaltenergie für die Ausgangsrelais,
- zwei Ausgangsrelais, deren Schaltkontakte in Reihe geschaltet sind,
- Bedien- und Anzeigeeinrichtung mit Grafikdisplay,
- Temperatursensor zur Messung der Geräteinnentemperatur

Die Druckmesseinrichtung besteht aus einem Druckmessadapter, einem Druckmessrohr sowie einem hitzebeständigen Silikonschlauch.

Die Temperaturmesseinrichtung besteht aus einem Temperaturfühler und einem mit Metallgeflecht ummantelten Glasseidekabel.

Mit Hilfe des LEDA Unterdruck-Controllers LUC2 einschließlich der dazugehörigen Druck- und Temperaturmesseinrichtung wird sichergestellt, dass kritische Betriebszustände sowie Störgrößen erkannt und die Lüftungsanlage in einen sicheren Betriebszustand geschaltet werden. Die Arbeitsweise des Regelungsgegenstandes ist in Abschnitt 2.1.10 detailliert dargestellt.

1.2 Verwendungsbereich

Der LEDA Unterdruck-Controller LUC2 einschließlich der zugehörigen Druck- und Temperaturmesseinrichtung ist geeignet, als Sicherheitseinrichtung zur Überwachung des Differenzdruckes zwischen dem Aufstellraum einer der nachfolgend genannten raumluftabhängigen Feuerstätte und dem Verbindungsstück der Abgasanlage bzw. in der Bypassstrecke zur Abgasanlage bei gleichzeitigem Betrieb von lufttechnischen Anlagen verwendet zu werden:

- raumluftabhängige handbeschickte Feuerstätten nach DIN EN 16510-2-1¹, DIN EN 16510-2-2² und DIN EN 16510-2-3³ und DIN EN 15250⁴,

1	DIN EN 16510-2-1:2022	Häusliche Feuerstätten für feste Brennstoffe – Teil 2-1: Raumheizer
2	DIN EN 16510-2-2:2022	Häusliche Feuerstätten für feste Brennstoffe – Teil 2-2: Kamineinsätze einschließlich offener Kamine
3	DIN EN 16510-2-3:2022	Häusliche Feuerstätten für feste Brennstoffe – Teil 2-3: Herde
4	DIN EN 15250:2007-06	Speicherfeuerstätten für feste Brennstoffe – Anforderungen und Prüfverfahren; unter Beachtung des Eintrages in der Muster-Verwaltungsvorschrift Technische Baubestimmungen (MVV TB) Anhang 14, Abschnitt 1.7.2

- Raumlufthängige handbeschickte Feuerstätten nach DIN EN 16510-2-2² mit keramischer Nachheizfläche und einer Bypassstrecke zur Abgasführung, siehe Anlage 7,
- Raumlufthängige handbeschickte Grundöfen nach TR-OL⁵ und einer Bypassstrecke zur Abgasführung, siehe Anlage 6.

Der Einsatz des LEDA Unterdruck-Controllers LUC2 darf nur in Nutzungseinheiten erfolgen, deren raumlufthängige Feuerstätte **nicht an mehrfach belegte Abgasanlagen** angeschlossen ist.

Dabei ist die Druck- und Temperaturmessstelle in Abhängigkeit der Feuerstättenart entsprechend Abschnitt 3.2.1 zu installieren.

Die Umgebungstemperatur des Zulassungsgegenstandes ist während des Betriebes auf den Bereich von 0 °C bis +60 °C zu beschränken.

Die Druck- und Temperaturmeseinrichtung inklusive Silikonschlauch und Glasseidekabel dürfen nur bei Umgebungstemperaturen unter 180 °C eingesetzt werden.

Die dem Rauchgas ausgesetzten Teile dürfen nur bei Rauchgastemperaturen unter 400 °C verwendet werden.

Eine Änderung der werkseitig eingestellten Grenzwerte für den Differenzdruck sowie die Einstellung der Alarmverzögerungszeit ist entsprechend den Angaben des Abschnittes 3.1.2 zu wählen.

Dabei ist zu beachten, dass der Regelungsgegenstand nur dort eingesetzt werden darf, wo die Einstellwerte innerhalb der in diesem Genehmigungsbescheid festgelegten Einstellbereiche des Regelungsgegenstandes unter Berücksichtigung der örtlichen Gegebenheiten und der anlagentechnischen Voraussetzungen nicht zu gefährlichen Abgasaustritten (30 ppm CO dürfen nicht überschritten werden) führen können.

Der bestimmungsgemäße gemeinsame Betrieb der mit dem Regelungsgegenstand ausgerüsteten Lüftungs- und Feuerungsanlagen setzt voraus, dass sowohl die Verbrennungsluftversorgung der Feuerstätte als auch die betriebs- und brandsichere Abführung der Abgase der Feuerstätte sichergestellt ist und der vom Hersteller empfohlene Brennstoff verwendet wird.

Der Regelungsgegenstand einschließlich der zugehörigen Druck- und Temperaturmeseinrichtung stellt nach Maßgabe des vorliegenden Genehmigungsbescheides sicher, dass Störgrößen erkannt und die Lüftungsanlage in einen sicheren Betriebszustand geschaltet wird. Er ersetzt nicht die fachgerechte Bemessung und Ausführung der raumlufthängigen und der feuerungstechnischen Anlage im Hinblick auf die notwendige Verbrennungsluftversorgung und Abgasabführung im Raumlufthängigen Verbund.

2 Bestimmungen für das Bauprodukt

2.1 Eigenschaften und Zusammensetzung des LEDA Unterdruck-Controller LUC2 einschließlich der zugehörigen Druck- und Temperaturmeseinrichtung

Der Regelungsgegenstand muss dem bei der Zulassungsprüfung verwendeten Baumuster, den Angaben des Prüfberichts (TÜV Süddeutschland: Prüfbericht Nr. C 1514-00/13, Prüfbericht Nr. C 1225-01/09), sowie den Konstruktionszeichnungen und den Darstellungen entsprechen; der Prüfbericht, die Konstruktionszeichnungen und die Darstellungen sind beim Deutschen Institut für Bautechnik hinterlegt. Sie sind vom Antragsteller der von diesem Bescheid erfassten allgemeinen bauaufsichtlichen Zulassung/allgemeinen Bauartgenehmigung der fremdüberwachenden Stelle zur Verfügung zu stellen.

Der LEDA Unterdruck-Controller LUC2 einschließlich der zugehörigen Druck- und Temperaturmeseinrichtung muss für die unter 1.2 genannten Temperaturbedingungen geeignet sein.

⁵ TR-OL; Ausgabe 2010/04 Technische Regel zur Planung, Dimensionierung und Erstellung von Warmluftöfen, Kachelöfen, Putzöfen, Grundöfen u.a.

2.1.1 Gehäuse

Das Gehäuse der Mess- und Auswerteeinheit sowie der Schalteinheit besteht aus schlagfestem Kunststoff und entspricht der Schutzart IP20. Die Gehäusemaße müssen den Angaben in Anlage 1 entsprechen.

Die Installation der Mess- und Auswerteeinheit erfolgt unter Putz, die Schalteinheit ist auf einer Hutschiene in einem Elektro-Verteiler, Sicherungskasten o. Ä. zu montieren.

2.1.2 Differenzdrucksensor

Der Differenzdrucksensor ist ein piezoresistiver Druckaufnehmer (Silizium-Drucksensor) der Fa. Allsensors Corp., Serie BLVR.

Der Messbereich beträgt ± 100 Pa mit einer Messunsicherheit von 5 % des Messwertes und einer zulässigen Überlastbarkeit von 1 kPa.

Der Einstellbereich des Grenzwertes für den Differenzdruck zwischen Aufstellraum und Verbindungsstück der Abgasanlage beträgt in der Betriebsphase der Feuerstätte 4 Pa bis 20 Pa bei einer Stufung von maximal 1 Pa.

Die werkseitig eingestellten Grenzwerte für den Differenzdrucksensor betragen 2 Pa und 4 Pa.

2.1.3 Schaltausgang

Der Schaltausgang des LUC2 besteht aus zwei Ausgangsrelais, deren Schaltkontakte in Reihe geschaltet sind. Dieser wirkt auf die beiden Anschlussklemmen an welche das Lüftungsgerät angeschlossen wird. Über den Schaltausgang des LUC2 können elektrische Leistungen bis 10A geschaltet werden, siehe Anlage 2.

Bei Schaltleistungen über 10A ist eine geeignete Schaltschütz-Baugruppe an den Schaltausgang des LUC2 anzuschließen. Die Schaltschütz-Baugruppe muss mindestens aus zwei diversitär redundanten Schaltschützen und einem vorgeschalteten Sicherungsautomaten bestehen. Die Schaltkontakte sind in Reihe geschaltet, siehe Anlage 4.

2.1.4 Dreibegeventil

Das Dreibegeventil ist ein Magnetventil.

2.1.5 Auswerte- und Überwachungselektronik

Die mikrocontrollergestützte Auswerte- und Überwachungselektronik muss insbesondere folgende Funktionen realisieren können:

- Schutz vor unberechtigtem oder unbeabsichtigtem Zugriff auf sicherheitsrelevante Daten
- Schutz vor unbeabsichtigtem Verstellen einstellbarer Programmzeiten
- bei Ausfall der Versorgungsspannung darf der Schaltausgang nicht freigegeben werden
- bei Unterschreiten des eingestellten Grenzwertes für die Mindestdruckdifferenz über eine längere Zeit als die eingestellte Alarmverzögerungszeit muss der Schaltausgang unterbrochen werden
- wenn die Summe der Zeit, in welcher der Grenzwert für die Mindestdruckdifferenz unterschritten wird, die eingestellte Alarmverzögerungszeit überschreitet, muss der Schaltausgang unterbrochen werden
- die Unterbrechung des Schaltausganges darf nicht selbständig aufgehoben werden, wenn der Grenzwert der Starttemperatur überschritten ist
- bei Blockierung der Entstörungseinrichtung durch Fehlbedienung, interne Fehler oder Leitungsschlüsse darf der Schaltausgang nicht freigegeben werden und damit die Lüftungsanlage nicht in Betrieb sein
- zyklische Kalibrierung des Nullpunktes des Differenzdrucksensors

Eine automatische Prüfung des Prozessors und der Hard- und Software erfolgt nach Anlegen der Versorgungsspannung und danach zyklisch alle 24 h. Wird der zulässige Plausibilitätsbereich überschritten oder schlägt die Prüfroutine fehl, so wird der Schaltausgang unterbrochen und damit die Lüftungsanlage ausgeschaltet.

2.1.6 Bedien- und Anzeigeeinrichtung

Die Bedienung des LEDA Unterdruck-Controller LUC2 ist in einer Betriebsart möglich:

- Regelbetrieb und Alarmzustand

Werkseitig fest eingestellt sind:

- der Grenzwert für die Abgastemperatur von 35 °C und 50 °C als Starttemperatur zur Differenzdrucküberwachung,
- der Grenzwert für den Differenzdruck von 2 Pa und 4 Pa,
- die Alarmverzögerungszeit von 40 s,
- Wartezeit für manuelle Entriegelung nach Abschaltung von 1 min,
- Wartezeit für automatische Entriegelung nach Abschaltung von 20 min.

Eine nachträgliche Einstellung der Grenzwerte für die Starttemperatur der Differenzdruckmessung ist nicht vorgesehen.

An der Bedien- und Anzeigeeinrichtung bestehen nur für den Fachinstallateur folgende Einstellmöglichkeiten:

- Grenzwert für den unter 2.1.10 genannten Differenzdruck der Betriebsphase im Bereich von 4 Pa bis 20 Pa (zulässige Einstellung siehe Abschnitt 3.1.2),
- Alarmverzögerungszeit 40 s bis 180 s (zulässige Einstellung siehe Abschnitt 3.1.2),
- Wartezeit für manuelle Entriegelung nach einer Abschaltung von 1 min bis 20 min,
- Akustische Signalgebung ein- oder ausschalten

Das Touch-Display⁶ zeigt im oberen Bereich den gemessenen Differenzdruck, die Rauchgastemperatur und den Betriebszustand der Lüftungsanlage an. Im unteren Anzeigebereich sind die Felder: Menü, Entriegeln und System angeordnet.

2.1.7 Temperatursensor

Der Temperatursensor im Verbindungsstück oder in der Bypassstrecke der Abgasanlage ist ein Widerstandsthermometer PT100 und entspricht der Klasse B nach DIN EN 60751⁷ und ist für Temperaturen bis 400 °C geeignet. Die werkseitig eingestellten Schalttemperaturen betragen 35 °C und 50 °C.

Weiteres Bauteil der Temperaturmesseinrichtung ist ein Glasseidekabel mit Metallgeflechtummantelung für den Einsatz bei einer zulässigen Umgebungstemperatur von 0 °C – 180 °C. Das Glasseidekabel hat eine max. Länge von 10 m.

2.1.8 Druckmesseinrichtung

Die Druckmesseinrichtung, siehe Anlage 5, muss für die unter 1.2 angegebenen Temperaturbedingungen geeignet sein.

Das Druckmessrohr für die Messung des Druckes im Verbindungsstück oder der Bypassstrecke ist aus Messing, hat einen Innendurchmesser von 5 mm, einen Außendurchmesser von 6 mm und eine Länge von 10 cm. Die Druckschlauchleitung ist aus Silikon und hat einen Innendurchmesser von 4 mm, einen Außendurchmesser von 7 mm und eine max. Länge von 10 m.

2.1.9 Adapter

Der Adapter dient der Verbindung des Temperaturfühlers und des Druckmessschlauchs mit dem Verbindungsstück oder der Bypassstrecke der Abgasanlage. Der Temperaturfühler und das Druckmessrohr ragen in den Abgasstrom hinein, siehe Anlage 5.

⁶ Optional besteht die Möglichkeit, über das Touch-Display des LEDA Unterdruck-Controller LUC2 eine weitere Reglereinheit der Fa. LEDA anzuschließen. Das Display ist so initialisiert, dass diese erkannt wird und nur entsprechende Anzeigen bereitgestellt werden. Ein Eingriff in die Funktionsweise des LEDA Unterdruck-Controller LUC2 darf nicht erfolgen.

⁷ DIN EN 60751:2009-05 Industrielle Platin-Widerstandsthermometer und Platin-Temperatur Sensoren

2.1.10 Arbeitsweise des LEDA Unterdruck-Controllers LUC2

Nach dem Einschalten und Ablauf einer Initialisierungsphase (30 Sekunden) wird über den Temperatursensor im Verbindungsstück der Abgasanlage die Abgastemperatur ermittelt.

Zur Überwachung der Anheizphase einer raumluftabhängigen Feuerstätte beginnt die Differenzdrucküberwachung bei einer gemessenen Abgastemperatur von 35 °C. Unterschreitet der Differenzdruck den unteren Grenzwert von 2 Pa, wird der Schaltausgang geöffnet und die Lüftungsanlage abgeschaltet.

Bei Überschreitung des eingestellten Temperaturgrenzwertes von 50 °C beginnt die kontinuierliche Überwachung des Differenzdruckes (aktiver Zustand/Betriebsphase). Nach Erreichen eines Differenzdruckes über 4 Pa, wird der Schaltausgang des Zulassungsgegenstandes wieder geschlossen und die Lüftungsanlage eingeschaltet.

Unterschreitet der gemessene Differenzdruck den eingestellten Grenzwert von 4 Pa, so bleibt der Schaltausgang noch um die eingestellte Alarmverzögerungszeit freigegeben. Dieser Zustand wird optisch auf dem Display angezeigt, zusätzlich kann ein akustisches Signal ausgegeben werden. Durch die Alarmverzögerungszeit wird verhindert, dass bei kurzzeitigen Unterschreitungen des eingestellten Differenzdruckes (z. B. durch Windstöße) ein Auslösen der Sicherheitseinrichtung erfolgt.

Liegt nach Ablauf der eingestellten Alarmverzögerungszeit der gemessene Differenzdruck noch immer unterhalb des eingestellten Grenzwertes, so wird der Schaltausgang unterbrochen, d.h., die angeschlossene Lüftungsanlage wird abgeschaltet und am Display wird eine Störmeldung angezeigt, ein akustisches Signal ertönt.

Bei automatischer Wiedereinschaltung der Differenzdrucküberwachung nach 20 min wird der Schaltausgang erst wieder freigegeben, wenn der gemessene Differenzdruck den eingestellten Grenzwert von 4 Pa überschritten hat.

Bei manueller Wiedereinschaltung wird der Schaltausgang erst wieder freigegeben, wenn die Störung am Touch-Display quittiert wurde. Die manuelle Wiedereinschaltung kann nach einer Wartezeit von minimal 1 min erfolgen.

Schaltet der LEDA Unterdruck-Controller LUC2 den Schaltausgang innerhalb 24 Stunden dreimal wegen Unterschreitung des eingestellten Grenzwertes von 4 Pa automatisch ab, bleibt der Schaltausgang dauerhaft deaktiviert. Eine automatische Einschaltung des Unterdruck-Controllers erfolgt nicht. Für die Aktivierung des Schaltausganges nach einer dauerhaften Deaktivierung ist ein manueller Reset notwendig.

Die zyklische Kalibrierung des Nullpunktes des Differenzdrucksensors erfolgt dynamisch, abhängig von den vorherigen Kalibrierabweichungen, den Temperaturschwankungen im LUC2-Steuergerät und von wesentlichen Differenzdruckänderungen der Messstrecke.

Eine automatische Prüfung des Prozessors und der Hard- und Software erfolgt nach Anlegen der Versorgungsspannung und danach zyklisch alle 24 h.

2.2 Herstellung, Kennzeichnung

2.2.1 Herstellung

Die LEDA Unterdruck-Controller LUC2 einschließlich der zugehörigen Druck- und Temperaturmesseneinrichtungen sind werkseitig herzustellen.

2.2.2 Kennzeichnung

Die LEDA Unterdruck-Controller LUC2 einschließlich der zugehörigen Druck- und Temperaturmesseneinrichtungen müssen vom Hersteller mit dem Übereinstimmungszeichen (Ü-Zeichen) nach den Übereinstimmungszeichen-Verordnungen der Länder gekennzeichnet werden. Die Kennzeichnung darf nur erfolgen, wenn die Voraussetzungen nach Abschnitt 2.3 erfüllt sind.

Neben dem Ü-Zeichen sind

- die Typbezeichnung,
- der Hersteller,
- das Herstelljahr und
- das Herstellwerk
- einschließlich der Bescheidnummer

auf dem Beipackzettel und dem Produkt leicht erkennbar und dauerhaft anzugeben.

2.2.3 Produktbegleitende Unterlagen

Der Hersteller hat jedem LEDA Unterdruck-Controller LUC2 eine Installations- und Betriebsanleitung beizufügen. Diese Anleitung ist verständlich und in deutscher Sprache abzufassen. Die Anleitung muss alle erforderlichen Angaben enthalten, damit bei ordnungsgemäßer Installation, Bedienung und Instandhaltung, die mit dem LEDA Unterdruck-Controller LUC2 ausgerüsteten Lüftungs- und Feuerungsanlagen, nur bei Einhaltung der unter Abschnitt 3.1.2 genannten Bedingungen betrieben werden können.

In der Anleitung und den übrigen produktbegleitenden Unterlagen des Herstellers dürfen keine diesem Genehmigungsbescheid entgegenstehenden Angaben enthalten sein.

Durch den Hersteller ist ein Hinweis in die Installationsanleitung derart aufzunehmen, dass der bestimmungsgemäße gemeinsame Betrieb der mit der Sicherheitseinrichtung ausgerüsteten Lüftungs- und Feuerungsanlagen voraussetzt, dass sowohl die Verbrennungsluftversorgung der Feuerstätte als auch die betriebs- und brandsichere Abführung der Abgase der Feuerstätte sichergestellt ist und der vom Hersteller der Feuerstätte empfohlene Brennstoff verwendet wird.

Des Weiteren ist darauf hinzuweisen, dass der Regelungsgegenstand nicht die fachgerechte Bemessung und Ausführung der raumlufttechnischen und der feuerungstechnischen Anlage im Hinblick auf die notwendige Verbrennungsluftversorgung und Abgasabführung im Raumluftverbund ersetzt. Ein Abgasaustritt in Gefahr drohender Menge muss vermieden werden (30 ppm CO dürfen nicht überschritten werden).

Der Betreiber ist darauf hinzuweisen, dass die protokollierten Einstellungen am LEDA Unterdruck-Controller LUC2 nicht verstellt werden dürfen. Der Betreiber muss den zuständigen bevollmächtigten Bezirksschornsteinfeger (bBSF) über den Einbau und die Inbetriebnahme des Regelungsgegenstandes informieren. Auf Anfrage des zuständigen bBSF hat der Betreiber diesem die protokollierten Einstellungen am Regelungsgegenstand vorzulegen. Die produktbegleitenden Unterlagen zum Regelungsgegenstand müssen einen an den bBSF gerichteten Abschnitt enthalten, der diesem die Überprüfung der vorgenommenen Einstellungen am Zulassungsgegenstand ermöglicht. Dieser Abschnitt ist dem zuständigen bBSF auf dessen Verlangen vom Betreiber vorzulegen. Der Betreiber ist darauf hinzuweisen, dass er die produktbegleitenden Unterlagen und das Protokoll der Einstellwerte aufzubewahren hat.

2.3 Übereinstimmungsnachweis

2.3.1 Allgemeines

Die Bestätigung der Übereinstimmung der LEDA Unterdruck-Controller LUC2 einschließlich der zugehörigen Druck- und Temperatureinrichtung mit den Bestimmungen dieser allgemeinen bauaufsichtlichen Zulassung/allgemeinen Bauartgenehmigung muss für jedes Herstellwerk mit einem Übereinstimmungszertifikat auf der Grundlage einer werkseigenen Produktionskontrolle und einer regelmäßigen Fremdüberwachung einschließlich einer Erstprüfung des Regelungsgegenstandes einschließlich der zugehörigen Druck- und Temperatureinrichtung nach Maßgabe der folgenden Bestimmungen erfolgen.

Die Übereinstimmungserklärung hat der Hersteller durch Kennzeichnung der Bauprodukte mit dem Übereinstimmungszeichen (Ü-Zeichen) unter Hinweis auf den Verwendungszweck abzugeben.

Für die Erteilung des Übereinstimmungszertifikates und die Fremdüberwachung einschließlich der dabei durchzuführenden Produktprüfungen hat der Hersteller des Regelungsgegenstandes einschließlich der zugehörigen Druck- und Temperaturmesseinrichtung eine hierfür anerkannte Zertifizierungsstelle sowie eine hierfür anerkannte Überwachungsstelle einzuschalten.

Dem Deutschen Institut für Bautechnik ist von der Zertifizierungsstelle eine Kopie des von ihr erteilten Übereinstimmungszertifikates zur Kenntnis zu geben. Dem Deutschen Institut für Bautechnik ist zusätzlich eine Kopie des Erstprüfberichts zur Kenntnis zu geben.

2.3.2 Werkseigene Produktionskontrolle

In jedem Herstellwerk ist eine werkseigene Produktionskontrolle einzurichten und durchzuführen. Unter werkseigener Produktionskontrolle wird die vom Hersteller vorzunehmende kontinuierliche Überwachung der Produktion verstanden, mit der dieser sicherstellt, dass die von ihm hergestellten Bauprodukte den Bestimmungen dieses Genehmigungsbescheides entsprechen.

Die werkseigene Produktionskontrolle muss einmal fertigungstäglich erfolgen. Dazu ist mindestens einmal täglich, an mindestens einem Stück je Serie zu prüfen, ob die LEDA Unterdruck-Controller LUC2 einschließlich der zugehörigen Druck- und Temperatureinrichtung mit den Anforderungen gemäß Abschnitt 2.1 der Besonderen Bestimmungen dieser Zulassung übereinstimmen und gemäß Abschnitt 2.2.2 gekennzeichnet sind. Insbesondere sind die in den Tabellen 1, 2 und 3 bezeichneten Funktionstests durchzuführen:

Tabelle 1: Schaltfunktionen durch Simulation von realen Betriebszuständen

	simulierter Betriebszustand	Schaltfunktion
1	Am LUC2 liegt keine Spannung an	Schaltausgang ist nicht freigegeben
2	Am LUC2 Spannungsversorgung anschließen. Der LUC2 geht in die Initialisierungsphase. Es wird eine Kalibrierung und Nullpunktgleich durchgeführt.	Schaltausgang ist nicht freigegeben
3	LUC2 geht in den inaktiven Zustand Differenzdruck 0 Pa Starttemperatur kleiner Grenzwert 35°C Anzeige: 'Lüftung ein'	Schaltausgang ist freigegeben
4.1	Differenzdruck 0 Pa Starttemperatur größer Grenzwert, Alarmverzögerung beginnt	Schaltausgang ist freigegeben
4.2	Während der Alarmverzögerung: Differenzdruck größer Grenzwert stellen	Alarmverzögerung hält an (interner Timer läuft) Schaltausgang ist freigegeben
4.3	Während die Alarmverzögerung anhält: Differenzdruck kleiner Grenzwert stellen	Alarmverzögerung wird fortgeführt Schaltausgang ist freigegeben
4.4	Nach Ablauf der Alarmverzögerung: Anzeige: 'Lüftung aus'; akustischer Signalton	Schaltausgang ist nicht freigegeben
5	Differenzdruck größer Grenzwert stellen: - Entriegelungstaste drücken - automatische Wiedereinschaltung	Schaltausgang ist wieder freigegeben

Tabelle 2: Schaltfunktionen durch Simulation von Störungen

	simulierte Störung	Schaltfunktion
1	Kurzschluss Temperatursensor Anzeige 'Fehler Tempsens'	Schaltausgang ist nicht freigegeben
2	Unterbrechung Anschlussleitung Temperatursensor Anzeige 'Fehler Tempsens'	Schaltausgang ist nicht freigegeben
3	Differenzdruck größer 100 Pa stellen Anzeige 'Fehler Drucksens'	Schaltausgang ist nicht freigegeben
4	abgeknickter oder verstopfter Druck- schlauch Anzeige 'Fehler Drucksens'	kein Differenzdruck vorhanden, Das Gerät geht auf "Störung". Der Schaltausgang ist nicht freigegeben.

Tabelle 3: Testfunktion

	Druckmesseinrichtung	
1	Sichtprüfung	Optische Kontrolle auf freie Durchgängigkeit und etwaige Gussfehler
	Temperaturmesseinrichtung	
1	Elektrische Prüfung bei Raumtemperatur	Widerstandswert muss ca. 108 Ω betragen
2	Prüfung Schaltschwelle	Prüfung im Wasserbad, ob der Temperatursensor mit Erreichen der Schaltschwelle der werkseitig eingestellten 35 °C und 50 °C auslöst und die Differenzdrucküberwachung beginnt.
	Gerätefertigung	
1	Prüfung der Ausrüstungskomponenten auf Nichtbeschädigung und ordnungsgemäße Montage	ja

Die Ergebnisse der werkseigenen Produktionskontrolle sind aufzuzeichnen.

Die Aufzeichnungen müssen mindestens folgende Angaben enthalten:

- Bezeichnung des Bauproduktes bzw. des Ausgangsmaterials und der Bestandteile hinsichtlich der in Abschnitt 2.1 festgelegten Anforderungen,
- Art der Kontrolle oder Prüfung,
- Datum der Herstellung und der Prüfung des Bauproduktes,
- Ergebnis der Kontrollen und Prüfungen und, soweit zutreffend, Vergleich mit den Anforderungen,
- Unterschrift des für die werkseigene Produktionskontrolle Verantwortlichen.

Die Aufzeichnungen sind mindestens fünf Jahre aufzubewahren und der für die Fremdüberwachung eingeschalteten Überwachungsstelle vorzulegen. Sie sind dem Deutschen Institut für Bautechnik und der zuständigen obersten Bauaufsichtsbehörde auf Verlangen vorzulegen.

Bei ungenügendem Prüfergebnis im Rahmen der werkseigenen Produktionskontrolle sind vom Hersteller unverzüglich die erforderlichen Maßnahmen zur Abstellung des Mangels zu treffen. Bauprodukte, die den Anforderungen nicht entsprechen, sind so zu handhaben, dass Verwechslungen mit übereinstimmenden ausgeschlossen werden. Nach Abstellung des Mangels ist - soweit technisch möglich und zum Nachweis der Mängelbeseitigung erforder-

lich - die betreffende Prüfung im Rahmen der werkseigenen Produktionskontrolle unverzüglich zu wiederholen.

2.3.3 Fremdüberwachung

In jedem Herstellwerk ist die werkseigene Produktionskontrolle durch eine Fremdüberwachung regelmäßig zu überprüfen, mindestens jedoch zweimal jährlich.

Im Rahmen der Fremdüberwachung ist eine Erstprüfung des LEDA Unterdruck-Controllers LUC2 einschließlich der zugehörigen Druck- und Temperaturmesseinrichtung durchzuführen.

Sowohl für die Erstprüfung als auch für die Fremdüberwachung sind die im Abschnitt 2.1 genannten Produkteigenschaften an jeweils zwei stichprobenartig entnommenen Prüflingen zu prüfen. Die Probenahme und Prüfungen obliegen jeweils der anerkannten Überwachungsstelle.

Die Ergebnisse der Zertifizierung und Fremdüberwachung sind mindestens fünf Jahre aufzubewahren. Sie sind von der Zertifizierungsstelle bzw. der Überwachungsstelle dem Deutschen Institut für Bautechnik und der zuständigen obersten Bauaufsichtsbehörde auf Verlangen vorzulegen.

3 Bestimmungen für die Anwendung des Regelungsgegenstandes

3.1 Planung und Bemessung der mit den LEDA Unterdruck-Controller LUC2 einschließlich der zugehörigen Druck- und Temperaturmesseinrichtungen ausgerüsteten Lüftungs- und Feuerungsanlagen

3.1.1 Allgemeines

Der bestimmungsgemäße gemeinsame Betrieb der mit dem LEDA Unterdruck-Controller LUC2 ausgerüsteten Lüftungs- und Feuerungsanlage setzt voraus, dass sowohl die Verbrennungsluftversorgung der Feuerstätte als auch die betriebs- und brandsichere Abführung der Abgase der Feuerstätte sichergestellt ist und der vom Hersteller der Feuerstätte empfohlene Brennstoff verwendet wird.

Der Regelungsgegenstand ersetzt aber nicht die fachgerechte Bemessung und Ausführung der raumluftechnischen und der feuerungstechnischen Anlage im Hinblick auf die notwendige Verbrennungsluftversorgung und Abgasabführung im Raumlufverbund.

Dabei hat die zuluftseitige Bemessung so zu erfolgen, dass sich für den planmäßigen Zuluftvolumenstrom in der Wohneinheit kein größerer Unterdruck als 4 Pa gegenüber dem Freien ergibt.

Ein Abgasaustritt in Gefahr drohender Menge muss vermieden werden (30 ppm CO dürfen nicht überschritten werden).

3.1.2 Einstellungen am Gerät

Eine sichere Funktion des LEDA Unterdruck-Controllers LUC2 ist nur dann gegeben, wenn er den individuellen Gegebenheiten vor Ort entsprechend den Herstelleranweisungen nach Abschnitt 3.2.1 eingestellt ist.

Die am LEDA Unterdruck-Controller LUC2 werkseitig fest eingestellten Grenzwerte betragen für den Differenzdruck 2 Pa und 4 Pa, die Einschalttemperatur 35 °C und 50 °C und für die Alarmverzögerungszeit 40 s. Der Grenzwert für den Differenzdruck von 4 Pa muss überschritten werden.

Nutzerabhängig besteht die Möglichkeit, folgende Parameter im nicht frei zugänglichen Fachmenü von einem durch Firma LEDA autorisierten Fachunternehmen primär so einzustellen, dass die Sicherheitseinrichtung sensibel genug ist, die gefahrrelevanten Störgrößen sicher und dauerhaft detektieren zu können, um im bestimmungsgemäßen Betrieb einen Abgasaustritt in gefahrdrohender Menge zu verhindern (30 ppm CO dürfen nicht überschritten werden):

- Grenzwert für den unter 2.1.2 genannten Differenzdruck der Betriebsphase im Bereich von 4 Pa bis 20 Pa,
 - Alarmverzögerungszeit 40 s bis 180 s,
 - Wartezeit für manuelle Entriegelung nach Abschaltung im Bereich von 1 min bis 20 min.
- Die eingestellten Werte sind zu protokollieren und dem Betreiber zu übergeben.

3.2 Ausführung der mit den LEDA Unterdruck-Controller LUC2 einschließlich der zugehörigen Druck- und Temperaturmesseinrichtung ausgerüsteten Feuerungs- und Lüftungsanlage

3.2.1 Installation des Regelungsgegenstandes

Der LEDA Unterdruck-Controller LUC2 einschließlich der zugehörigen Druck- und Temperaturmesseinrichtung ist durch ein von der Firma LEDA autorisiertes Fachunternehmen gemäß den Herstellerunterlagen zu installieren, soweit im Folgenden nichts anderes bestimmt ist. Dabei hat die Firma LEDA die Fachunternehmen so zu qualifizieren, dass diese die in 1.2 genannten Anwendungsbereiche erkennen und die in 3.1.2 vorgesehenen Einstellungen des Regelungsgegenstandes den individuellen Randbedingungen im Einzelfall so anpassen können, dass im bestimmungsgemäßen Betrieb des LUC2 kein Abgasaustritt in gefährdender Menge erfolgen kann (30 ppm CO dürfen nicht überschritten werden).

Bei der Montage bzw. Einbau des Regelungsgegenstandes muss die Schutzart IP20 sichergestellt werden.

Die Abnahme und Erstinbetriebnahme der installierten Anlage muss durch das Fachunternehmen erfolgen und protokolliert werden.

Der Ort der Messwertaufnahme für den Druck und die Temperatur ist einerseits der Aufstellungsraum der raumluftabhängigen Feuerstätte und andererseits das Verbindungsstück oder die Bypassstrecke zur Abgasanlage (Anlagen 4, 6, 7).

Die Installation der Druckmesseinrichtung und des Temperaturfühlers ist entsprechend den Herstellerangaben und in Abstimmung mit dem bevollmächtigtem Bezirksschornsteinfeger (bBSF) vorzunehmen. Die Position der Druck- und Temperaturmesseinrichtung muss so erfolgen, dass eine problemlose Überprüfung und Kontrolle durch den bevollmächtigten Bezirksschornsteinfeger möglich ist. Der Adapter ist am Verbindungsstück oder an der Bypassstrecke so zu positionieren, dass die Installation der Druck- und der Temperaturmesseinrichtung von oben oder seitlich im Verbindungsstück zwischen

- a) dem Abgasstutzen einer raumluftabhängigen Feuerstätte und der Abgasanlage (bei Heizgeräten ohne Heizgaszug) erfolgt, siehe Anlage 4.
- b) Bei Grundöfen und einer raumluftabhängigen Feuerstätte mit Heizeinsatz und keramischer Nachheizfläche muss die Installation der Druck- und der Temperaturmesseinrichtung von oben direkt in oder nach der Bypassstrecke zum Verbindungsstück zur Abgasanlage erfolgen. Dabei ist zu gewährleisten, dass ein Teil des Abgases vor Eintritt in die Nachheizfläche durch die Bypassstrecke geführt und eine direkte Temperaturmessung des Abgases ohne Abkühlphase ermöglicht wird, siehe Anlagen 6 und 7.

Das Druckmessrohr und der Temperaturfühler müssen dabei mindestens 30 mm in den Abgasstrom hineinragen, eine homogene Umströmung des Temperaturfühlers muss gewährleistet sein, siehe Anlage 5.

Der Abstand des Installationspunktes der Druck- und Temperaturmesseinrichtung zum Abgasstutzen der raumluftabhängigen Feuerstätte im Verbindungsstück darf max. 1,5 m betragen, siehe Anlage 5.

Bei der Installation von Druckmesseinrichtung und Silikonschlauch ist sicher zu stellen, dass an deren Verbindungsstelle Umgebungstemperaturen von max. 180 °C auftreten und die Verbindungsstellen dauerhaft dicht sind. Die Druckmessleitung und die Temperaturfühlerleitung sind innerhalb der Heizkammer so zu verlegen, dass ein ausreichender Abstand zu heißen Flächen eingehalten wird.

Der Silikonschlauch und das Glasseidekabel sind bei Unterputzverlegung in Leerrohren zum Regelungsgegenstand zu verlegen.

Bei der Verlegung der Druckschlauchleitung ist insbesondere darauf zu achten, dass weder Abknickungen noch hängende Schlaufen entstehen.

3.2.2 Übereinstimmungserklärung des Errichters

Der den Regelungsgegenstand einschließlich der zugehörigen Druck- und Temperaturmess-einrichtung nach Abschnitt 1 installierende Fachunternehmer muss gegenüber dem Auftrag-geber (Bauherrn) schriftlich die Übereinstimmung der ausgeführten Sicherheitseinrichtung mit den Bestimmungen der Abschnitte 3.1 bis 3.2.1 zur Anwendung des Regelungsgegenstandes erklären.

4 Bestimmungen für die Instandhaltung

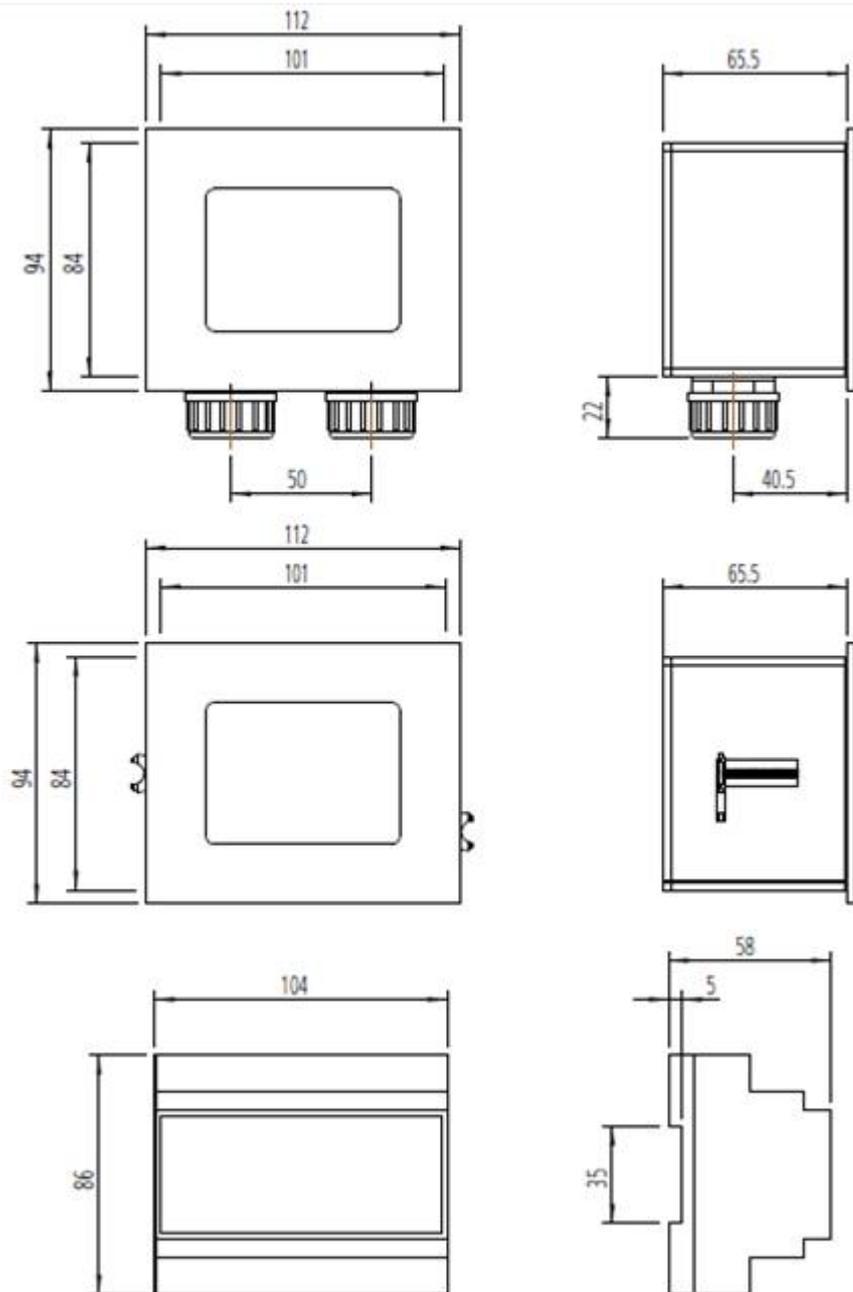
Die LEDA Unterdruck-Controller LUC2 einschließlich der zugehörigen Druck- und Tempera-turmesseinrichtungen sind unter Beachtung der Grundmaßnahmen zur Instandhaltung gemäß DIN 31051⁸ i. V. m. DIN EN 13306⁹ entsprechend den Herstellerangaben instand zu halten.

Durch den Betreiber ist mindestens monatlich eine Funktionsprüfung entsprechend den Her-stellerangaben durchzuführen.

Ronny Schmidt
Referatsleiter

Beglaubigt
Finke

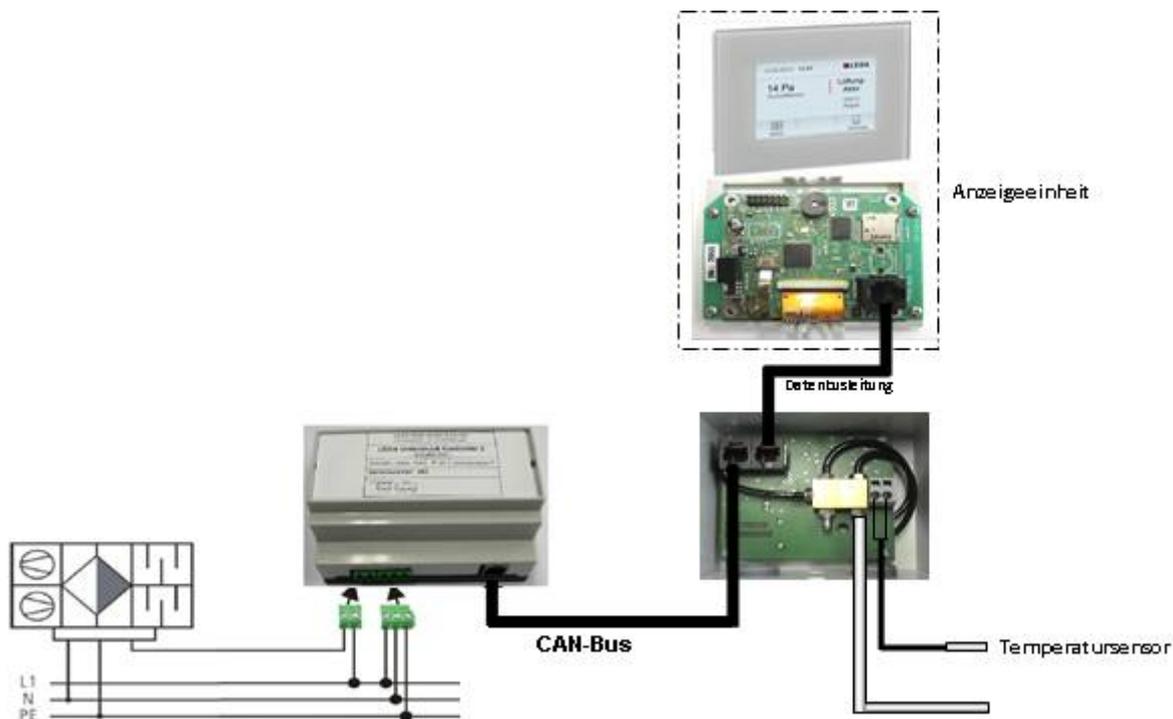
⁸ DIN 31051:2019-06 Grundlagen der Instandhaltung
⁹ DIN EN 13306:2018-02 Begriffe der Instandhaltung



LEDA Unterdruck-Controller LUC2 - Eigenständige Sicherheitseinrichtung zur Gewährleistung eines gefahrlosen gemeinsamen Betriebes von Lüftungsanlagen und raumluftabhängigen Feuerstätten

Geräteansichten,
Gerätemaße

Anlage 1



LEDA Unterdruck-Controller LUC2 - Eigenständige Sicherheitseinrichtung zur Gewährleistung eines gefahrlosen gemeinsamen Betriebes von Lüftungsanlagen und raumluftabhängigen Feuerstätten

Gerätebauteile inkl. Geräteanschluss

Anlage 2

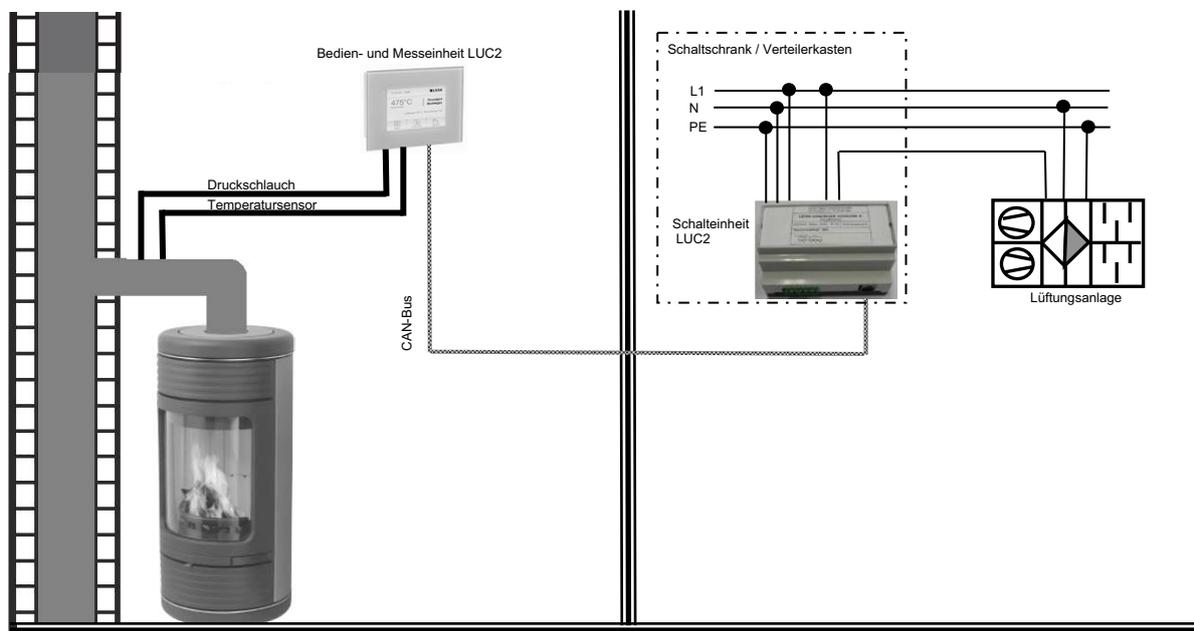
Anzeige- und Messeinheit LUC2	
Betriebsspannung	15VDC
Leistungsaufnahme	1,5W
Schutzart	IP20 / Schutzklasse III
Zulässige Betriebstemperatur	0° bis 60°C
Messbereich Differenzdruck	-100 Pa bis +100Pa
Auflösung	1 Pa
Überlastgrenze	bis 1 kPa
Elektrischer Anschluss	2 x Federklemme D=1,5mm für Temperaturfühler 2 x RJ12 Buchse für Datenbusleitung
Pneumatischer Anschluss	2 x Schlauchtülle D=5mm für Silikonschlauch mit Nennweite 4mm
Anzeige	TFT Display 3,5" mit resistiver touch - Funktion Auflösung 320 x 240
Gehäuse	Wandeinbaugeschäuse, 2 x Schlauchverschraubung DN20
Abmessungen	108 x 94 x 64 mm (BxHxT)
Schalteinheit LUC2	
Betriebsspannung	AC 230V / 50 Hz +/- 10%
Leistungsaufnahme	Max. 3VA
Gerätesicherung	Kleinstsicherung 1AT
Schutzart	IP20 / Schutzklasse II
Zulässige Betriebstemperatur	0°C bis 60°C
Schaltausgang	1 x potentialfreier Umschaltkontakt 230V / 10A, stromlos offen
Maximaler Einschaltstrom	25A
Absicherung der Relais	Feinsicherung 5x20, 10AT
Elektrischer Anschluss	3-polige Schraubklemme für Netzanschluss 2-polige Schraubklemme für Luftabsaugende Anlage 1 x RJ12 Buchse für Datenbusleitung
Abmessungen	nach DIN 43880, Rastmontage auf DIN-Schiene TH35 105 mm x 86 mm x 59 mm (BxHxT)
Temperatursensor	
Sensortyp	Widerstandsthermometer PT100 gemäß DIN EN 60751 Klasse B
Anschlusskabel	Glasseide mit Drahtgeflecht, 2 x 0,3mm ² , L=5m,
Zul. Umgebungstemperatur des Anschlusskabels	0°C bis 300°C
Zulässige Messbereichstemperatur	0°C bis 400°C
Druckmessschlauch	
Mitgelieferter Druckmessschlauch	Silikonschlauch L= 5m, Di=4mm, Da= 7mm
Max. Länge Druckmessschlauch	10m
Zulässige Umgebungstemperatur	0°C bis 180°C
Datenbusleitung	
Datenbusleitung	Flachkabel, 6x014mm ² , Länge 15m, beidseitig mit Westernstecker (Typ RJ12)
Maximal zulässige Länge	30m
Zulässige Umgebungstemperatur	0 – 60°C

LEDA Unterdruck-Controller LUC2 - Eigenständige Sicherheitseinrichtung zur Gewährleistung eines gefahrlosen gemeinsamen Betriebes von Lüftungsanlagen und raumluftabhängigen Feuerstätten

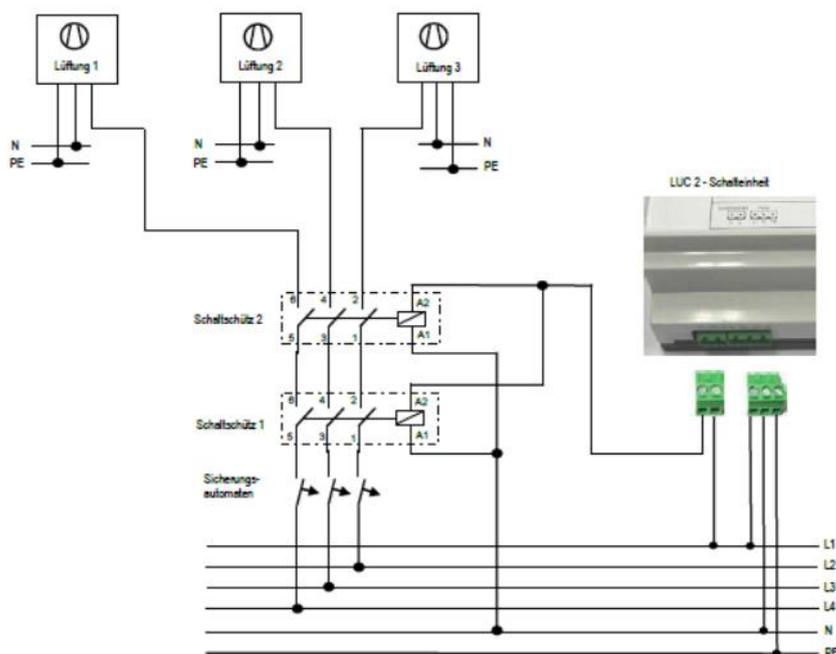
Technische Daten

Anlage 3

Systemdarstellung



Schaltplan für Schaltleistungen größer 10A

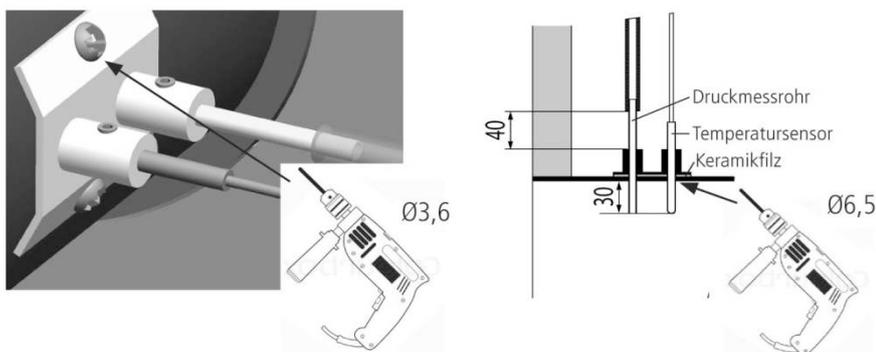


LEDA Unterdruck-Controller LUC2 - Eigenständige Sicherheitseinrichtung zur Gewährleistung eines gefahrlosen gemeinsamen Betriebes von Lüftungsanlagen und raumluftabhängigen Feuerstätten

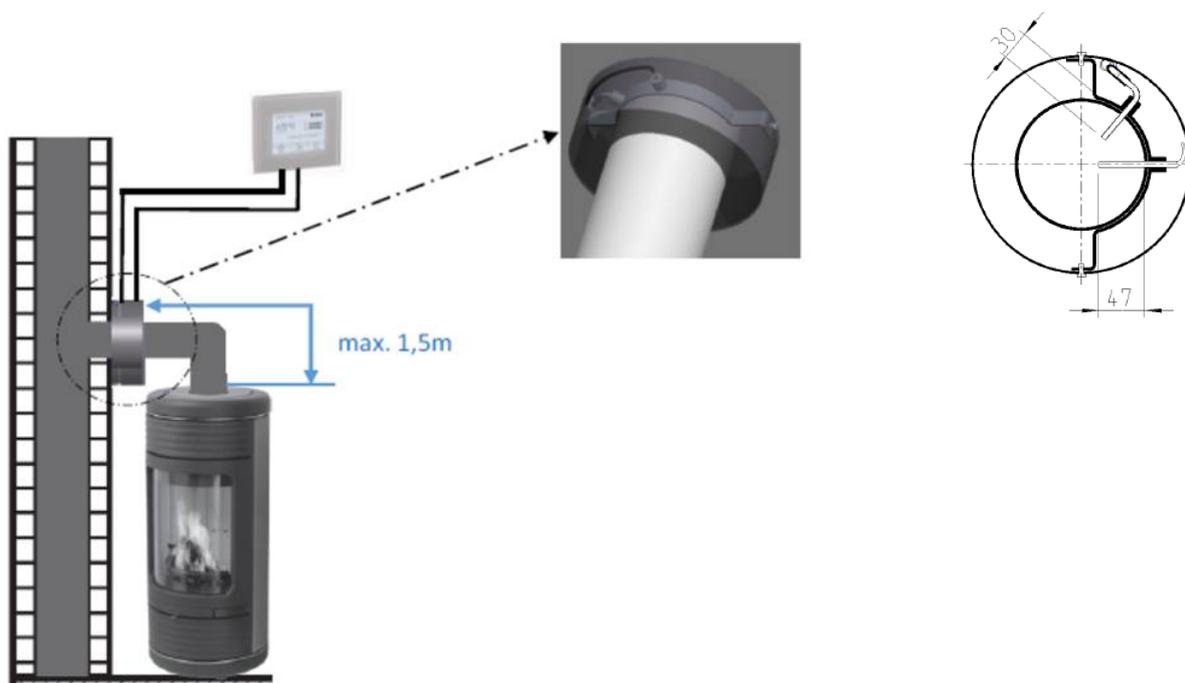
Systemdarstellung
 Schaltplan für Schaltleistungen größer 10A

Anlage 4

Montage Druckmessadapter (Druckmessrohr und Temperatursensor)



Optionale Montage Druckmessadapter für Kaminöfen mit Abdeckkrosette (Druckmessrohr und Temperatursensor)

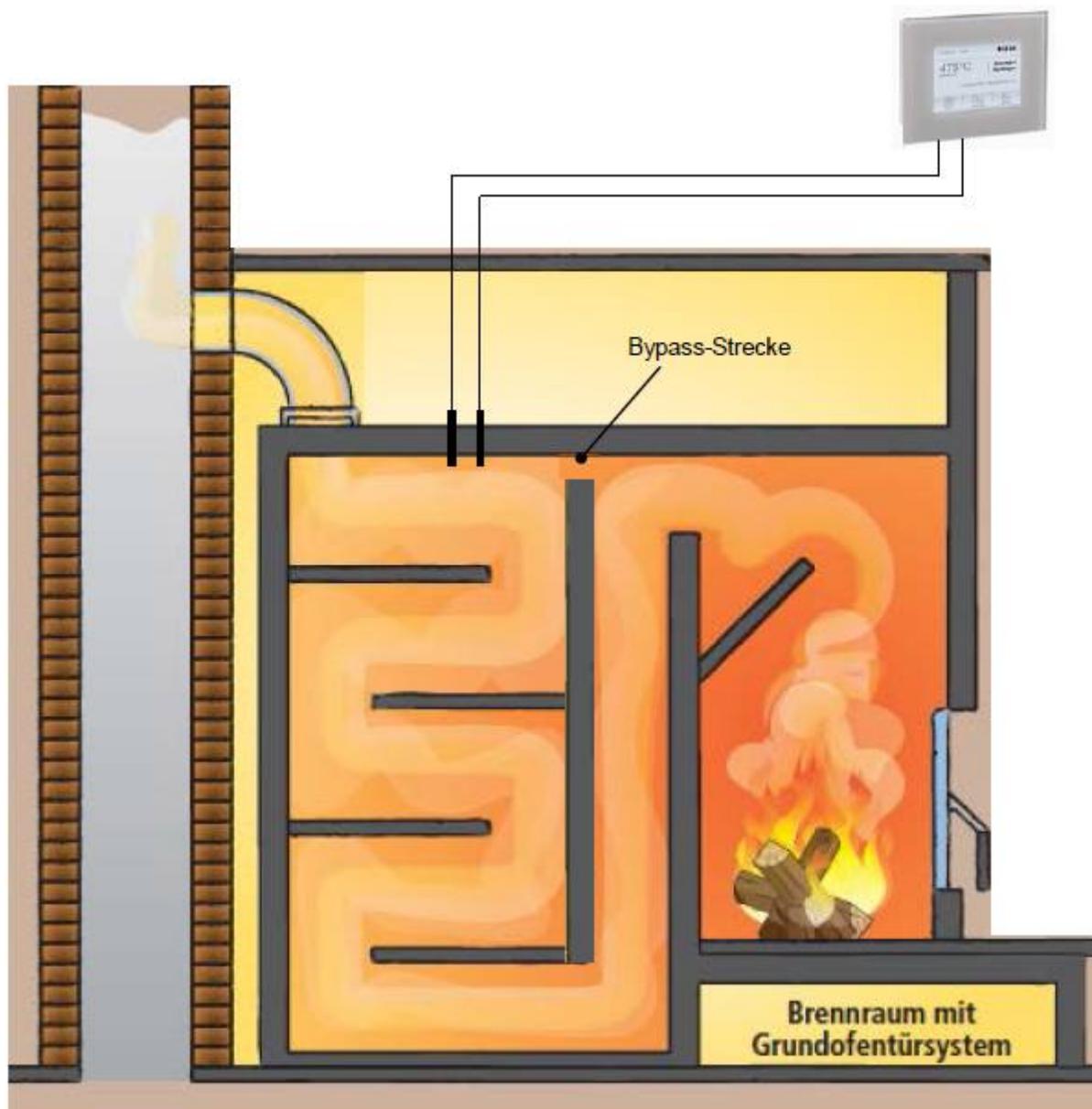


LEDA Unterdruck-Controller LUC2 - Eigenständige Sicherheitseinrichtung zur Gewährleistung eines gefahrlosen gemeinsamen Betriebes von Lüftungsanlagen und raumluftabhängigen Feuerstätten

Montagemöglichkeiten,
 Druck- und Temperaturmesseinrichtung

Anlage 5

Systemdarstellung Temperatur- und Druckmessstelle beim Grundofen

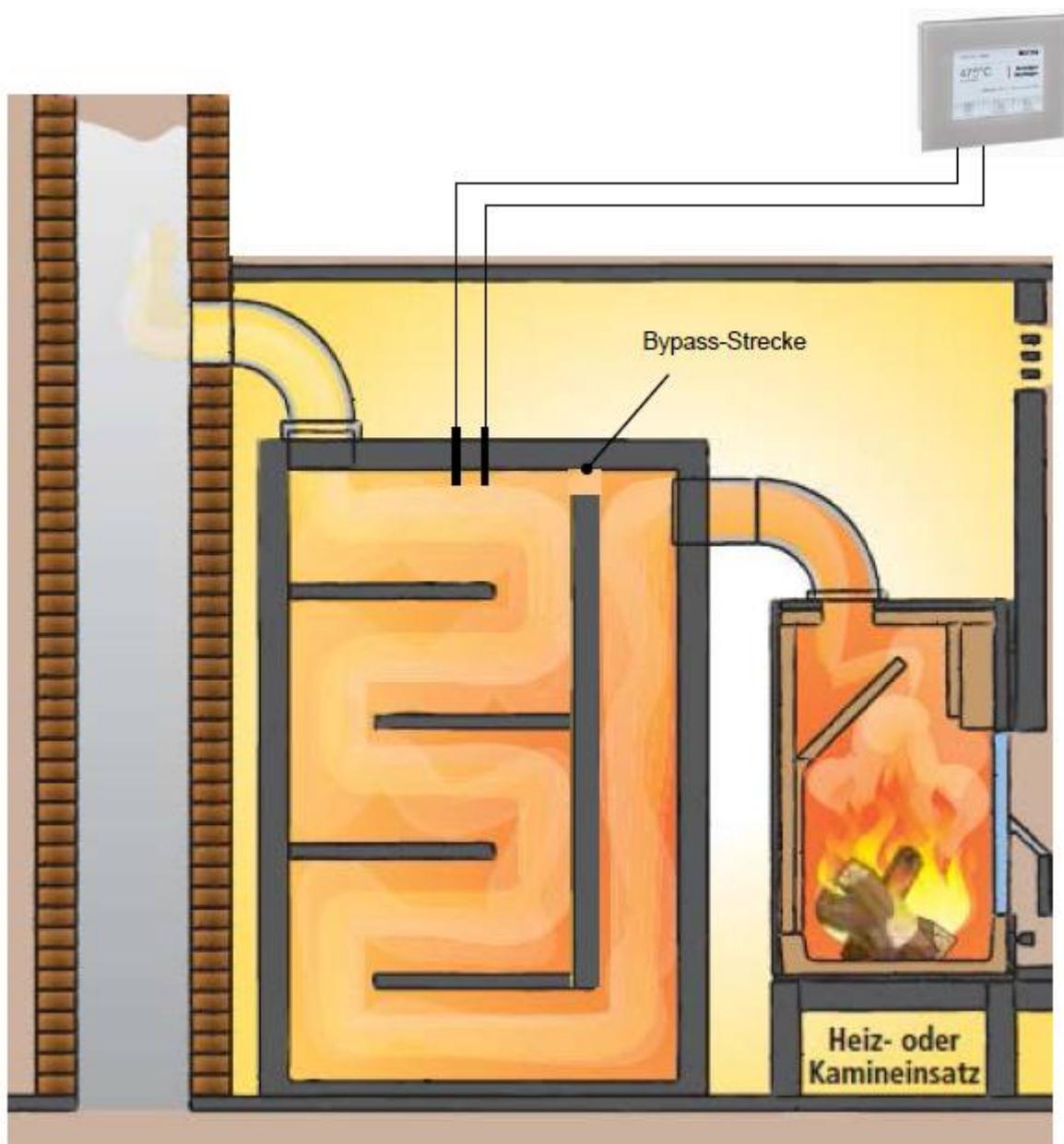


LEDA Unterdruck-Controller LUC2 - Eigenständige Sicherheitseinrichtung zur Gewährleistung eines gefahrlosen gemeinsamen Betriebes von Lüftungsanlagen und raumluftabhängigen Feuerstätten

Systemdarstellung
Temperatur- und Druckmessstelle beim Grundofen mit Bypass

Anlage 6

Systemdarstellung Temperatur- und Druckmessstelle bei Feuerstätten mit keramischer Nachheizfläche



LEDA Unterdruck-Controller LUC2 - Eigenständige Sicherheitseinrichtung zur Gewährleistung eines gefahrlosen gemeinsamen Betriebes von Lüftungsanlagen und raumluftabhängigen Feuerstätten

Systemdarstellung Temperatur- und Druckmessstelle bei Feuerstätten mit keramischer Nachheizfläche

Anlage 7