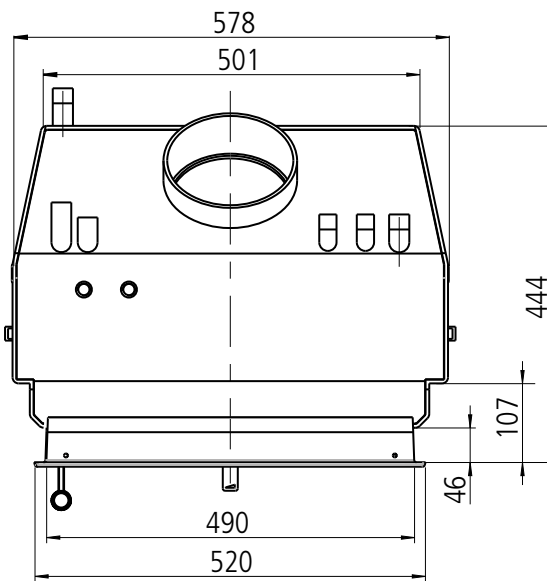
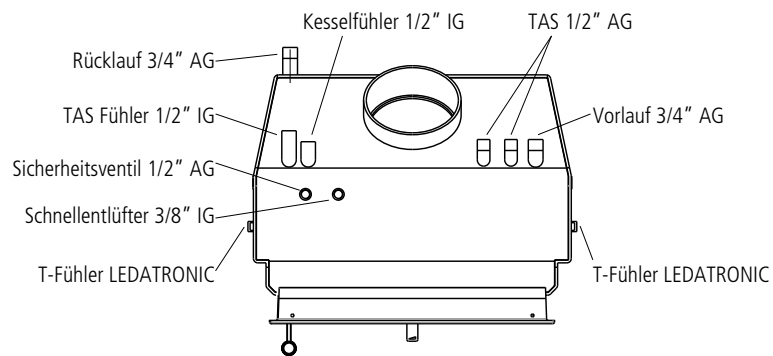


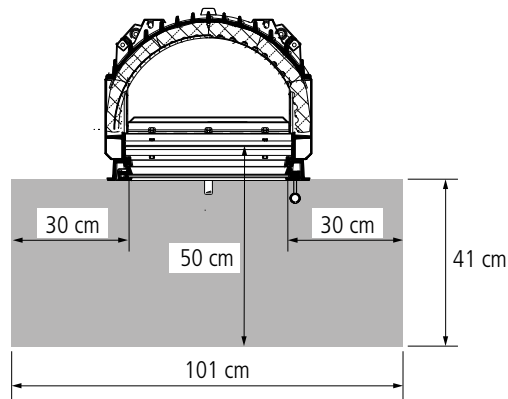
LAVA W flach  
Draufsicht / M1:10



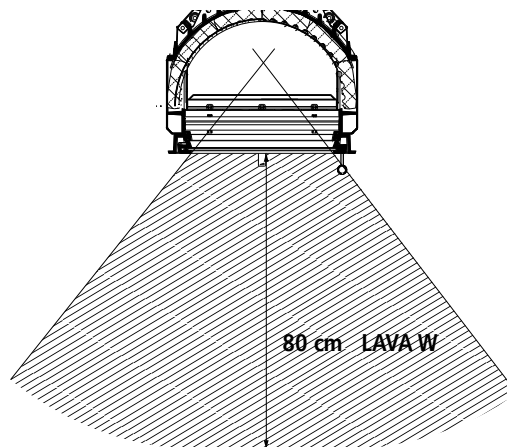
**LAVA W** Anschlüsse



**Schutz von Gebäudeteilen mit oder aus brennbaren Baustoffen / schematische Darstellung**  
nicht brennbarer Belag vor der Feuerraumöffnung



**Schutz im Strahlungsbereich der Sichtscheibe / schematische Darstellung**



Heiz-Kamineinsätze mit Wasser  
**LAVA W**