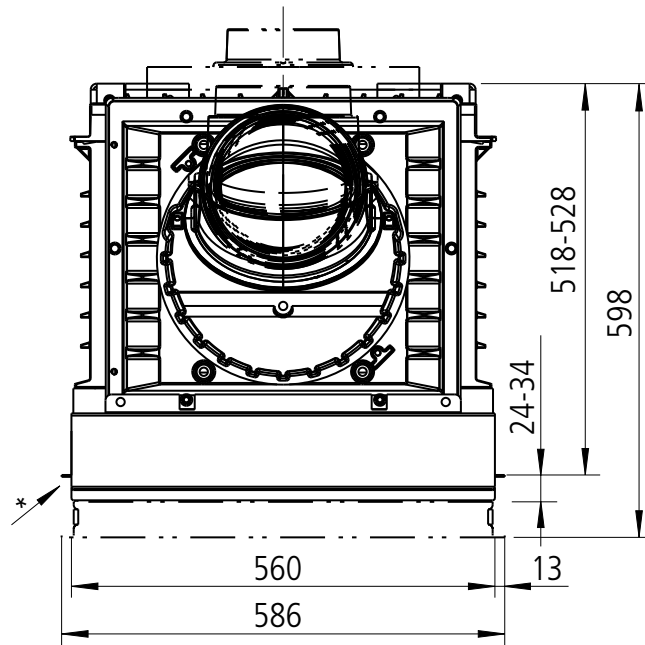
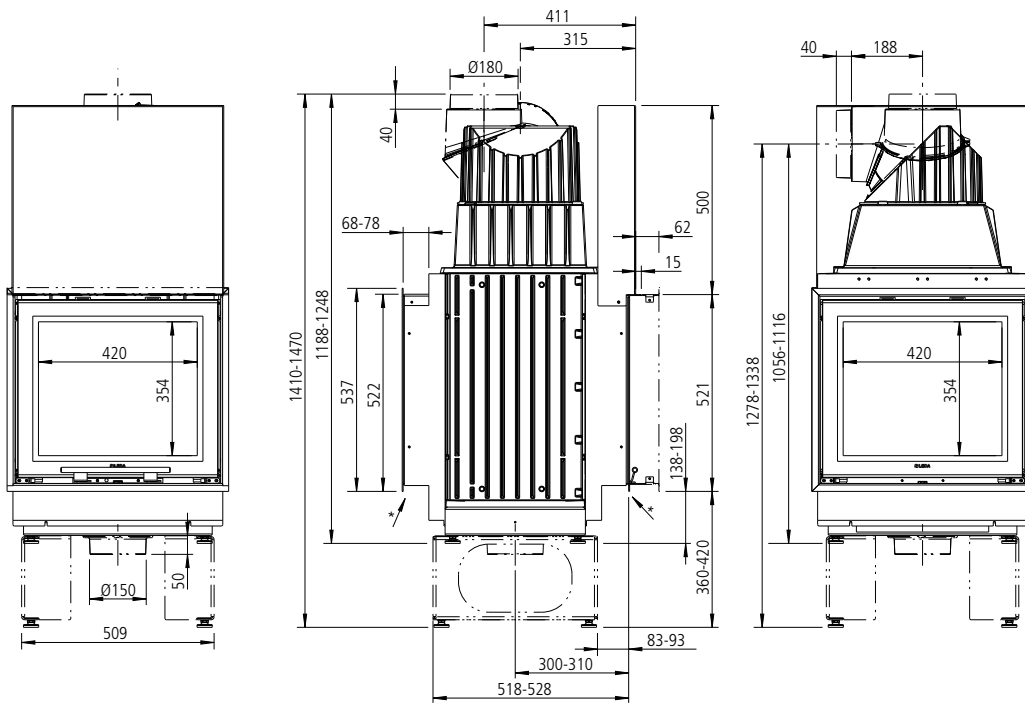


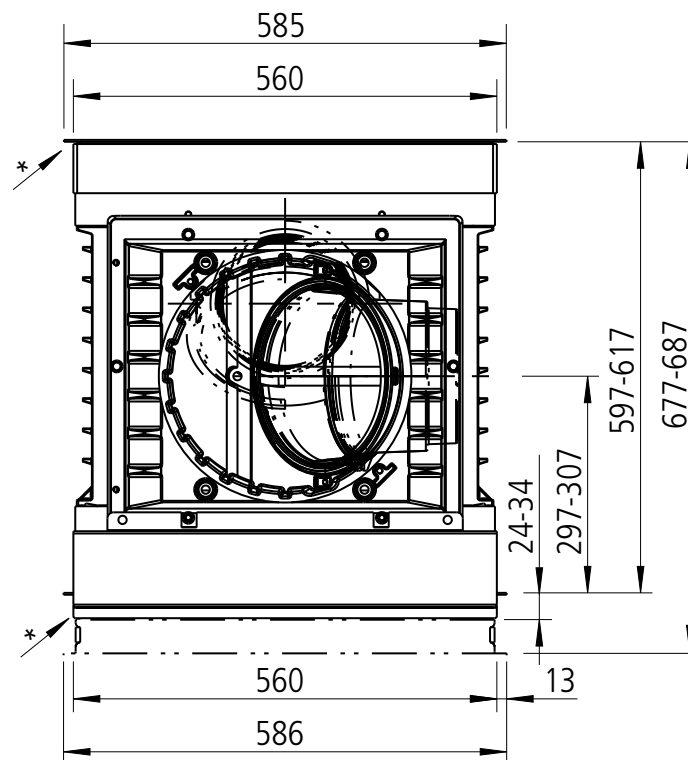
SERA 55 F
Draufsicht / M1:10



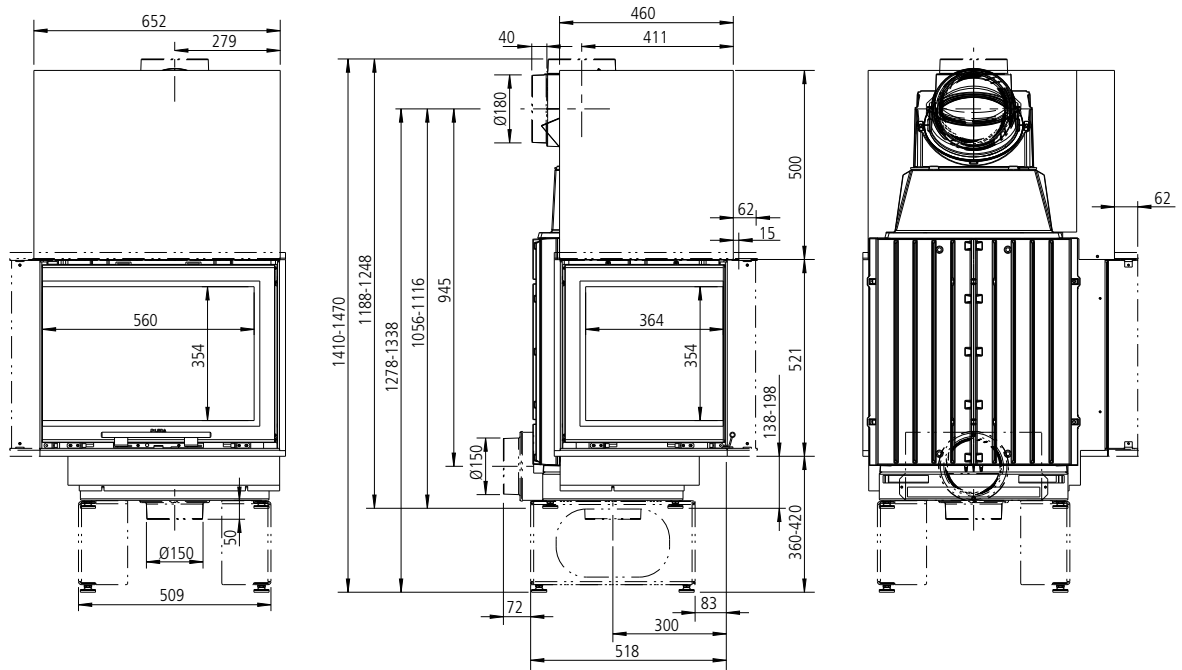
SERA 55 DS (Durchsicht) / M1:20



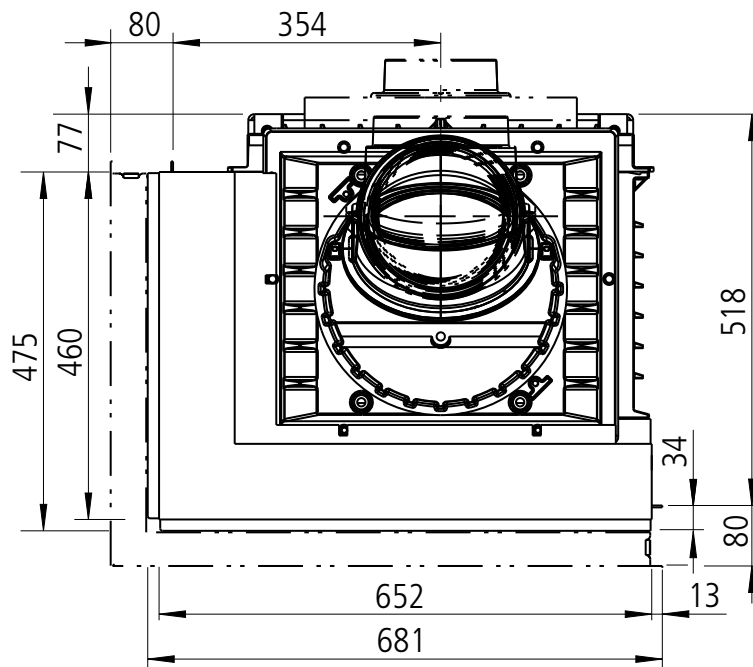
SERA 55 DS
Draufsicht / M1:10



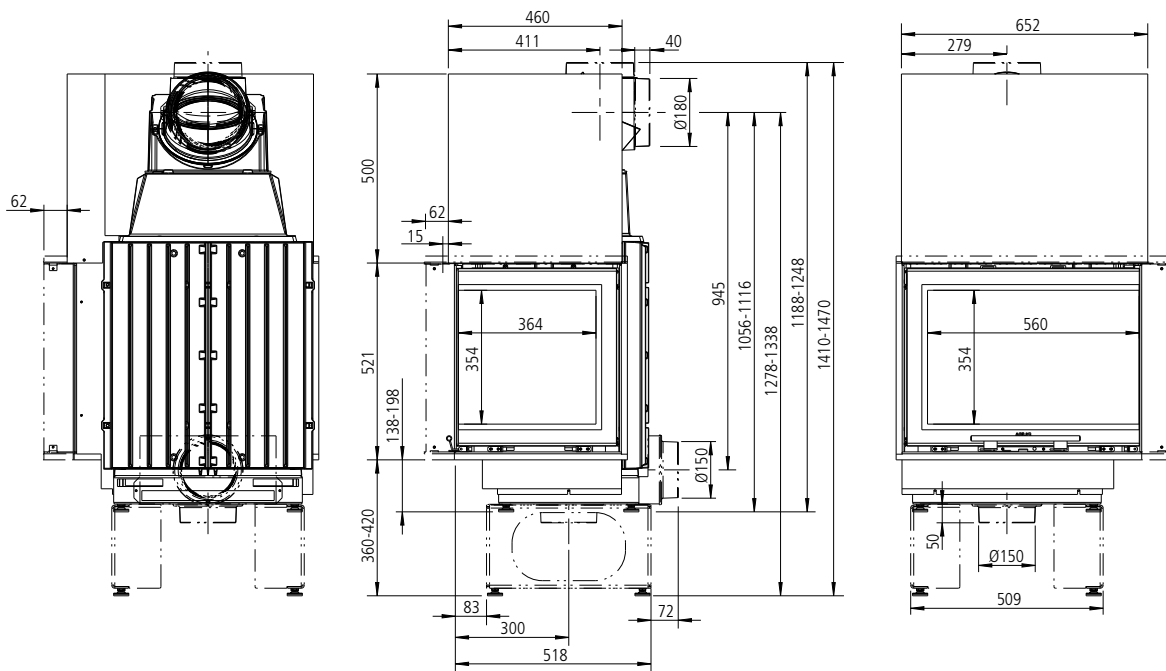
SERA 55 ES L (Ecksicht links) / M1:20



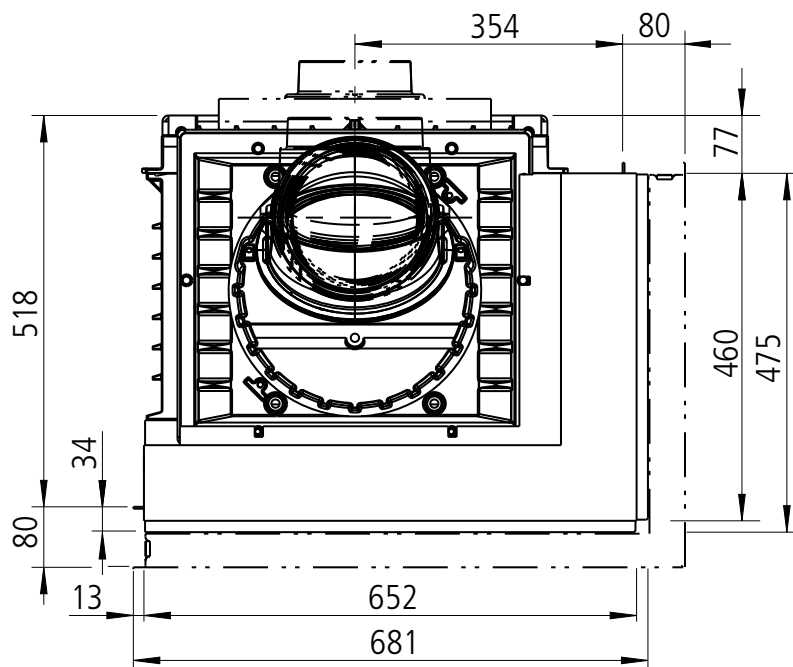
SERA 55 ES L
Draufsicht / M1:10

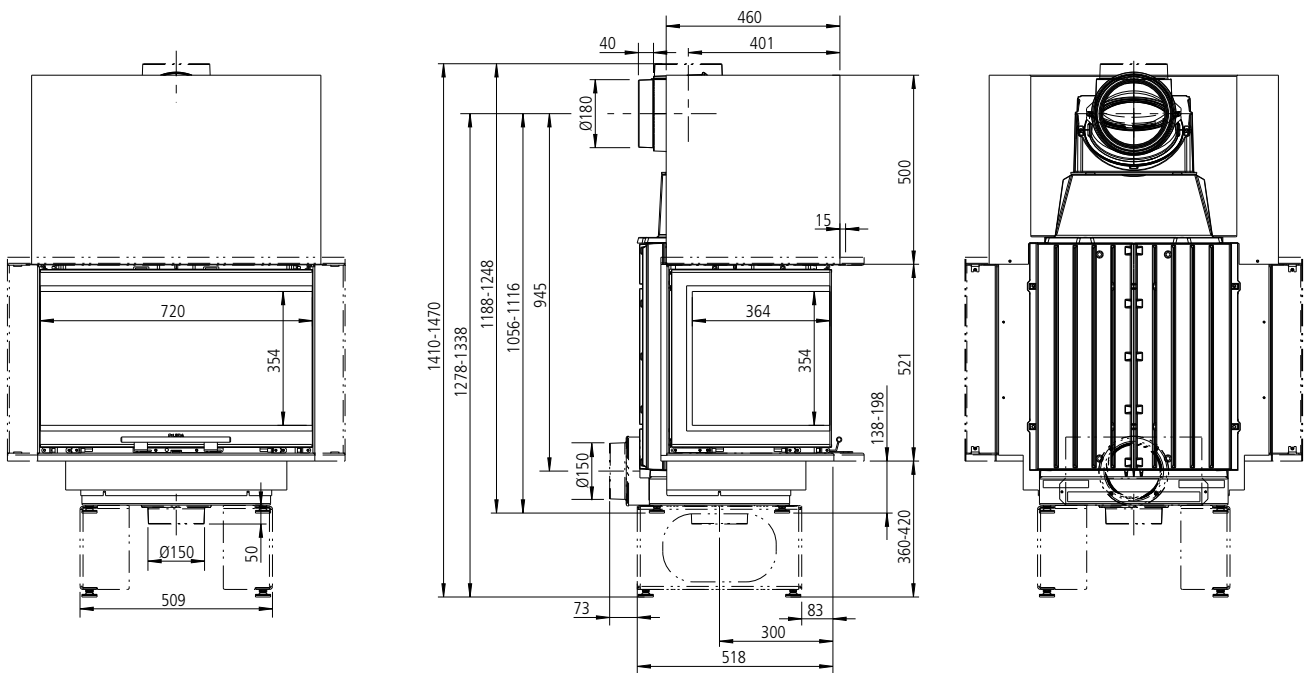


SERA 55 ES R (Ecksicht rechts) / M1:20

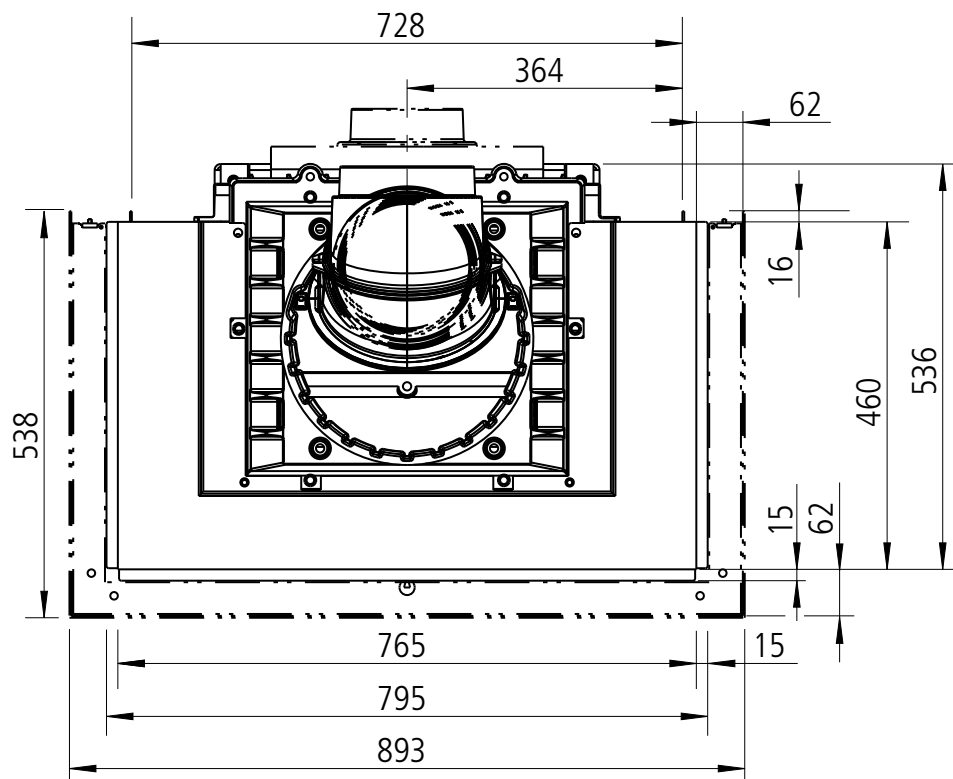


SERA 55 ES R
Draufsicht / M1:10

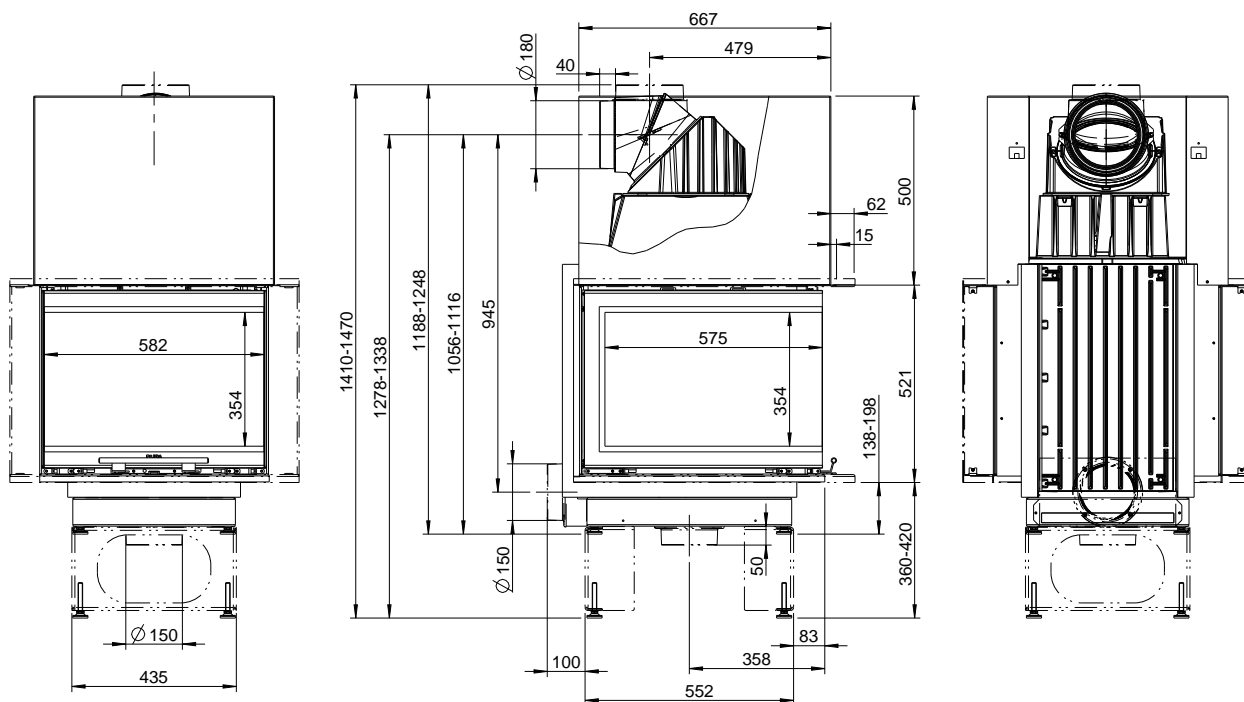




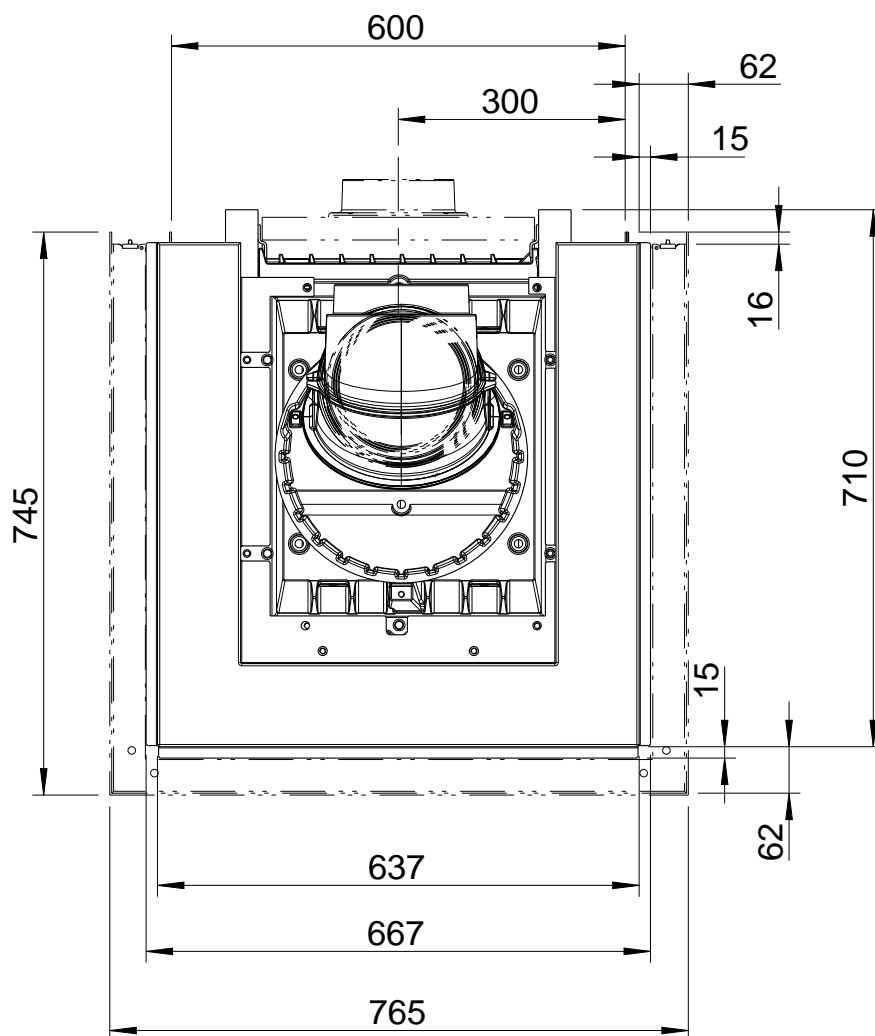
SERA 55 PS
Draufsicht / M1:10



SERA 55 US (U-Sicht) / M1:20

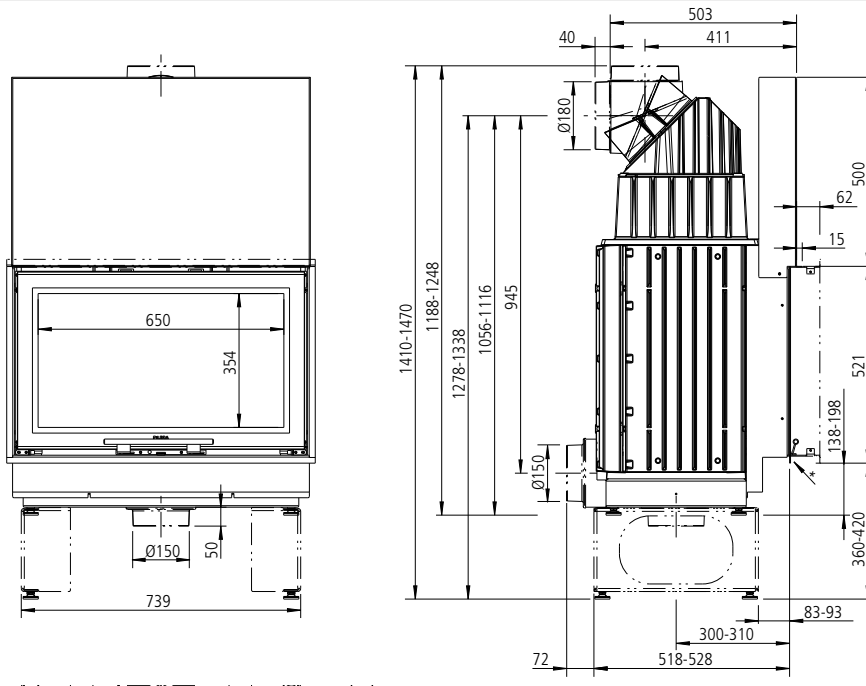


SERA 55 US
Draufsicht / M1:10

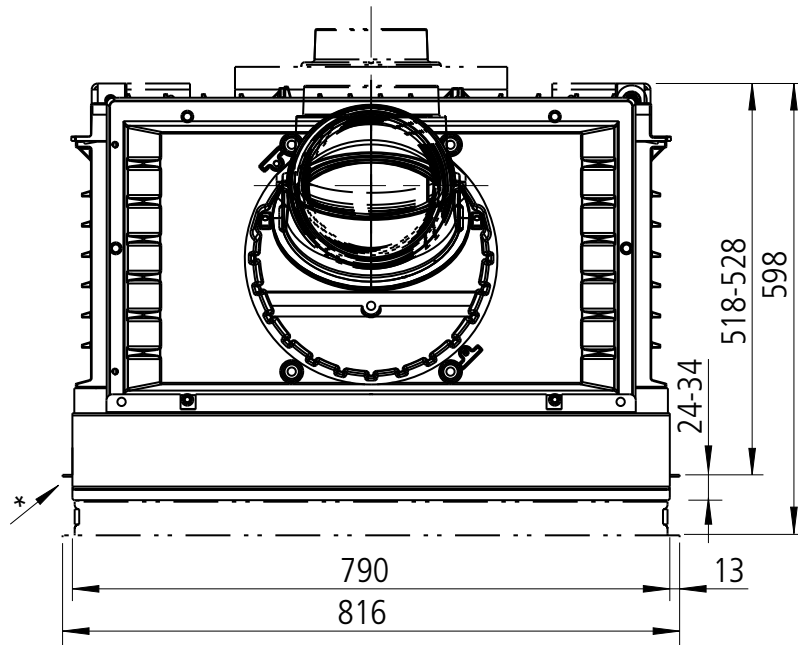


SERA 78 F (flach) / M1:20

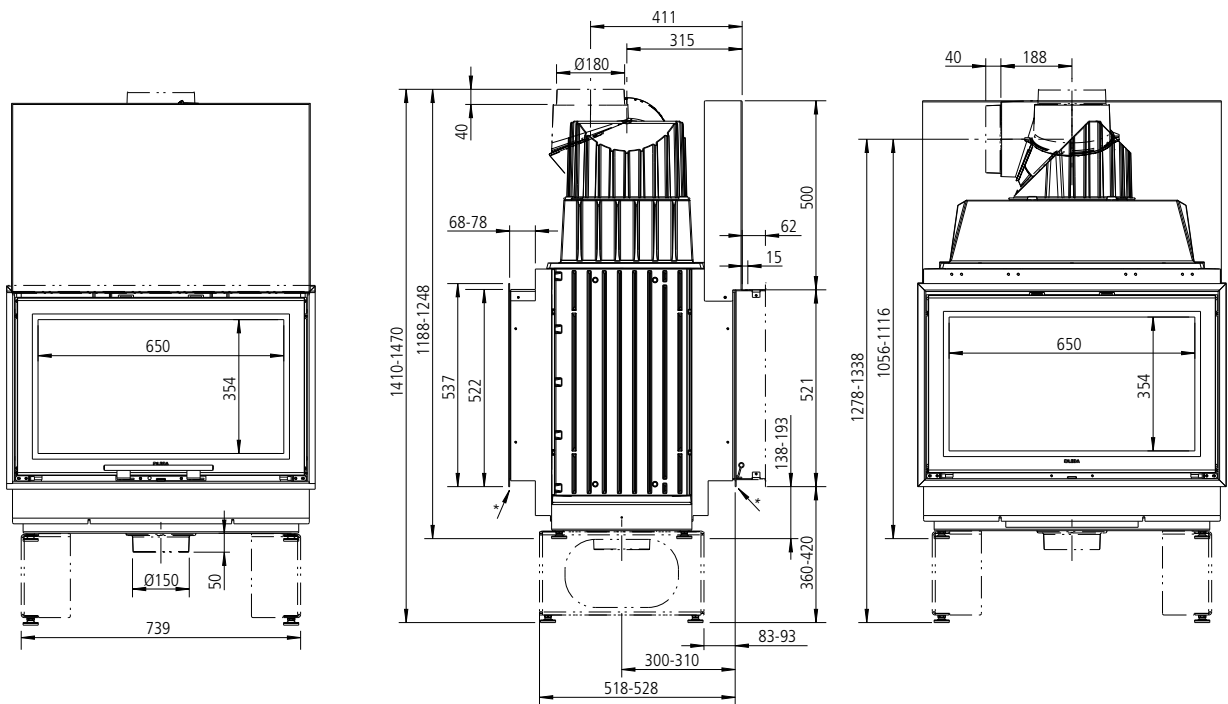
Heiz-Kamineinsätze
SERA



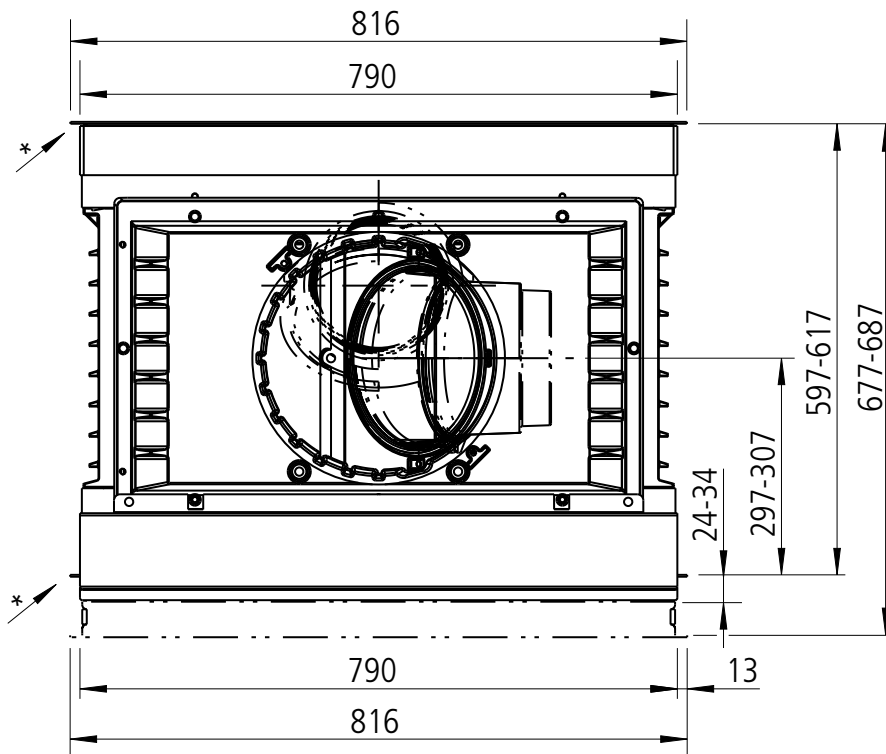
SERA 78 F
Draufsicht / M1:10



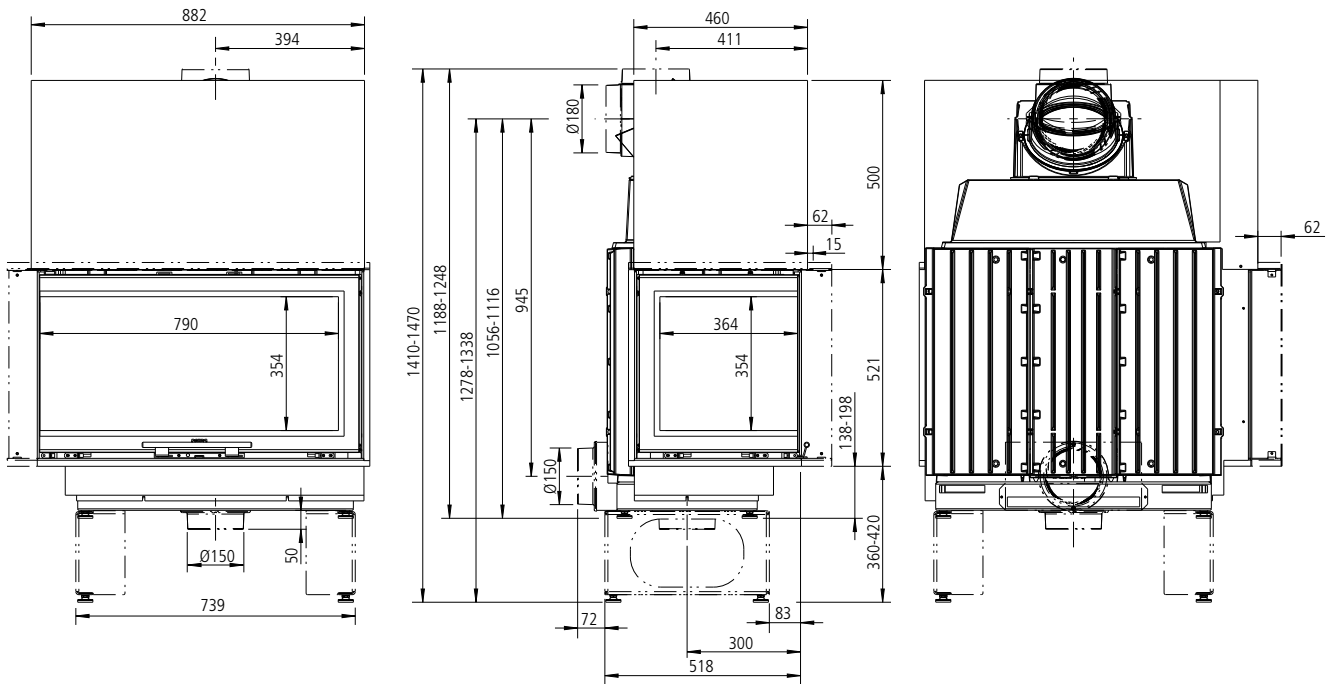
SERA 78 DS (Durchsicht) / M1:20



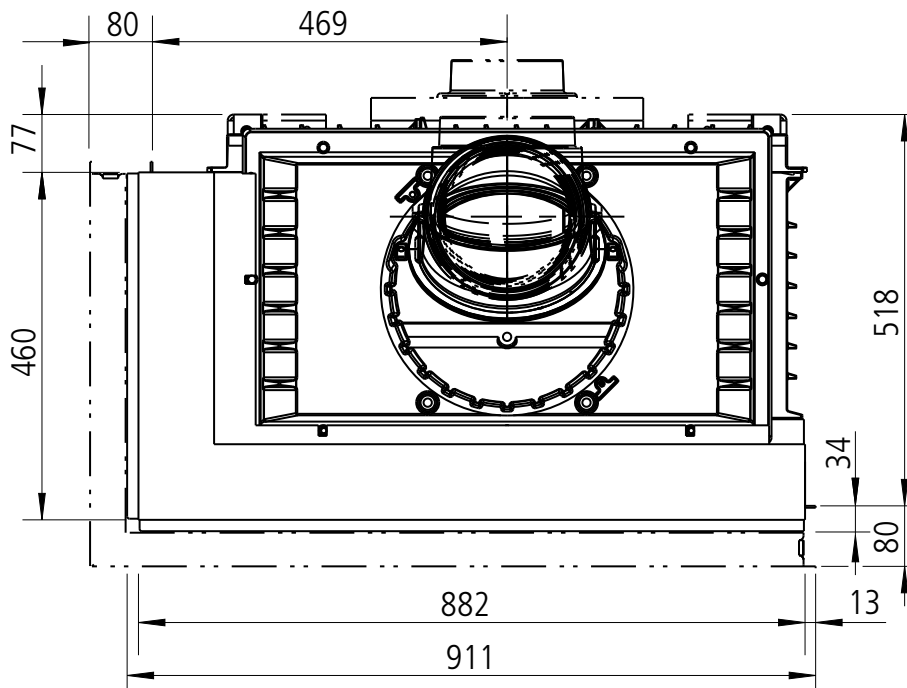
SERA 78 DS
Draufsicht / M1:10



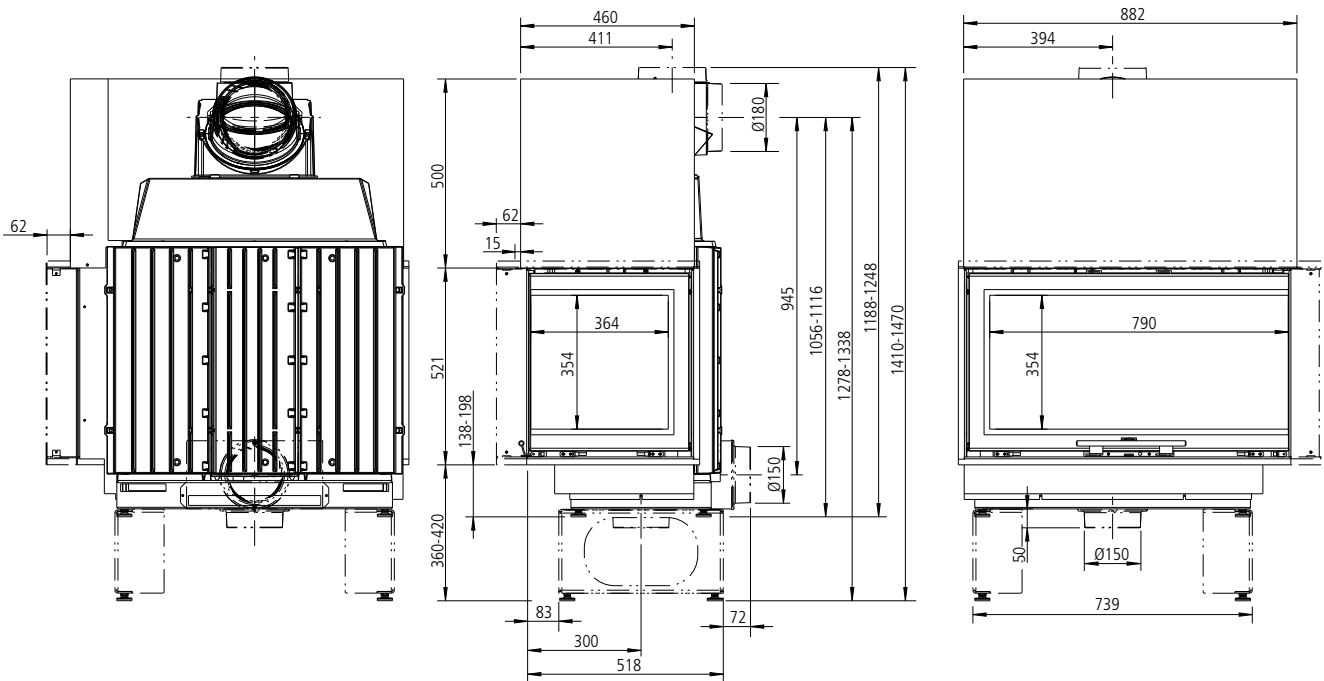
SERA 78 ES L (Ecksicht links) / M1:20



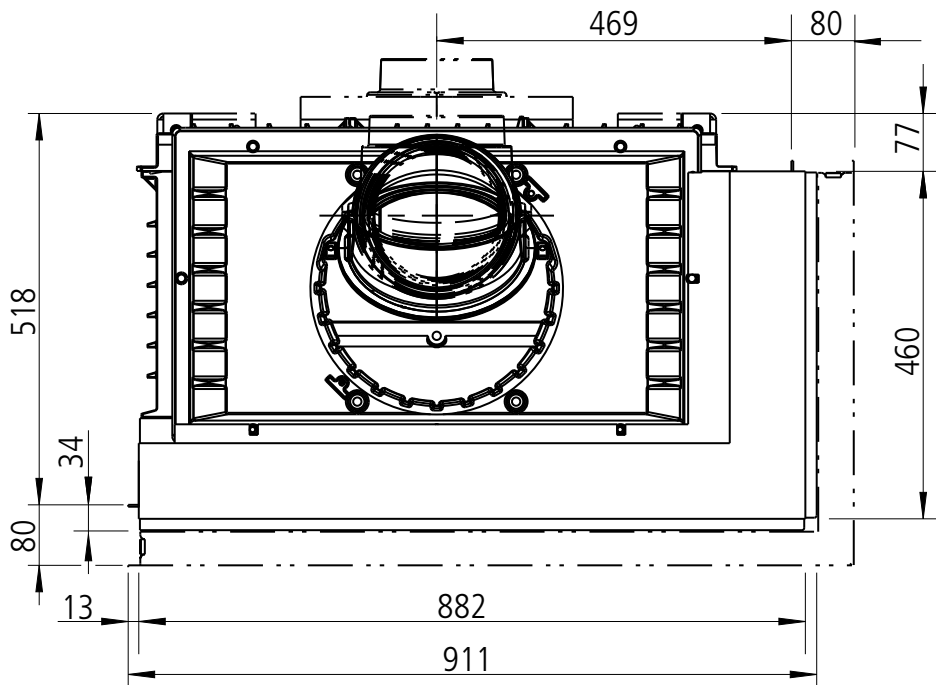
SERA 78 ES L
Draufsicht / M1:10



SERA 78 ES R (Ecksicht rechts) / M1:20

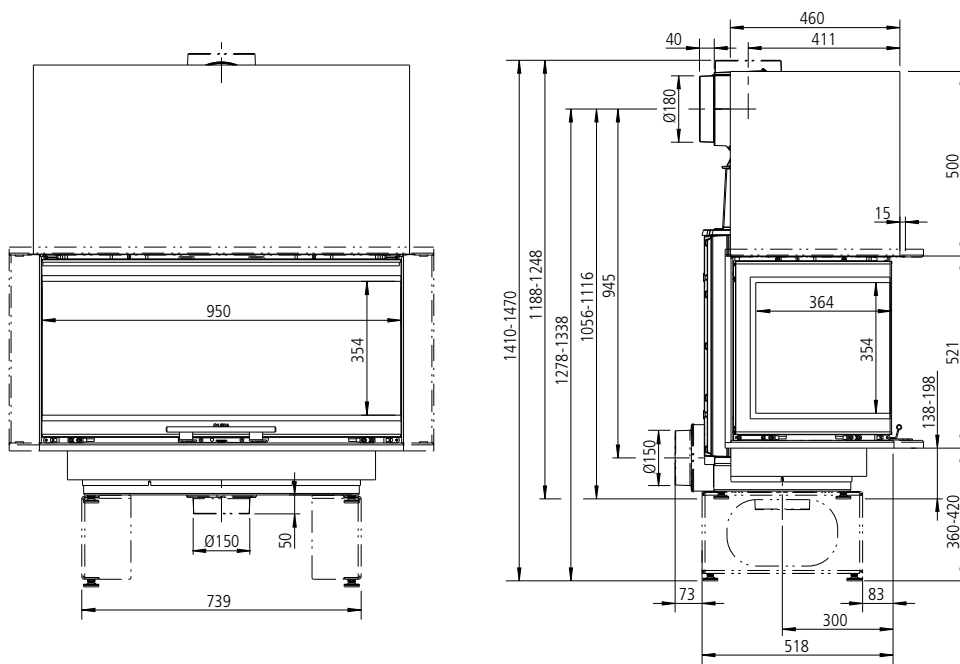


SERA 78 ES R
Draufsicht / M1:10

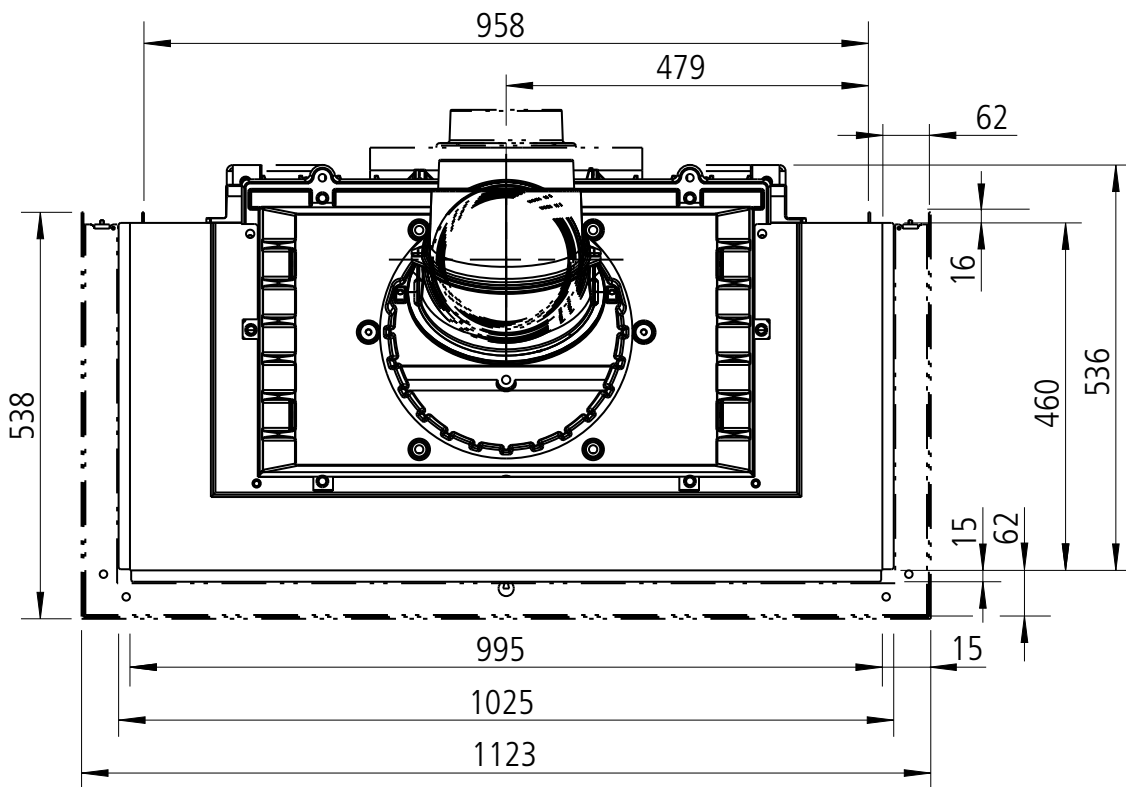


SERA 78 PS (Panoramasischt) / M1:20

Heiz-Kamineinsätze
SERA

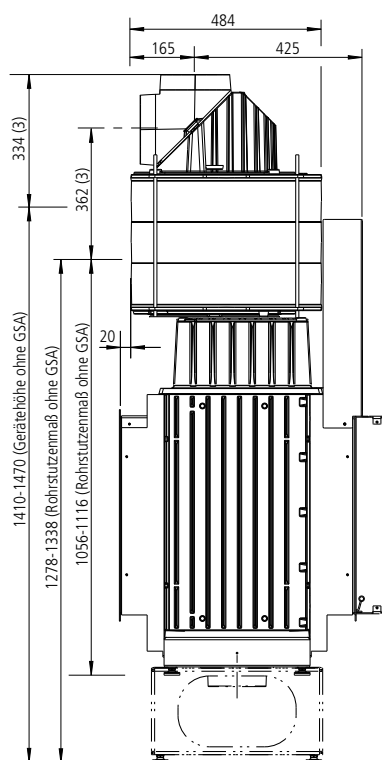
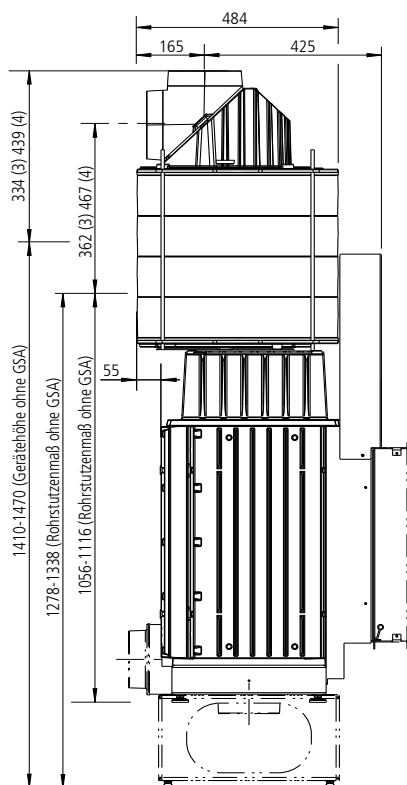


SERA 78 PS
Draufsicht / M1:10

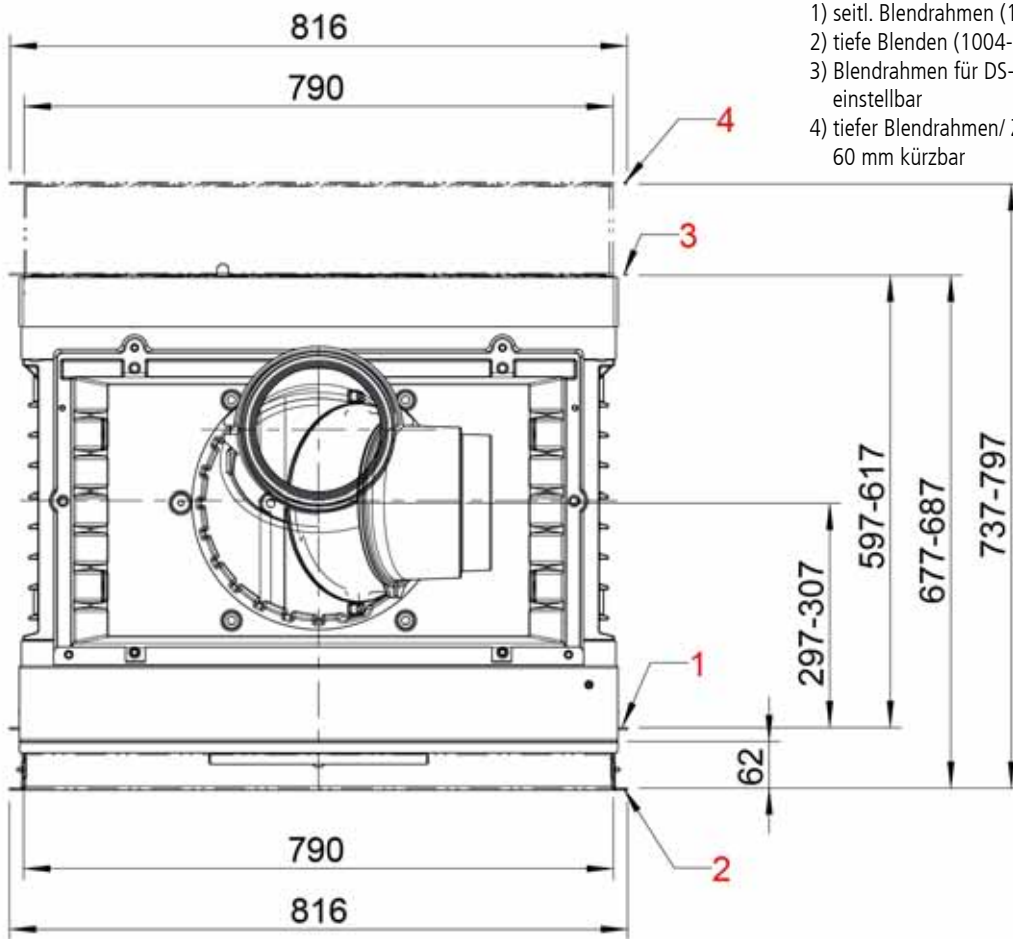


SERA F mit GSA (4 GSA-Ringe) (1004-00837 + 1004-00282) / M1:20

SERA 78 DS (3 GSA-Ringe) (1004-00837 + 1004-00282) / M1:20

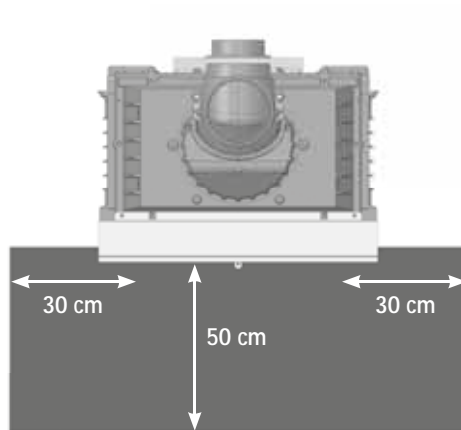


SERA 78 DS (Durchsicht) / M1:20



- 1) seitr. Blendrahmen (1004-00547): 10 mm einstellbar
- 2) tiefe Blenden (1004-00553)
- 3) Blendrahmen für DS-Rückseite (1004-00905): 10 mm einstellbar
- 4) tiefer Blendrahmen/ Zarge für DS-Rückseite (1004-00908): 60 mm kürzbar

Schutz von Gebäudeteilen mit oder aus brennbaren Baustoffen / schematische Darstellung
nicht brennbarer Belag vor der Feuerraumöffnung



Schutz im Strahlungsbereich der Sichtscheibe / schematische Darstellung

