

NÁVOD K INSTALACI A OBSLUZE

Krbová kamna COLONA lite



COLONA LITE

Návod k instalaci a obsluze

COLONA lite
Krbová kamna -
černý lak



Popis	Identif. č.
COLONA lite – Dolní část kamen s plochými dvířky, černý lak	1003-01844
COLONA lite – Dolní část kamen s kulatými dvířky, černý lak	1003-02011
COLONA lite – Dolní část kamen s plochými dvířky, bílý smalt	1003-02006
COLONA lite – Dolní část kamen s kulatými dvířky, bílý smalt	1003-02012
COLONA lite – Dolní část kamen s LT3, s plochými dvířky, černý lak	1003-02008
COLONA lite – Dolní část kamen s LT3, s kulatými dvířky, černý lak	1003-02054
COLONA lite – Dolní část kamen s LT3, s plochými dvířky, bílý smalt	1003-02009
COLONA lite – Dolní část kamen s LT3, s kulatými dvířky, bílý smalt	1003-02015

COLONA lite
Krbová kamna –
bílý smalt



COLONA lite – Nástavec, černý lak, 2 kroužky, odvod kouře nahoře	1004-00877
COLONA lite – Nástavec, černý lak, 6 kroužků, odvod kouře vzadu	1004-00879
COLONA lite – Nástavec, bílý smalt, 2 kroužky, odvod kouře nahoře	1004-00876
COLONA lite – Nástavec, bílý smalt, 6 kroužků, odvod kouře vzadu	1004-00878

Zápis o uvedení do provozu

pro výrobce zařízení

LEDA Krbová kamna COLONA lite

Provedení

COLONA lite – černý lak COLONA lite – bílý smalt

Nástavec 2 kroužky, kouřovod vzadu/po straně 6 kroužků. kouřovod nahoře

s LEDATRONIC 3 (LT3) bez LEDATRONIC (ručně)

kulatá dvířka plochá dvířka bez s _____ litinovými akumulacími vložkami

Datum montáže _____

Sériové číslo (viz)

A -

Provozovatel zařízení _____

ulice _____

PSČ / místo _____

Telefon, příp. mobil _____

Případné otázky – i v souvislosti se záručními nároky nebo nároky z ručení – lze vyjasnit jedině při předložení tohoto protokolu o uvedení do provozu!

Komín

kruhový: Ø _____ cm čtvercový: _____ cm obdélníkový: _____ x _____ cm

Typ komínu

třívrstvý, izolovaný dvouvrstvý jednovrstvý, zděný

ušlechtilá ocel, izolovaný ostatní: _____

Uspořádání

jen s tímto topeništěm (jednoduché) společně s dalšími topeništi

Výška komínu

účinná cca _____ m z toho ve venkovní/studené oblasti cca _____ / _____ m

Zařízení sekundárního vzduchu k dispozici nastavené na cca _____ Pa

Osvědčení od kominíka o způsobilosti a bezpečné použitelnosti je k dispozici

Spojovací kus

rozvin. délka: _____ m účinná výška: _____ m průměr: Ø _____ cm

Počet a druh ohybů: _____

Regulační klapka k dispozici ano ne připojení komínu pod 90° 45°

Zásobování spalovacím vzduchem

vedením z venkovního prostoru z prostoru instalace

rozvinutá délka vedení: _____ m Průměr: Ø _____ cm

Druh/materiál vedení: _____ Počet ohybů: _____

Větrací zařízení

Větrací zařízení v budově k dispozici ano ne jiné Větrací zařízení v budově k dispozici ano ne

LUC k dispozici ano ne jiné Bezpečnostní zařízení: _____

Provozovatel zařízení

Provozovateli byly předány technické podklady. Byl seznámen s bezpečnostními pokyny, obsluhou a údržbou nahoře uvedeného zařízení.

Instalační firma / razítko

Datum a podpis

Datum a podpis



Zápis o uvedení do provozu

pro provozovatele zařízení

(zůstává v tomto návodu)

LEDA Krbová kamna COLONA lite

Provedení

COLONA lite – černý lak COLONA lite – bílý smalt

Nástavec 2 kroužky, kouřovod vzadu/po straně 6 kroužků, kouřovod nahoře

s LEDATRONIC 3 (LT3) bez LEDATRONIC (ručně)

kulatá dvířka plochá dvířka bez s _____ litinovými akumulacími vložkami

Datum montáže _____

Sériové číslo (viz)

A -

Provozovatel zařízení _____

ulice _____

PSČ / místo _____

Telefon, příp. mobil _____

Případné otázky – i v souvislosti se záručními nároky nebo nároky z ručení – lze vyjasnit jedině při předložení tohoto protokolu o uvedení do provozu!

Komín

kruhový: Ø _____ cm čtvercový: _____ cm obdélníkový: _____ x _____ cm

Typ komínu

třívrstvý, izolovaný dvouvrstvý jednovrstvý, zděný

ušlechtilá ocel, izolovaný ostatní: _____

Uspořádání

jen s tímto topeništěm (jednoduché) společně s dalšími topeništi

Výška komínu

účinná cca _____ m z toho ve venkovní/studené oblasti cca _____ / _____ m

Zařízení sekundárního vzduchu k dispozici nastavené na cca _____ Pa

Osvědčení od kominíka o způsobilosti a bezpečné použitelnosti je k dispozici

Spojovací kus

rozvin. délka: _____ m účinná výška: _____ m průměr: Ø _____ cm

Počet a druh ohybů: _____

Regulační klapka k dispozici ano ne připojení komínu pod 90° 45°

Zásobování spalovacím vzduchem

vedením z venkovního prostoru z prostoru instalace

rozvinutá délka vedení: _____ m Průměr: Ø _____ cm

Druh/materiál vedení: _____ Počet ohybů: _____

Větrací zařízení

Větrací zařízení v budově k dispozici ano ne jiné Větrací zařízení v budově k dispozici ano ne

LUC k dispozici ano ne jiné Bezpečnostní zařízení: _____

Provozovatel zařízení

Provozovateli byly předány technické podklady. Byl seznámen s bezpečnostními pokyny, obsluhou a údržbou nahoře uvedeného zařízení.

Instalační firma / razítko

Datum a podpis

Datum a podpis

1.	BEZPEČNOSTNÍ POKYNY	3
1.1	Protipožární ochrana a bezpečnostní vzdálenosti	3
1.2	Nebezpečí popálení	5
1.3	Ohrožení nezavřenými dvířky topeniště	6
1.4	Ohrožení vlivem nedostatečného množství spalovacího vzduchu	6
1.5	Ohrožení nevhodnými palivy	8
1.6	Ohrožení zavřením vzduchového šoupátka	8
1.7	Ohrožení nedostatečnou funkcí komínu	8
1.8	Správné chování při požáru komínu	9
2.	PLÁNOVACÍ DATA	10
2.1	Rozsah dodávky + příslušenství	10
2.2	Výpočet tepelného zatížení (potřeba tepla)	13
2.3	Požadavky na komín	13
2.4	Stanovení celkového dopravního tlaku	15
2.5	Prívod spalovacího vzduchu	16
3.	INSTALACE A PRVNÍ UVEDENÍ DO PROVOZU	18
3.1	Potřebné nástroje	18
3.2	Protipožární ochrana a bezpečnostní vzdálenosti	18
3.3	Vhodnost plochy pro instalaci	18
3.4	Ulehčení dopravy	19
3.5	Montáž podstavců, vyrovnání dolní části kamen	19
3.6	Drehkonsole und drehbarer Abgasstutzen	20
3.7	Příprava přívodu spalovacího vzduchu	28
3.8	Vyzdívka topeniště (vnitřní obložení)	29
3.9	Demontáž dvířek topeniště	30
3.10	Montáž pružiny dvířek, přestavba na dvířka topeniště se samočinným zavíráním	30
3.11	Montáž kamen COLONA lite, dolní část kamen a nástavec	34
3.12	Montáž litinové kupole (tepelný výměník)	35
3.13	Montáž nástavce	36
3.14	Hrdlo k odvodu spalin	43
3.15	Připojení ke komínu	45
3.16	Spojovací díl a připojení ke komínu	45
3.17	LEDATRONIC	47
3.18	První uvedení zařízení do provozu	48
3.19	Normy a směrnice	49
4.	OBSLUHA	50
4.1	Paliva	50
4.2	Ovládací prvky	56
4.3	Režim topení a nastavování	59
4.4	Údržba a čištění	64
4.5	Kontrolní seznam při poruchách	68
4.6	Hinweise zur Entsorgung bei Geräten mit LEDATRONIC	70
5.	NÁHRADNÍ DÍLY A OPOTŘEBITELNÉ DÍLY	71
5.1	Dvířka topeniště, desky, rukojeť, všeobecně	71
5.2	Topeniště	72
5.3	LEDATRONIC	73
6.	TECHNICKÉ ÚDAJE	74
7.	ZÁRUKA A RUČENÍ	76
8.	PROHLÁŠENÍ O VLASTNOSTECH	77
9.	ŠTÍTEK PŘÍSTROJE	79
10.	ENERGIELABEL UND PRODUKTDATENBLATT	81

Důležité informace pro uživatele

Srdečné blahopřání!

Se zařízením COLONA lite jste se rozhodli pro technicky a vzhledově moderní a zcela mimořádná Krbová kamna.

Kromě designu klademe zvláštní důraz na vyzrálou techniku spalování, kvalitní materiál a dobré zpracování. Krbová kamna COLONA lite byla vyrobena podle dnešního stavu techniky a byla podrobena zkouškám podle evropské normy DIN EN 13240 jako Krbová kamna resp. prostorové topné těleso na pevná paliva.

Základní vlastnosti	COLONA lite
Základ osvědčení, použitelnost s úředním atestem	Označení CE podle DIN EN 13240
Energetická třída	A+
Značka kvality HKI	√
Soulad s požadavky 1. BImSchV	2. stupeň jako kamna do jedné místnosti
použitelná paliva	Polena (upřednostňováno) a dřevěné brikety
jedno napojení do komína	vhodné (doporučeno) (nejsou nutné samozavírací dvířka)
vhodné pro vícenásobné použití komína	vhodné (se zabudovanou pružinou dvířek)
uzavřený nebo otevřený provozní režim	výhradně uzavřeno
časová omezení provozní doby	bez omezení
zamýšlená provozní doba	čas hoření topeniště (bez škrceň)

Další technické vlastnosti a údaje naleznete v kapitole „6. Technické údaje“ na straně 74.



Prohlášení o vlastnostech v souladu s vyhláškou o stavebních výrobcích a **energetických štítcích** najdete v těchto pokynech

(„8. Leistungserklärung“ ab Seite 78, , te 1)

Krbová kamna COLONA lite jsou díky samočinně zavíracím dvířkům vhodná k vícenásobnému obsazení komínu.

Kamna COLONA lite jsou určena pro paliva štěpkované dřevo a dřevěné brikety. Kamna COLONA lite jsou moderními topeništi odpovídajícími době.

Kamna COLONA lite jsou vhodná a určena výhradně pro uzavřený provoz.

Vyplňte prosím společně se svým odborným provozem protokol o uvedení do provozu ve dvojitým provedení. Jeden exemplář zůstane v tomto návodu a pomůže později při vzniklých otázkách k vašim krbovým kamnům.



Při nerespektování návodu k instalaci a obsluze zanikají nároky na záruku!
Jakákoliv konstrukční změna topného zařízení COLONA lite provozovatelem zařízení je nepřipustná!

Při instalaci a připojení zařízení a při provozu musí být dodržovány stávající zákony, především zemský stavební řád, místní stavebně právní předpisy a dále požadavky ochrany proti emisím. Musí být dodržovány stávající zákony, především zemský stavební řád, místní stavebně právní předpisy a dále požadavky ochrany proti emisím. Musí být splněny národní a místní normy a předpisy.

Doba životnosti a schopnost funkce vašeho zařízení Krbová kamna závisejí na správné instalaci, vhodné obsluze a správném ošetřování a údržbě.



Dodržujte bezpečnostní pokyny („1. Bezpečnostní pokyny“ na straně 3) a respektujte tyto důležité údaje o obsluze vašeho topného zařízení!

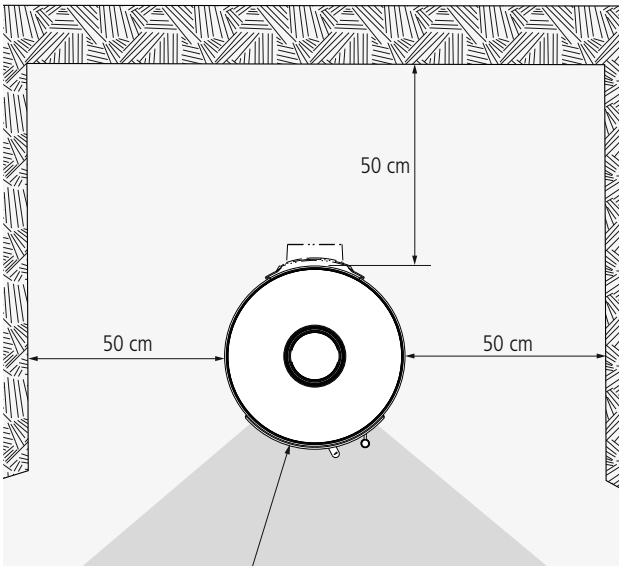
1. Bezpečnostní pokyny

1.1 Protipožární ochrana a bezpečnostní vzdálenosti



Musí být bezpodmínečně dodrženy bezpečnostní vzdálenosti a vzdálenosti na ochranu proti požáru!

Bezpečnostní vzdálenosti vedle a za křbovými kamny



Tato křbová kamna musí mít vzadu a po stranách dodrženy minimální vzdálenosti ke stavebním materiálům citlivým na vysokou teplotu nebo hořlavým či konstrukčním součástem s hořlavými díly.

Obr. 1.1 Minimální vzdálenost od hořlavých materiálů nebo součástí



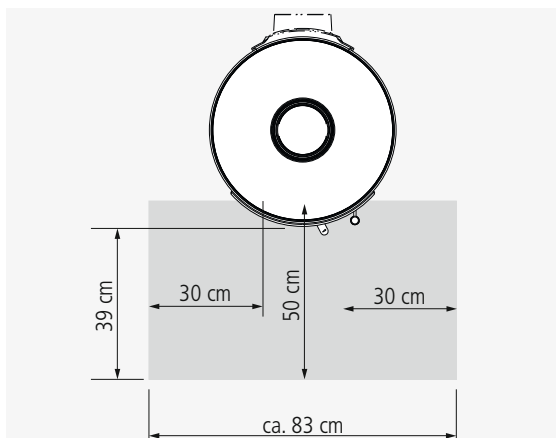
Uvedené bezpečnostní vzdálenosti od hořlavých materiálů, součástí, nábytku atd. jsou minimální vzdálenosti. v případě materiálů zvláště citlivých na teplotu, v případě zvláště tepelně izolovaných zdí budovy apod. mohou být třeba větší odstupy.

Ochrana v oblasti před otvorem topeniště

Podlaha 50 cm před a po 30 cm vedle otvoru do topeniště musí být z nehořlavého materiálu nebo musí mít nehořlavý povlak (zadání podle německé vyhlášky FeuVO o topeništích).

V oblasti před a vedle otvoru topeniště se nesmí nacházet žádné hořlavé předměty, především se tam také nesmí skladovat nebo odkládat žádné palivo.

Nezbytná je také dostatečná nehořlavá oblast před dvířky topeniště vašich krbových kamen a vedle nich také již pro čištění topeniště příslušným kominíkem. (Krbová kamna)

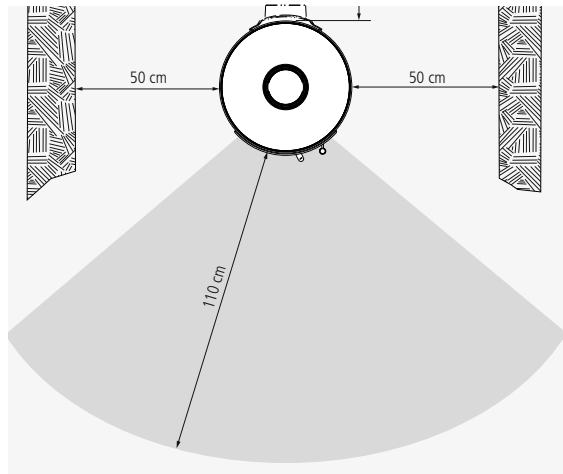


Obr. 1.2 Nehořlavé obložení před otvorem topeniště a vedle něj

Ochrana v oblasti záření průhledového okénka (okének)

Vzhledem k vysokému tepelnému záření skrz průhledové okénko vaší topné vložky je nutno dodržovat v této oblasti dostatečnou bezpečnostní vzdálenost ke konstrukčním dílům s nebo z hořlavých stavebních materiálů nebo vestavěného nábytku.

V této oblasti se nesmí nacházet žádné hořlavé předměty, také se tam nesmí skladovat ani odkládat žádné palivo.



Obr. 1.3 Dosah záření průhledového okna

1.2 Nebezpečí popálení



Horké díly, horké oblasti, nebezpečí popálení!

Tato Krbová kamna, především jejich dvířka a čelo, povrch kamen a trubka kouřovodu se v průběhu provozu silně ohřívají na velmi vysokou teplotu. Významný podíl výkonu je odevzdáván také přes průhledové okno dvířek kamen. k bezpečnému používání zařízení používejte prosím společně dodanou ochrannou rukavici. Dbejte prosím na to, aby se zejména děti během topení a po něm zdržovaly v dostatečně bezpečné vzdálenosti.

1.3 Ohrožení nezavřenými dvířky topeniště



Dvířka topeniště musí být za provozu zavřená!

Během topení musí zůstat dvířka topeniště zavřená, aby se zamezilo zbytečně vysokému nebo dokonce nebezpečnému výstupu topného plynu.

Vzhledem k silnému procesu odplyňování při použití dřeva jako paliva a v případě slabého tahu komínu může při otevření dvířek topeniště dojít k výstupu kouře a topného plynu. Doporučujeme proto důrazně dvířka topeniště zásadně neotevírat, dokud náplň paliva neshoří a nepromění se až do stavu rozžhavených uhlíků.

1.4 Ohrožení vlivem nedostatečného množství spalovacího vzduchu



Do topeniště musí být vždy zajištěn dostatečný přívod spalovacího vzduchu!

Pokud odebírají topeniště svůj spalovací vzduch z obytného prostoru, resp. z budovy, musí mít v každém případě stále vzduch možnost v dostatečném množství do těchto prostorů proudit. Dostatečný přívod spalovacího vzduchu nesmí narušovat větrací zařízení ani další topeniště.

Za provozu nesmí být otvor spalovacího vzduchu uzavřen, přiškrčen, zúžen, zakryt ani zastavěn.



Zařízení odsávající vzduch mohou rušit přívod spalovacího vzduchu!

Zařízení odsávající vzduch (například větrací zařízení, kryty k odsávání výparů, odvětrávané sušičky prádla, centrální odsávací zařízení atd.), provozovaná společně s krbovými kamny ve stejné místnosti nebo skupině místností, mohou citelně rušit přívod spalovacího vzduchu a odvádění spalin.

Pro přesto bezpečný provoz topenišť doporučujeme naše bezpečnostní podtlakové kontrolní zařízení LEDA LUC 2 povolené úředním atestem. Tento přístroj trvale sleduje existující tlakové poměry a v případě potřeby odpojí větrací zařízení, než by mohlo začít unikat přílišné množství spalin do obytného prostoru.

Pokud budou v budově plánované a provedené příslušné změny, mohou být podmínky pro bezpečný a uvažovaný provoz stávajících topenišť značně porušeny. Při dodatečných změnách musí proto příslušný odborník znovu přezkoušet potřebné předpoklady pro povolený a bezproblémový provoz.

Takovými změnami mohou být např.:

- Instalace dalších topenišť při stejném nebo jiném komínu,
- stavební změny komínu,
- instalace nebo úprava větracích přístrojů, např. odtahových krytů, větracích nebo odvětrávacích zařízení WC nebo koupelen,
- instalace nebo úprava odpovídajících přístrojů pro domácnosti, např. odvětrávaných sušiček prádla, centrálních zařízení pro vysávání prachu,
- změny na těsnosti budovy, např. instalací nových oken nebo dveří, izolací střešních ploch, montáží kompletní tepelné izolace.

1.5 Ohrožení nevhodnými palivy



Smí se používat pouze vhodná paliva!
Spalování odpadů nebo nevhodných paliv je zakázáno, škodí životnímu prostředí a je nebezpečné.

Kamna COLONA lite jsou vyzkoušena a určena výhradně k použití štěpkovaného dřeva a dřevěných briket jako paliva. Podrobné informace k určeným druhům paliva najdete v odstavci „4.1 Paliva“ na straně 50.

1.6 Ohrožení zavřením vzduchového šoupátka

Spalovací vzduch se nesmí v žádném případě kompletně zavřít, pokud ještě existují převážně žlutavé plameny. (Výjimka existuje jedině v případě požáru komínu, viz odstavec „1.8 Správné chování při požáru komínu“ na straně 9).

1.7 Ohrožení nedostatečnou funkcí komínu

Pro správný a bezpečný provoz topenišť je nutný odpovídající tah komínu. Zvláště v přechodném období – podzim nebo jaro – nebo při existenci nepříznivých povětrnostních poměrů (např. silný vítr, mlha, inverzní povětrnostní situace atd.) může dojít k nedostatečným provozním podmínkám komínu. To je třeba bezpodmínečně mít na zřeteli při využívání topeniště.

Při panujícím mrazu mohou velmi studené spaliny na ústí komínu kondenzovat a zmraznout. To platí zvláště u spalín plynových topenišť. Při uvádění krbových kamen COLONA lite proto dbejte, aby bylo ústí komínu volné a spaliny měly dostatečně dobrou možnost odtahu.

Při delším přerušení provozu může dojít v komínu, v kouřovodu nebo i ve vedení spalovacího vzduchu k ucpání. Při roztápění dbejte na to, aby se nastavilo hned od začátku potřebné dobré vyhoření a odtah kouře.

1.8 Správné chování při požáru komínu



Při požáru komína dodržujte správné zásady chování a dobře si zapamatujte následující body!

- Zavřete přívod spalovacího vzduchu!
- Zavolejte požárníky a příslušného kominíka (zplnomocněný okrskový kominík)!
- Umožněte přístup k otvorům na čištění komínu (například sklep a půda)!
- V celé výšce komínu odstavte v celé budově od něj všechny hořlavé materiály (například také nábytek)!
- Před novým uvedením topenišť do provozu musíte informovat svého kominíka a nechat zkontrolovat míru poškození komínu!
- Kominík by rozhodně měl také podle možnosti zjistit příčinu komínového požáru a odstranit ji, případně komín odstavit.

Plánovací data

2. Plánovací data

Instalaci krbových kamen provede váš odborný kvalifikovaný řemeslník.

2.1 Rozsah dodávky + příslušenství

Konstrukce systému

Kamna COLONA lite sestávají ze dvou základních modulů.

- Dolní část kamen s topeništěm, dvířky topeniště, soklem podezdívky, stavěcími podstavci, litinovým pláštěm – kompletní dolní modul krbových kamen, při rozšířené objednávce zařízení LEDATRONIC jsou všechny potřebné díly v dolní části kamen již předem instalovány resp. zčásti předem instalovány,
- Nástavec podle provedení se 2 nebo 6 litinovými kroužky – kompletní horní modul krbových kamen; podle provedení nástavce je možný horní resp. zadní (vodorovný) kouřovod.

Rozsah dodávky

Dolní část kamen COLONA lite se skládá z těchto částí:

- Dolní část kamen s topeništěm, dvířky topeniště, vsazenou vyzdívkou (segmenty z materiálu Vermiculit po stranách a tvarovka dna ze šamotu)
- Tvarovka z materiálu Vermiculit
- Pružina dveří, souprava
- Návod k obsluze a montáži (6036-00598)
- Průkaz kamen
- Ochranná rukavice (1005-01982)

Nástavec kamen COLONA lite se skládá z těchto částí:

Nástavec se 2 litinovými kroužky	Nástavec se 3 litinovými kroužky	Nástavec se 6 litinovými kroužky
<ul style="list-style-type: none"> ▪ 2 litinové kroužky ▪ Litinová kupole (litinový tepelný výměník) ▪ Litinový kryt s vkladačem 	<ul style="list-style-type: none"> ▪ 3 litinové kroužky ▪ Litinová kupole (litinový tepelný výměník) ▪ Litinový kryt s vkladačem 	<ul style="list-style-type: none"> ▪ 5 litinových kroužků ▪ 1 litinový kroužek ▪ Litinová kupole (litinový tepelný výměník) ▪ Trubka na topný plyn s tvarovkou 90° a otvorem na čištění ▪ Litinová přípojovací příruba trubky na topný plyn ▪ Litinový kryt s vkladačem a zaslepovacím krytem

Další rozsah dodávky u zařízení se systémem LEDATRONIC

- Jednotka displeje LEDATRONIC s podomítkovou skříňkou k zabudování do stěny
- Regulační jednotka LEDATRONIC vsazená v akumulčních kamnech
- Tepelný prvek zabudovaný do akumulčních kamen ve výrobním závodě
- Dveřní vypínač zabudovaný do akumulčních kamen ve výrobním závodě
- Motorická spalovací klapka zabudovaná do akumulčních kamen ve výrobním závodě
- Datová sběrnice, 6/6, 7 m, namontována a připravena k provozu
- Síťová zástrčka 24 v DC, 1,5 m, přívodní kabel
- Návod k obsluze a montáži systému LEDATRONIC

Potřebné příslušenství

- Trubkový materiál pro spojovací kus včetně škrtecí klapky (v místě instalace)
- případně podkládací a předložená deska (v místě instalace)

Volitelné příslušenství

- LEDA podtlakové kontrolní zařízení, LUC
 - 1003-01720 sada LUC podtlakového kontrolního zařízení
Bezpečnostní zařízení s grafickým displejem pro společný provoz zařízení odsávajícího vzduch a topenišť pro pevná paliva, s úředním atestem stavebního dozoru
 - 1003-01738, dutá stěnová sada LUC, alternativně k sadě LUC, k vestavbě do dutých stěn montovaných zasucha

- Příslušenství LEDATRONIC pro zařízení s WiFi LT3
 - 1004-00542, Grafický displej LT3, vč. 6m kabelu datové sběrnice
 - 1004-00534, Zapuštěný kryt pro grafický displej,
 - 1004-00815, Kryt do duté stěny pro grafický displej,
 - 1004-00885, Sada rádiových modulů FM-1 pro bezdrátový přenos dat po kabelu datové sběrnice (2 kusy rádiových modulů).
 - 1004-00476, 5m kabel datové sběrnice,
 - 1004-00477, 10m kabel datové sběrnice,
 - 1004-00546, 15m kabel datové sběrnice,
 - 1004-00835, 20m kabel datové sběrnice,
 - 1004-00836, 25m kabel datové sběrnice,
 - 1004-00855, 30m kabel datové sběrnice,
 - 1004-00539, Běžný metr kabelu datové sběrnice, individuální délka od 15m
 - 1004-00533, Přepínač sběrnice pro připojení KSO4 nebo LUC s LT3,
 - 1004-00540, 3m prodlužovací kabel motoru včetně připojovacích svorek,
 - 1004-00541, 3m prodlužovací kabel dveřního spínače nebo tepelný kabel včetně připojovacích svorek,
 - 1004-00532, Reléový modul pro připojení dalších řídicích komponentů včetně 2m připojovacího kabelu

- Litinová akumulační vložka
 - 1004-00880, litinová akumulační vložka, 15 kg,
s nastavci se 2 litinovými kroužky jsou možné až 3 akumulační vložky,
s nastavci se 6 litinovými kroužky je možných až 9 akumulačních vložek

- Litinový kryt, bílý smalt
 - 1004-00881, Litinový kryt s vkladačem (bez zaslepovacího krytu), bílý smalt

- Otočná konzola (pouze pro verze s horním vývodem a kulatými dvířky)
 - 1004-01028, sada otočných konzol pro COLONA lite

2.2 Výpočet tepelného zatížení (potřeba tepla)

LEDA Krbová kamna COLONA lite představují podle 1. německé spolkové vyhlášky na ochranu proti emisím BImSchV zařízení k vytápění jedné místnosti, která se přednostně používají k vytápění místa instalace. Sousedící prostory se mohou vytápět navíc.

Tepelný výkon zařízení k vytápění jednotlivých místností se musí orientovat podle spotřeby tepla v místě instalace (topný výkon). Odpovídající dokazovací povinnost ve smyslu vyhlášky 1. BImSchV (německé nařízení na ochranu proti emisím) pro Krbová kamna COLONA lite nevzniká (jmenovitý tepelný výkon do 6 kW).

Kamna COLONA lite však mohou být použita dobře a hospodárně jen tehdy, když je jejich tepelný výkon přizpůsobený existujícím poměrům a potřebě tepla (topné zatížení) a požadavkům uživatele.

Proto musí provést výrobce zařízení výpočet topného zatížení, resp. využít existující výpočet. Kromě podrobného výpočtu podle normy DIN EN 12831 je možno zajistit dostatečně přesný výrok k potřebnému topnému zatížení také s počítačem LEDA BImSchV (pomůcka k výpočtu).

Stejně tak lze výkon dohodnout nezávisle na skutečném topném zatížení rovněž s odběratelem.

2.3 Požadavky na komín

Před montáží a připojením krbových kamen je nutné zkontrolovat vhodnost komínu pro Krbová kamna. Bezvadná funkce zařízení závisí na připojení ke vhodnému komínu.

- Vhodnost komínu z hlediska stavebního práva: Je třeba respektovat požadavky platných předpisů (stavební vyhlášku příslušné země, odpovídající protipožární vyhlášky, 1. BImSchV, DIN v 18160, DIN EN 15287-1).
- Komín musí být vhodný k odvádění spalin pevných paliv (tepelná odolnost nejméně T400, odolný proti požáru sazí, označení zařízení na odvod spalin G, třída odolnosti proti korozi 3).

Plánovací data

- Fyzikálně/technická vhodnost komínu: Komín musí být schopný dostatečně bezpečně odvádět spaliny a vytvořit potřebný komínový tah, v případě potřeby je nutno dostatečnou funkci komínu podle normy DIN EN 13384 doložit výpočtem již v plánovací fázi.
- Bezpodmínečně respektujte údaje o minimálním a maximálním komínovém tahu (viz „Následující informace najdete na štítku zařízení – vždy odpovídá ají údajům příslušného prohlášení o vlastnostech:“ na straně 80 a „2.4 Stanovení celkového dopravního tlaku“ na straně 15).
- Komín musí být schopný vytvořit při provozu topenišť minimální komínový tah. Není-li dosaženo minimálního pracovního tahu, není možný provoz krbových kamen v souladu s určením.
- Pracovní komínový tah nemá při provozu topenišť překročit maximální komínový tah. Příliš silný komínový tah zvyšuje spotřebu paliva, teplotu topeniště a uvolňovaný výkon. Tím se také zvyšují nároky a opotřebení dílů, klesá stupeň účinnosti a rostou škodlivé emise. V případě potřeby je nutno uvažovat odpovídající škrcení nebo regulaci tahu (např. zařízení na vedlejší vzduch).
- Všechny otvory, které vedou do stejného komínu, jako například další připojovací otvory nebo otvory na čištění komínu, musí být zavřené.
- Kamna COLONA lite jsou zásadně vhodná pro vícenásobné osazení komínu. Proto musí být komín i všechna na něj připojená topeniště technicky a formálně vhodné pro vícenásobné osazení.
- Při vícenásobném osazení komínu by měla činit vertikální minimální vzdálenost dvou připojení komínu nejméně 30 cm, je nutno zamezit přílišnému obsazení komínu, příliš mnoho připojení tlumí vztlak. (viz také „3.16 Spojovací díl a připojení ke komínu“ na straně 45).
- Komín nesmí mít žádný falešný vzduch. Trubková spojení a komínové přípojky je nutno vytvořit dostatečně těsné, dolní a případně další čistící otvory musí být schopné správné funkce a musí být těsně uzavřené!

2.4 Stanovení celkového dopravního tlaku

Potřebný celkový dopravní tlak topenišť je součtem všech jednotlivých tlaků. Je nutno vzít v úvahu všechny příslušné jednotlivé hodnoty. Celkový dopravní tlak musí být určen pro každé topné zařízení vždy podle konstrukce vedení spalin samostatně.

Je nutno vždy vzít v úvahu následující jednotlivé hodnoty:

1. Dopravní tlak pro přívod spalovacího vzduchu	v případě spalovacího vzduchu vedeného externím vedením (důrazně se doporučuje): potřebný dopravní tlak pro přívod spalovacího vzduchu z venkovního prostoru (vedení spalovacího vzduchu) se určí pomocí odpovídajících tabulek pro dimenzování, resp. podle normy DIN EN 13384, při přívodu spalovacího vzduchu z místa instalace (spojení několika místností), resp. budovy: nejméně 4 Pa podle normy DIN EN 13384.
2. Minimální dopravní tlak pro Krbová kamna	12 Pa pro kamna COLONA lite při jmenovitém tepelném výkonu
3. Dopravní tlak pro spojovací díl kouřovodu	Hodnota zjištěná odpovídajícím výpočtem podle normy DIN EN 13384



K vyložení odvodu spalin lze použít jednoduché pracovní tabule (viz katalog výrobků LEDA na stránkách www.leda.de na servisním portálu).

2.5 Přívod spalovacího vzduchu

Základní pokyny a informace



Vždy zajistěte dostatečný přívod spalovacího vzduchu!

Spalovací vzduch by měl být přiveden k topeništi podle možnosti vždy vlastním vedením přímo z venkovního prostředí.

Podle druhu těsnosti budovy může případně proudit dostatečné množství spalovacího vzduchu do prostoru instalace. Naproti tomu v novostavbě nebo při renovovaném stavu budovy se naproti tomu důrazně doporučuje provést vedení spalovacího vzduchu.

Je nutno mít na zřeteli, že při dimenzování hygienicky potřebné výměny vzduchu pro budovu nebo obytnou jednotku není zpravidla vzat v úvahu spalovací vzduch pro topeniště.

Společný provoz větracích zařízení a topenišť není proto bez příslušně vhodných opatření přípustný, viz bezpodmínečně „1. Bezpečnostní pokyny“ na straně 3.



Zařízení odsávající vzduch mohou rušit přívod spalovacího vzduchu!

Podle vyhlášky o spalování je nutno uvažovat přídatná bezpečnostní zařízení. Jako odpovídající bezpečnostní zařízení doporučujeme ke sledování podtlakové kontrolní zařízení LUC (podtlaková řídicí jednotka LEDA).

Přívod spalovacího vzduchu přes přímé vedení zvenčí

Vedení musí být připojeno přímo na topeniště. Vedení může být připojeno zdola (uvnitř obložení kamen) nebo zezadu (protažené přes příslušný výřez vzadu).

Krbová kamna COLONA lite čerpají všechen spalovací vzduch výhradně přes dané hrdlo spalin pode dnem topeniště – uvnitř obložení kamen.

V každém případě doporučujeme zajistit přímé a průchozí vedení z volného prostoru až k topeništi.

Vedení spalovacího vzduchu je nutno izolovat proti tvorbě kondenzátu v oblastech, v nichž vedení prochází vně mimo vzduch v prostoru. Použitá tepelná izolace musí odpuzovat vlhkost nebo být opatřena parotěsnou zábranou.

Přívod spalovacího vzduchu z místnosti

Při přívodu spalovacího vzduchu z místnosti instalace krbových kamen musí být zajištěn dostatečný přívod vzduchu do místnosti. Provozem topeniště nesmí být nepříznivě ovlivněná hygienicky potřebná minimální výměna vzduchu pro budovu.

Musí být zohledněna další topeniště nebo zařízení na odsávání odpadního vzduchu z místnosti instalace krbových kamen – bezpodmínečně viz „1.4 Ohrožení vlivem nedostatečného množství spalovacího vzduchu“ na straně 6



Při přívodu spalovacího vzduchu z místnosti (bez připojeného vedení) sejměte resp. otevřete příslušný kryt vzadu.

Odstup kamen COLONA lite zpravidla nestačí k zajištění dostatečného přívodu spalovacího vzduchu. Proto musí být odstraněn příslušný výřez na zadním dolním krytu, aby se do topeniště přiváděl dostatek vzduchu z místnosti zezadu, viz také část „3.7 Příprava přívodu spalovacího vzduchu“ na straně 28



Při odběru spalovacího vzduchu z místnosti musí být zadní kryt otevřený nebo musí být dodržena minimální vzdálenost od podlahy 10 mm.

3. Instalace a první uvedení do provozu

3.1 Potřebné nástroje

- Šroubovák, plochý, velký
- Šroubovák, křížový, střední
- Klíče na šrouby, šestihranné, jako otevřené nebo očkové, DN 12, 13, 17 a 19
- Klíče na šrouby s vnitřním šestihranem (klíče na vnitřní šestihran) ve velikostech 2,5 mm, 3 mm, 4 mm a 5 mm

3.2 Protipožární ochrana a bezpečnostní vzdálenosti



Musí být bezpodmínečně dodrženy bezpečnostní vzdálenosti a vzdálenosti na ochranu proti požáru!

Při volbě správného místa instalace je nutno bezpodmínečně dodržovat bezpečnostní pokyny, viz odstavec „1. Bezpečnostní pokyny“ na straně 3 resp. „1.1 Protipožární ochrana a bezpečnostní vzdálenosti“ na straně 3.

3.3 Vhodnost plochy pro instalaci

Statické vlastnosti plochy pro instalaci musí být dostatečně dimenzované a vhodné. v případě potřeby je nutné zajistit vhodná opatření k rozložení zatížení.

Je třeba mít na paměti velkou hmotnost (hmota akumulátorové části) kamen COLONA lite zejména při použití litinových akumuláčnických vložek.

3.4 Ulehčení dopravy

Kamna COLONA lite se dodávají ve dvou samostatných jednotkách.

Dolní část kamen COLONA lite je až na litinovou kupoli (tepelný výměník) již smontována. Při přepravě mohou být demontována dvířka topeniště a vnitřní vyzdívka topeniště.

Další demontáž dílů se nepředpokládá.

Nástavec kamen COLONA lite lze přepravovat také rozložený do jednotlivých dílů (litinový kroužek, litinová kupole, případně litinové akumulční vložky).

Nástavec by měl být nasazen až v okamžiku, kdy je dolní část akumulčních kamen již instalována na správném místě a správně vyrovnaná.

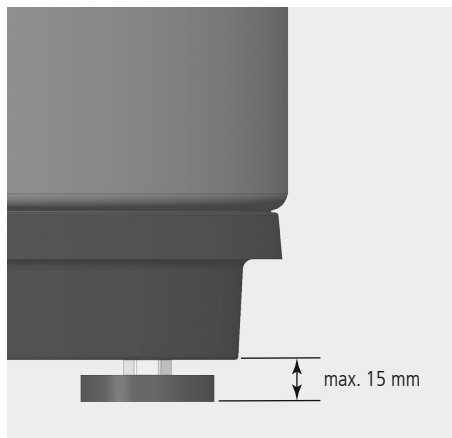
3.5 Montáž podstavců, vyrovnání dolní části kamen

4 stavěcí podstavce kamen COLONA lite jsou již zašroubovány do dna dolní části kamen.

Při přepravě jsou stavěcí podstavce zcela zapuštěné a při instalaci a vyrovnávání kamen COLONA lite je nutné je vyšroubovat tak, aby vyčnívaly – rozsah nastavení 0 až 15 mm.

Tato Krbová kamna COLONA lite se smí instalovat jen s namontovanými stavitelnými podstavci. Pomocí podstavců lze kamna COLONA lite vyrovnat (klíč na šrouby, šestihran, otevřený klíč, DN 13).

(viz Obr. 3.1)



Obr. 3.1 Stavěcí podstavce pod dnem zařízení



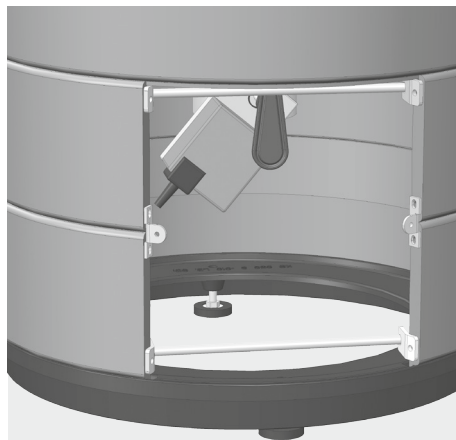
Má-li být spalovací vzduch přiváděn přes odstup od podlahy, musí činit volný odstup od podlahy nejméně 10 mm!

Instalace a první uvedení do provozu

Ke snadnějšímu nastavení stavěcích podstavců lze sejmout zadní kryt.

Skrze výřez pak lze snadno dosáhnout na 4 stavěcí podstavce.

Stavěcí podstavce by měly být v každém případě nastaveny správně před instalací nástavce.



Obr. 3.2 Stavěcí podstavce pod dnem zařízení, sejmутý kryt

3.6 Otočná konzola a otočné hrdlo odvodu spalin

Sada otočných konzol je k dispozici jako volitelné příslušenství pro COLONA lite ve verzích s horním vývodem; skládá se ze skutečného otočného držáku (základna zařízení) a otočného odvodu spalin.

Obě součásti jsou dodávány předem smontované.



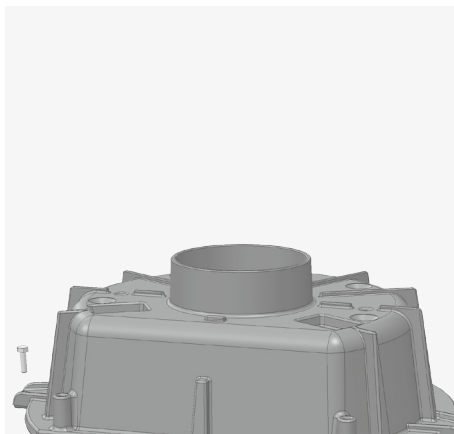
Otočnou konzolu lze nainstalovat pouze na modely zařízení s horním vývodem. Instalační plocha musí být hladká a rovná, protože otočnou konzolu lze vyrovnat pouze v omezené míře. Vedení spalovacího vzduchu lze připojit pouze zdola.



Vzhledem k vysoké hmotnosti nesmí být zařízení COLONA lite s otočnou konzolou umístěna na vibrující podlahy nebo konstrukce!

Otočné hrdlo k odvodu spalin

Otočné hrdlo k odvodu spalin namontuje místo pevného hrdla k odvodu spalin, které se dodává se zařízením, přímo na tepelný výměník dolní části kamen.

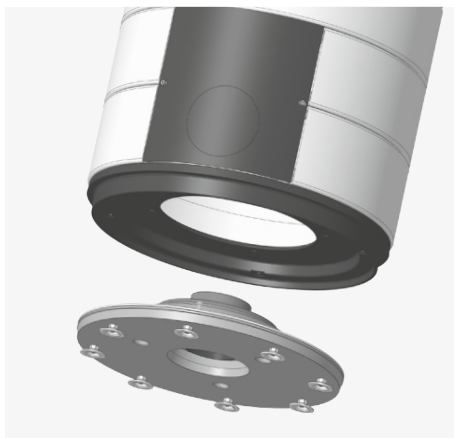


Obr. 3.3 Namontujte otočné hrdlo k odvodu spalin na litou kupoli (výměník tepla)

Otočná konzola

Otočná konzola se skládá z

- Základní deska s 8 nastavitelnými nohama
- Horní díl otočné konzoly
- Příslušenství:
 - 3 šrouby M5x 12mm,
 - 3 stavěcí šrouby
 - 3 U-podložky a matice M5



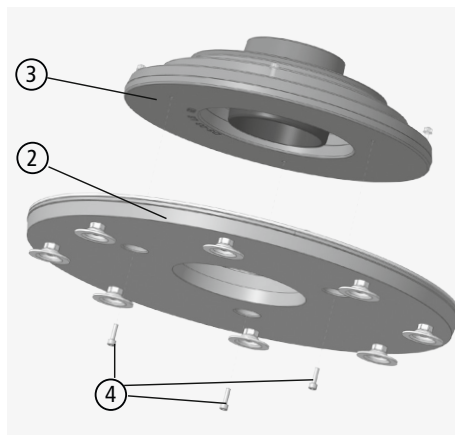
Obr. 3.4 Otočná konzola se základovou deskou a horním dílem

Montáž otočné konzoly

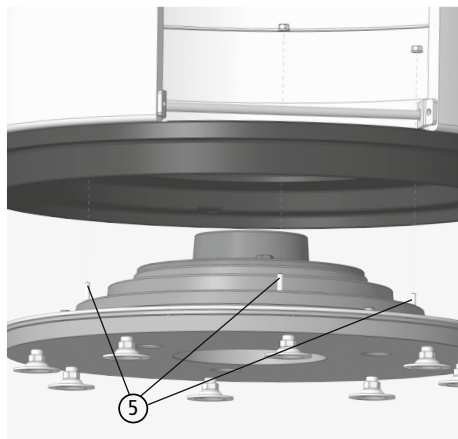


Obr. 3.5 Revizní plech na zadní straně zařízení s výřezem na vedení

- ① Pro přípravu uvolněte a sejměte zadní revizní plech - 2 šrouby vpravo a vlevo (2 šrouby, šestihranný nástrčný klíč, 4mm),
- ② Nasadte základovou desku otočné konzoly a horní díl ③ a zespodu je sešroubujte - 3 šrouby ④ M5x 16mm, šestihranný nástrčný klíč, inbus, 4mm,



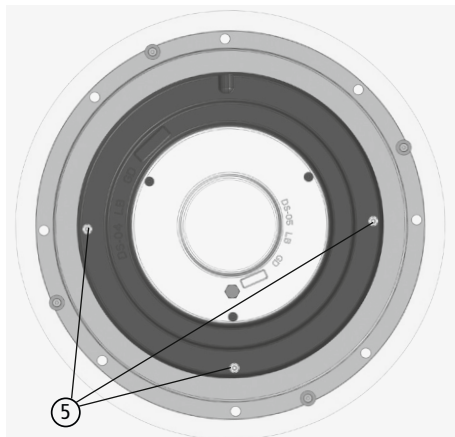
Obr. 3.6 Otočná konzola se základovou deskou a horním dílem



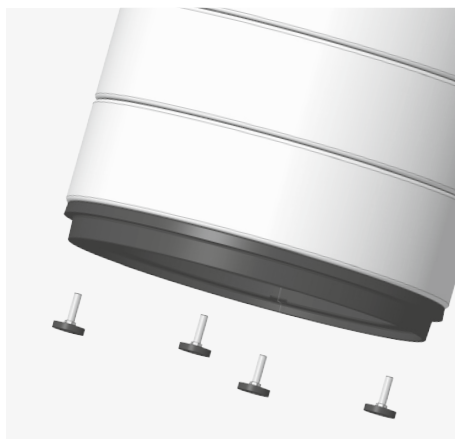
Obr. 3.7 Stavěcí šrouby v horní m dílu otočné konzoly

Instalace a první uvedení do provozu

- ⑤ Našroubujte 3 stavěcí šrouby do horního dílu otočné konzoly - M5x 25mm, šestihřanný nástrčný klíč (inbus) 2,5mm,
- ⑥ dolní část kamen opatrně nakloňte na určené místo instalace - tyto pracovní kroky doporučujeme provádět ve dvojici - a
- ⑦ ze spodní části zařízení vyšroubujte 4 nastavitelné nohy,



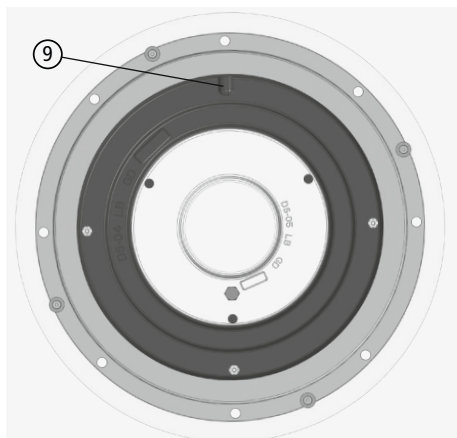
Obr. 3.8 Stavěcí šrouby v horním díle otočné konzoly (půdorys)



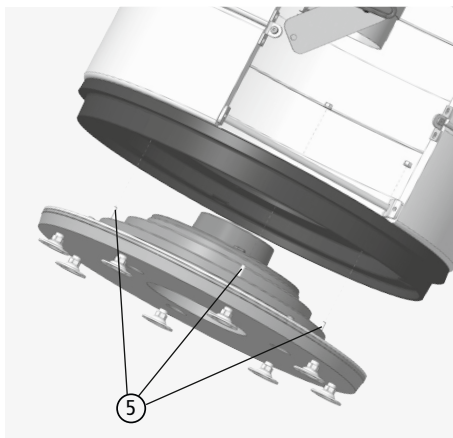
Obr. 3.9 4 Nastavitelné nohy COLONA lite

Instalace a první uvedení do provozu

- ⑧ vložte namontovanou otočnou konzolu pod základnu zařízení pomocí stavěcích šroubů - označení na horním dílu otočné konzoly ⑨ musí směřovat dopředu, přední strana zařízení - a



Obr. 3.10 Označení „vpředu“ v horním dílu otočné konzoly



Obr. 3.11 Upevnění otočné konzoly COLONA lite

- ⑩ otočnou konzolu připevněte shora ke 3 stavěcím šroubům ⑤ pomocí matice s U-podložkou - M5, SW8 mm.
- ⑪ Dolní část kamen s namontovanou otočnou konzolou umístěte na určené místo a
- ⑫ přesně vyrovnejte - nejprve nastavte každou 2. nastavovací nohu, dokud nebude spodní část kamen přesně a pevně stát - zařízení COLONA lite se nesmí v žádném případě kývat,
- ⑬ potom vyšroubujte zbývající 4 nastavitelné nohy základové desky, dokud nebude všech 8 nastavitelných noh téměř pevně na instalační ploše.

Nastavení bočního koncového dorazu

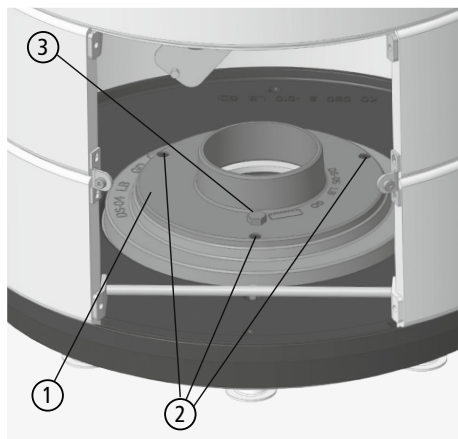
Otočná konzola má koncový doraz pro otáčení doleva a doprava. Koncové dorazy lze nastavit po instalaci otočné konzoly pod kamny COLONA lite.

Nastavení se provádí pomocí zadního revizního plechu.

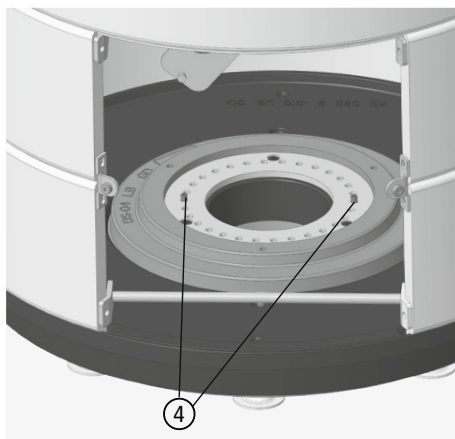


Kamna COLONA lite lze pro nastavení dorazů otočit zadní stranou dopředu, aby byl revizní otvor snadno přístupný

- ① Demontujte horní díl otočné konzoly,
- ② povolte 3 šrouby - M5x 13mm, šestihranný nástrčný klíč (inbus), 3mm
- ③ povolte dorazový šroub - šestihran, SW 13mm



Obr. 3.12 Horní díl otočné konzoly



Obr. 3.13 Dorazové čepy, nastavení levého a pravého koncového dorazu

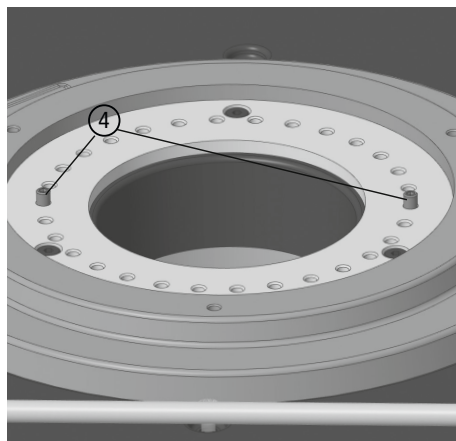
- ④ Zašroubujte 2 stavěcí šrouby do jednoho z otvorů v závislosti na požadovaném bočním otočném dorazu - M5x 10, šestihranný nástrčný klíč (inbus) 2,5mm,

stavěcí šrouby utáhněte jen mírně, cca 4 mm stavěcího šroubu musí vyčnívat.

Instalace a první uvedení do provozu

Kamny COLONA lite lze po sestavení mezi oběma stavěcími šrouby otáčet.

- 5) Poté nasadte horní díl otočné konzoly zpět a připevněte ji ke spodnímu dílu pomocí 3 šroubů - M5x 13 mm, šestihranný nástrčný klíč (inbus), 3 mm,

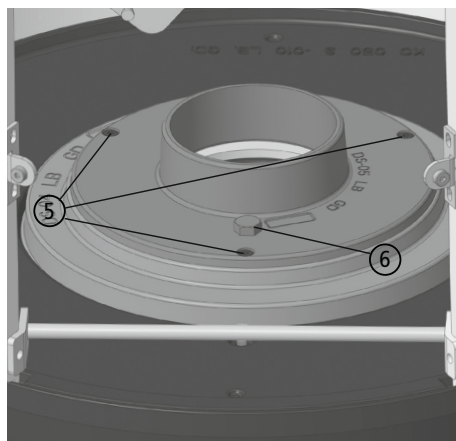


Obr. 3.14 Dorazové čepy, nastavení levého a pravého koncového dorazu



Při připojování vedení spalovacího vzduchu zespuďu dodržujte před montáží také následující kapitolu „Připojení vedení spalovacího vzduchu (na otočné konzole)” na straně 27.

- 6) Zcela zašroubujte dorazový šroub (M8, SW 13 mm), abyste aktivovali boční doraz otočné konzoly - pokud je dorazový šroub trochu vyšroubován, lze kamny COLONA lite otáčet bez bočního dorazu (např. pro účely údržby), pokud je dorazový šroub zašroubovaný, otočnou konzolí lze otáčet pouze mezi dvěma bočními dorazy.



Obr. 3.15 Montáž horního dílu otočné konzoly

Připojení vedení spalovacího vzduchu (na otočné konzole)

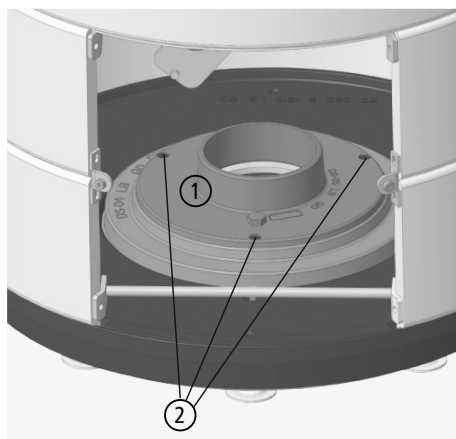
Otočnou konzolu lze připojit k vedení spalovacího vzduchu, pokud je uprostřed pod kamny COLONA lite vyvedena z podlahy (instalační poloha).

Připojení otočné konzoly k vedení spalovacího vzduchu lze provést před montáží otočné konzoly pod kamny COLONA lite.

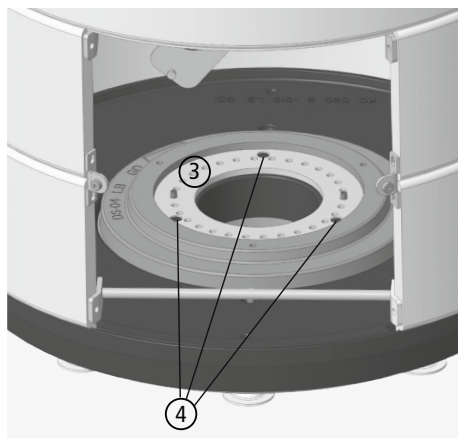
Vedení spalovacího vzduchu lze připojit i později.

- ① Demontujte horní část otočné konzoly - povolte 3 šrouby ② - M5 x 13 mm, vnitřní šestihran (imbus), 3 mm,
- ③ Demontujte nastavovací podložku bočních dorazů - k tomu povolte 3 šrouby ④ - M5x 13mm, šestihranný nástrčný klíč (imbus), 3 mm,

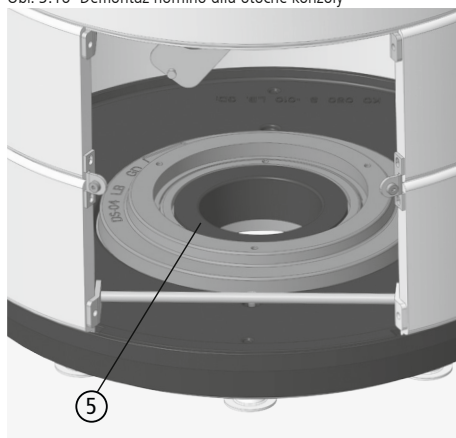
odpojte hrdlo přívodu spalovacího vzduchu směrem nahoru a připojte vedení.



Obr. 3.16 Demontáž horního dílu otočné konzoly



Obr. 3.17 Demontáž nastavovací podložky bočních dorazů



Obr. 3.18 Hrdlo přívodu spalovacího vzduchu, směrem dolů

Instalace a první uvedení do provozu

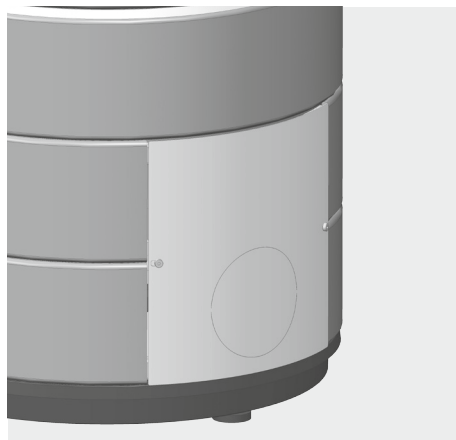
3.7 Příprava přívodu spalovacího vzduchu

Hrdlo přívodu spalovacího vzduchu se nachází pode dnem topeniště – uvnitř pláště kamen.

K připojení přívodu spalovacího vzduchu není třeba žádné další příslušenství kamen COLONA lite.

Přívod spalovacího vzduchu může být zajištěn zdola otevřeným výřezem ve dně kamen COLONA lite.

K montáži přívodu spalovacího vzduchu lze odebrat revizní plech.



Obr. 3.19 Revizní plech na zadní straně zařízení

Pro zadní přívod spalovacího vzduchu je třeba připravit určený otvor v krytu kamen.

- ① Povolte a sejměte zadní plech – 2 šrouby vpravo a vlevo (2 šrouby, vnitřní šestihran 4 mm),
- ② z revizního plechu vylomte určený otvor k zajištění přívodu vzduchu,
- ③ revizní plech nasuňte přes vzduchové vedení,
- ④ vedení v kamnech COLONA lite nasadte na hrdlo spalovacího vzduchu a upevněte ho; závěrem
- ⑤ revizní plech opět přišroubujte k zadní straně kamen.



Obr. 3.20 Revizní plech na zadní straně zařízení s výřezem na vedení

Při přívodu spalovacího vzduchu z místnosti (bez připojeného vedení) sejměte resp. otevřete příslušný kryt vzadu, aby se do topeniště přiváděl dostatek vzduchu z místnosti zezadu, nebo musí být pomocí stavěcích podstavců zajištěn volný odstup od podlahy nejméně 10 mm.



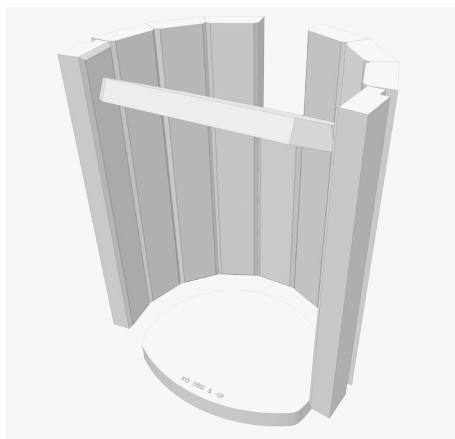
Při odběru spalovacího vzduchu z místnosti musí být zadní kryt otevřený nebo musí být dodržena minimální vzdálenost od podlahy 10 mm.

3.8 Vyzdívka topeniště (vnitřní obložení)

Veškeré díly vyzdívky topeniště jsou součástí dodávky kamen COLONA lite. Boční segmenty z materiálu Vermiculit a dno topeniště jsou vsazeny již ve výrobě, tvarovka leží volně v topeništi.

Vnitřní vyzdívka topeniště kamen COLONA lite se vsazuje volně, bez malty. Všechny díly vyzdívky topeniště lze vsadit i vyjmout skrze dvířka topeniště.

Za bočními segmenty z materiálu Vermiculit se navíc nachází průběžná vláknitá rohož z teplotně stálého materiálu.



Obr. 3.21 Vyzdívka topeniště



Smí se používat pouze originální konstrukční resp. náhradní díly výrobce! Potřebné příslušenství a náhradní díly obdržíte ze specializovaného velkoobchodu.

3.9 Demontáž dvířek topeniště

- ① Dvířka topeniště otevřete a na straně závěsů mírně přizvedněte – u samočinně zavíraných dvířek topeniště nejdříve uvolněte pružinu dveří, viz Obr. 3.11 a Obr. 3.12
- ② Dvířka topeniště vyklopte ze závěsů směrem dopředu – přitom je zdola pevně přidržujte.
- ③ Dvířka topeniště sejměte směrem dolů.



Při demontáži dvířek topeniště se pružina dvířek uvolní. Pružinu není třeba demontovat, ale při nasazování dvířek topeniště je třeba ji znovu napnout (viz také Obr. 3.11 na~Straně~5<?>).

3.10 Montáž pružiny dvířek, přestavba na dvířka topeniště se samočinným zavíráním

Kamna COLONA lite se v sériovém provedení nedodávají se samočinně zajišťovaným dvířky topeniště. v rozsahu dodávky je pružina dveří a příslušné připevňovací šrouby.

Dvířka topeniště lze přestavět tak, aby byla samočinně zajištěna:

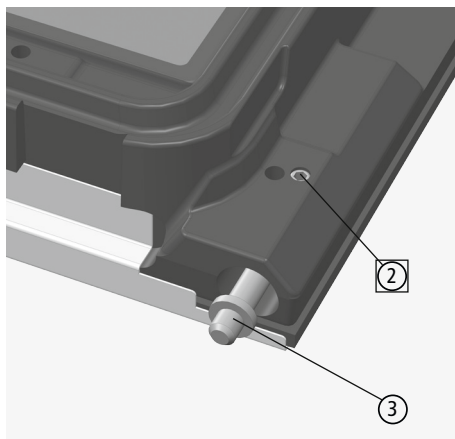
- ① Dvířka topeniště demontujte (viz předchozí část 3.9).



Obr. 3.22 Pružina dveří, stavěcí šroub a připevňovací šroub

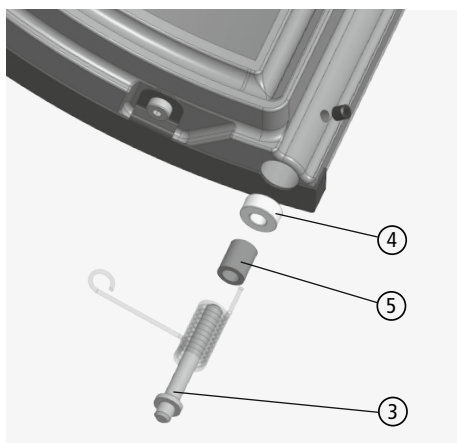
Instalace a první uvedení do provozu

- ② stavěcí šroub dolního kolíku závěsů povolte,
- ③ kolík závěsů vyjměte,

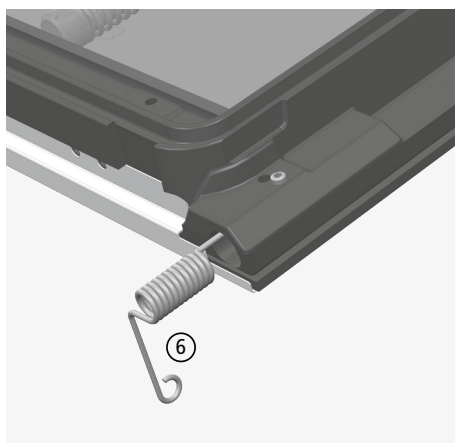


Obr. 3.23 Demontujte dolní kolík závěsu

- ③ vyjměte vyjměte závěsný čep a obě distanční pouzdra (4) a (5),
- ⑥ pružinu dveří vsadte do otvoru,



Obr. 3.24 čep spodního závěsu s distančními pouzdry

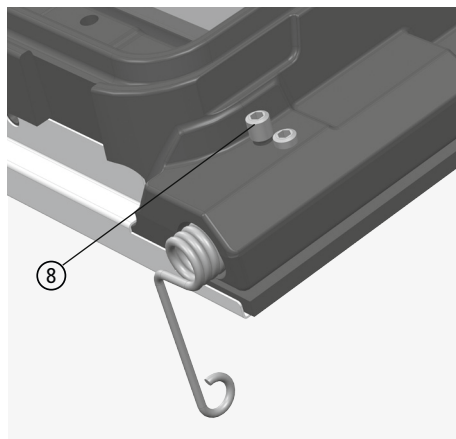


Obr. 3.25 Vsazení pružiny dveří

Instalace a první uvedení do provozu

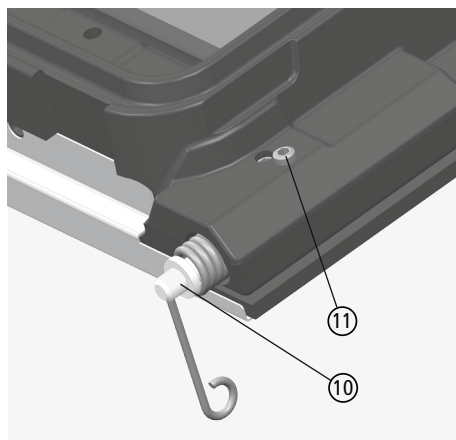
- ⑦ přitom lehce otáčejte pružinou dveří, až rovný drát pružiny na konci pružiny dveří zasunete do malého otvoru, který je k tomu určen, a pružinu dveří bude možné téměř zcela zasunout,

- ⑧ pružinu dvířek zajistíte dvěma stavěcími šrouby,



Obr. 3.26 Zajištění pružiny dvířek

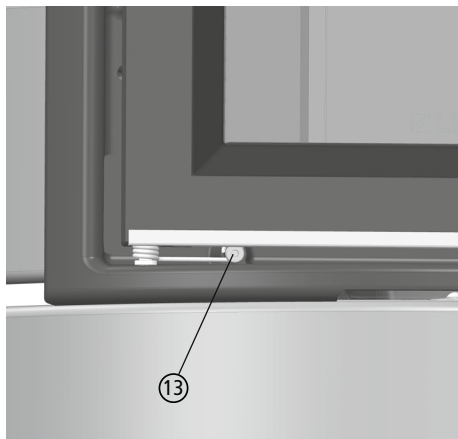
- ⑨ Zkontrolujte pevné usazení pružin dveří.
- ⑩ Kolík závěsu uprostřed pružiny dvířek vsadte až na doraz – pružina dvířek nesmí dosedat na nákrůžek kolíku závěsů po jeho obvodu,
- ⑪ kolík závěsu znovu zajistíte příslušným stavěcím šroubem,
- ⑫ znovu vsadte dvířka topeniště – nejdříve nahoře, pak dole,



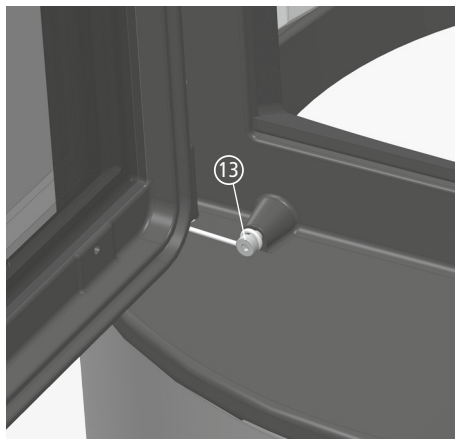
Obr. 3.27 Kolík závěsu a pružina dvířek

Instalace a první uvedení do provozu

- ⑬ se zavřenými dvířky topeniště přišroubujte pružinu dvířek pomocí připevňovacího šroubu k rámu dvířek topeniště a tím pružinu napněte.



Obr. 3.28 Napnutí pružiny dvířek



Obr. 3.29 napnutá pružina dvířek

3.11 Montáž kamen COLONA lite, dolní část kamen a nástavec

Kamna COLONA lite se vždy skládají z dolní části kamen a nástavce.

Nástavec kamen COLONA lite je podle zvolené varianty

vybaven 2 nebo 6 litinovými kroužky, odpovídajícím horním nebo bočním hrdlem na odvádění spalin.

Boční hrdlo na odvádění spalin (nástavec se 6 litinovými kroužky) nemusí nutně směřovat dozadu. Boční hrdlo na odvádění spalin v horním litém kroužku lze podle okolnosti v místě instalace nástavce nasadit v libovolně natočené poloze.

Osazení probíhá v následujících krocích:

- Nastavení dolní části kamen do definitivní polohy,
- vyrovnání dolní části kamen,
- nasazení litinové kupole,
- nasazení nástavce,
- vsazení tvarovky,
- případně instalace zařízení LEDATRONIC.



Obr. 3.30 Instalace a vyrovnání nástavce

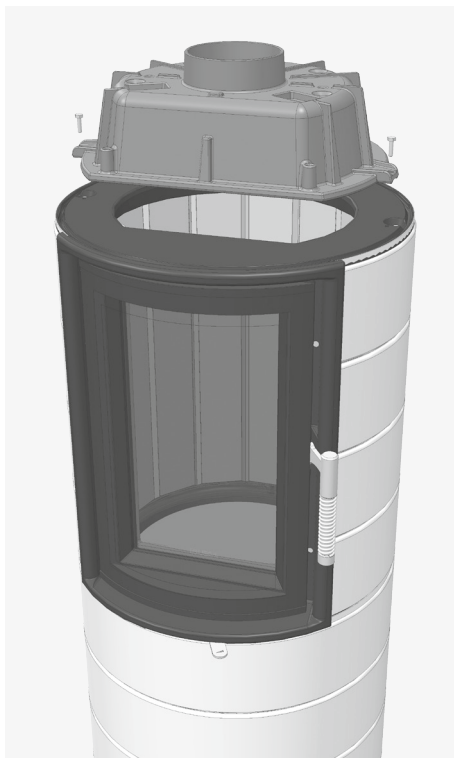
K vyrovnání dolní části kamen viz část „3.5 Montáž podstavců, vyrovnání dolní části kamen“ na straně 19.

3.12 Montáž litinové kupole (tepelný výměník)

Dolní část kamen COLONA lite je ustavena a vyrovnána na určeném místě.

Litínová kupole se dodává s nástavcem.

- ① Povolte 4 šrouby v krycí desce dolní části kamen.
- ② Zkontrolujte těsnění na dolní straně litinové kupole.
- ③ Nasadte litinovou kupoli (tepelného výměníku) – plochá strana směřuje dopředu.
- ④ Upevněte litinovou kupoli pomocí 4 šroubů (M6, DN10).



Obr. 3.31 Montáž litinové kupole (tepelný výměník)

3.13 Montáž nástavce

Dolní část kamen COLONA lite je ustavena a vyrovnána na určeném místě.

Nástavec je sestaven z výroby. Horní kroužek verze s odváděním kouře nahoru je označen.



Obr. 3.32 Nástavec se 6 litinovými kroužky, hrdlo kouřovodu vzadu/po straně

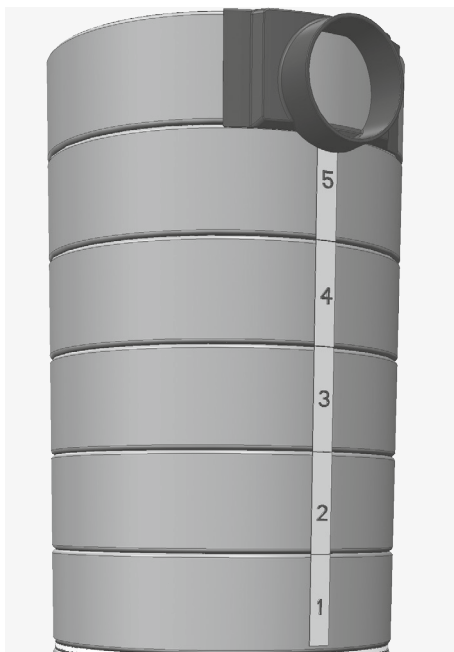


Obr. 3.33 Nástavec se 2 litinovými kroužky, hrdlo kouřovodu nahoře

Jednotlivé litinové kroužky smaltované verze nelze z důvodu lehkých výrobních tolerancí nasazovat na sebe libovolně. Proto jsou kroužky u nástavce se 6 litinovými kroužky označeny lepicí páskou nalepenou vzadu. Lepicí páska udává u varianty s kouřovodem dozadu polohu středu kouřovodu.

Instalace a první uvedení do provozu

Jednotlivé litinové kroužky pokládejte na kamna podle pořadových čísel, jak je znázorněno na obrázku.



Obr. 3.34 Označení nástavce

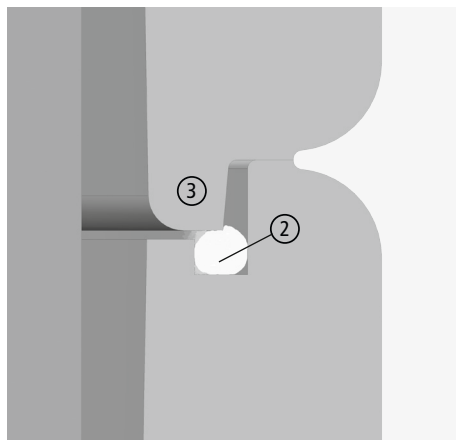
Instalace a první uvedení do provozu

- ① Nasadte první litinový kroužek – litinové kroužky nasazujte vždy s drážkou/prohlubní ② směrem nahoru a nákrůžkem po obvodu ③ směrem dolů (viz Obr. 3.36),

(u smaltovaného provedení začněte pořadovým číslem 1, viz Obr. 3.34Obr. 3.34Obr. 3.17Obr. 3.17Obr. 3.17),



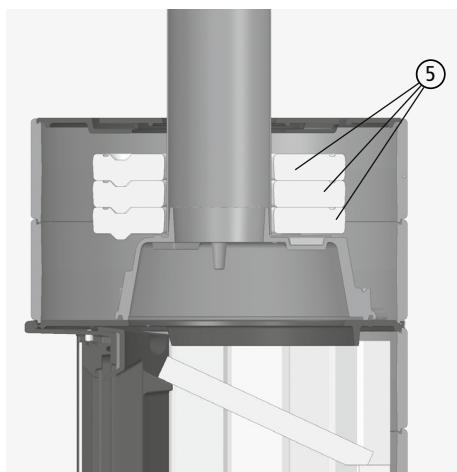
Obr. 3.35 První litinový kroužek



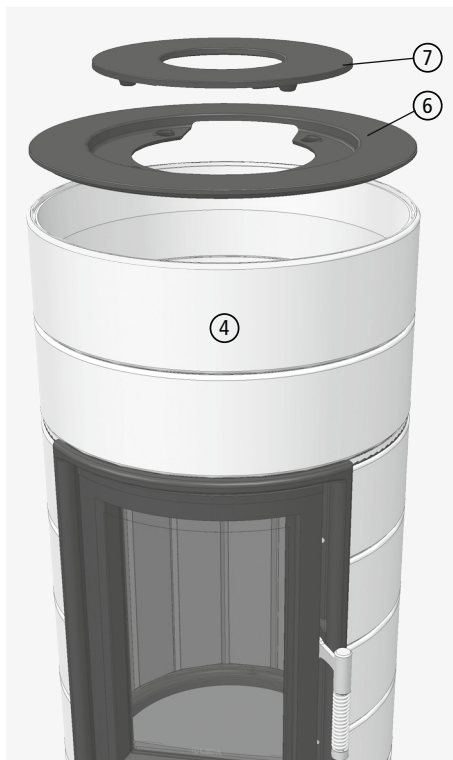
Obr. 3.36 Drážka/prohlubeň v litinovém kroužku, profil nákrůžku nad ním ležícího litinového kroužku

Instalace a první uvedení do provozu

- ④ 2. Nasadte litinový kroužek – nasazujte ho vždy s drážkou/prohlubní ② směrem nahoru a nákrůžkem po obvodu ③ směrem dolů (viz Obr. 3.36),
- ⑤ na litinovou kupoli položte litinové akumulční vložky (viz Obr. 3.37) – jsou-li pro daný typ kamen určeny – výstupky na spodní straně litinových akumulčních vložek, prohlubně na horní straně,
- ⑥ u nástavce se 2 litinovými kroužky: Vložte litinový kryt.
- ⑦ vložený kroužek vložte do litinového krytu



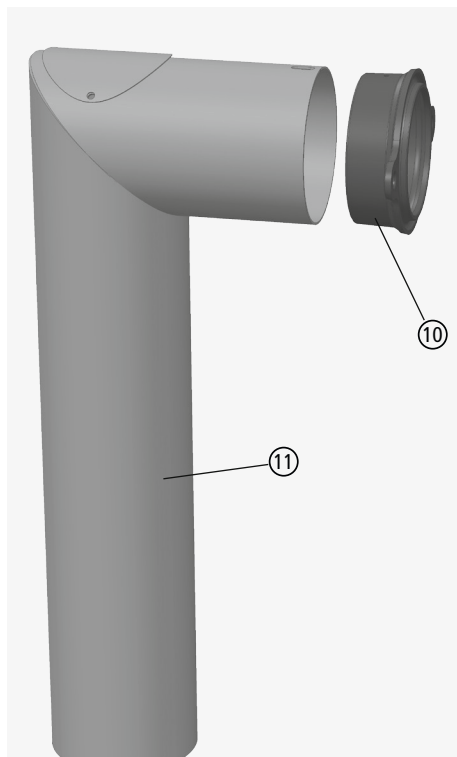
Obr. 3.37 Nástavec se 2 litinovými kroužky a 3 litinovými akumulčními vložkami



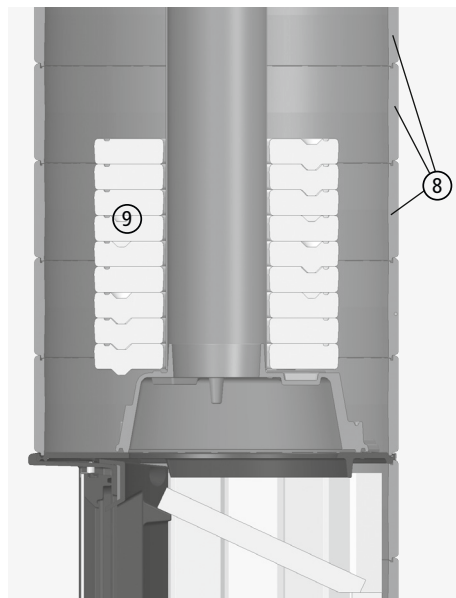
Obr. 3.38 Montáž nástavce

Instalace a první uvedení do provozu

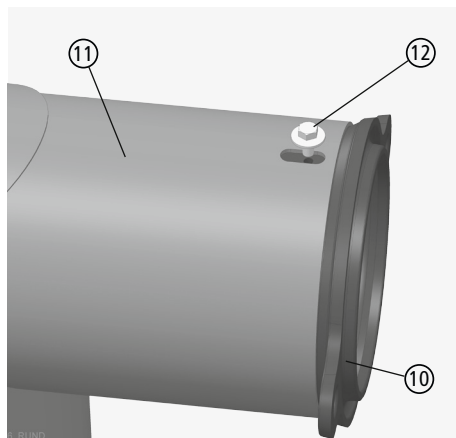
- ⑧ u nástavce se 6 litinovými kroužky: nasadte další 3 litinové kroužky – nasazujte je vždy s drážkou/prohlubní ② směrem nahoru a nákrůžkem po obvodu ③ směrem dolů (viz Obr. 3.36),
- ⑨ jestliže se to předpokládá – další litinové akumulční vložky vkládejte nejlépe po 3. litinovém kroužku na litinovou kupoli (viz Obr. 3.39) – jsou-li pro daný typ kamen určeny – výstupky na spodní straně litinových akumulčních vložek, prohlubně na horní straně,



Obr. 3.40 Trubice na topný plyn a litinová přípojovací příruba



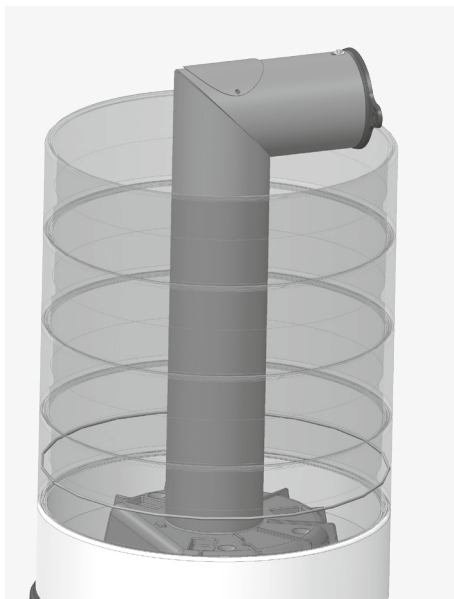
Obr. 3.39 Nástavec se 6 litinovými kroužky a 9 litinovými akumulčními vložkami



Obr. 3.41 Upevnění trubice na topný plyn na litinovou přípojovací příruba

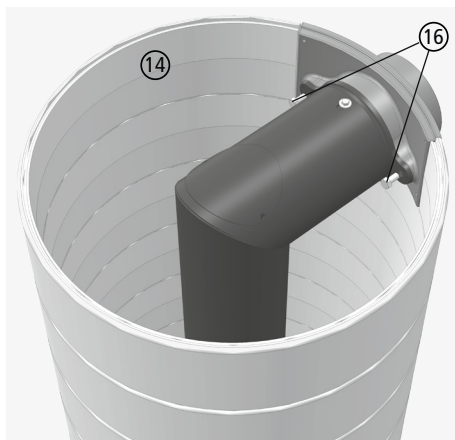
Instalace a první uvedení do provozu

- ⑩ u nástavce se 6 litinovými kroužky: Litinovou přípojovací přírubu ⑩ vsadte do trubky na topný plyn ⑪ a zajistěte upevňovacím šroubem ⑫,
- ⑬ na hrdlo na topný plyn litinové kupole nasadte trubici s topným plynem s přípojovací přírubou.
- ⑭ Vložte poslední litinový kroužek s hrdlem na odvod spalin.
- ⑮ Trubicí na topný plyn vyrovnejte odpovídajícím způsobem s přípojovací přírubou.



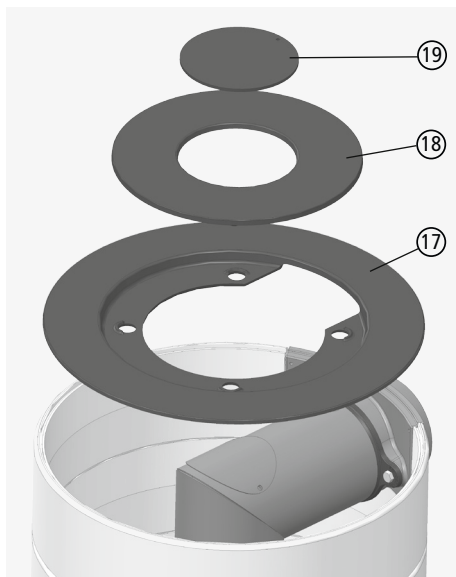
Obr. 3.42 V nástavci vsazená trubice topného plynu s přípojovací přírubou

- ⑯ Přípojovací přírubu přišroubujte zevnitř na hrdlo k odvodu spalin (2 šrouby s šestihlannou hlavou, M6, DN10).
- ⑰ Utáhněte upevňovací šroub ⑫.



Obr. 3.43 Upevnění přípojovací příruby na hrdlo kouřovodu v horním litinovém kroužku

Instalace a první uvedení do provozu



Obr. 3.44 Litinový kryt

- ①7 Vložte litinový kryt – litinový kryt leží po obvodu profilu okraje horního litinového kroužku – vybrání je přitom nad přípojovací přírubou (viz Obr. 3.44),
- ①8 Kroužek vložky vložte do litinového krytu – vložka leží se 4 litinovými výstupky v příslušných otvorech litinového krytu.
- ①9 Vložte zaslepovací víko.

3.14 Hrdlo k odvodu spalin

Hrdlo k odvádění spalin se nachází podle provedení vzadu nebo nahoře na kamnech, průměr 130 mm.

K dispozici jsou 2 verze nástavce:

- Nástavec se 2 litinovými kroužky
- Nástavec se 6 litinovými kroužky

Podle toho jsou k dispozici odpovídající možnosti připojení.

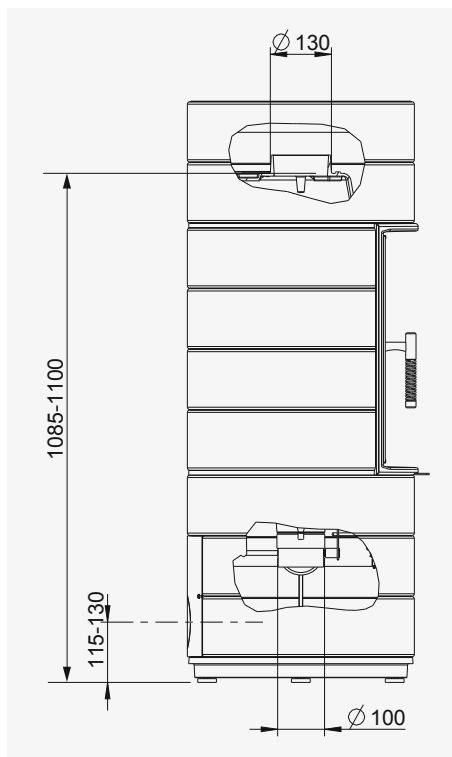
- Odvádění kouře nahoru (nástavec se 2 litinovými kroužky)
- Odvádění kouře dozadu (nástavec se 6 litinovými kroužky)

Rozsah nastavení stavěcích podstavců činí nejvýše 15 mm.

Výšku vodorovného resp. bočního odvádění spalin lze změnit při nastavování maximálně o těchto 15 mm.

Je třeba vzít v úvahu rozdílnou konstrukční výšku bíle smaltovaných a černých křbových kamen COLONA lite.

Při použití otočné konzoly je třeba vzít v úvahu konstrukci otočné konzoly s přibližně 10mm pro všechny výšky. Jako výškové opatření je horní výstup (uprostřed)



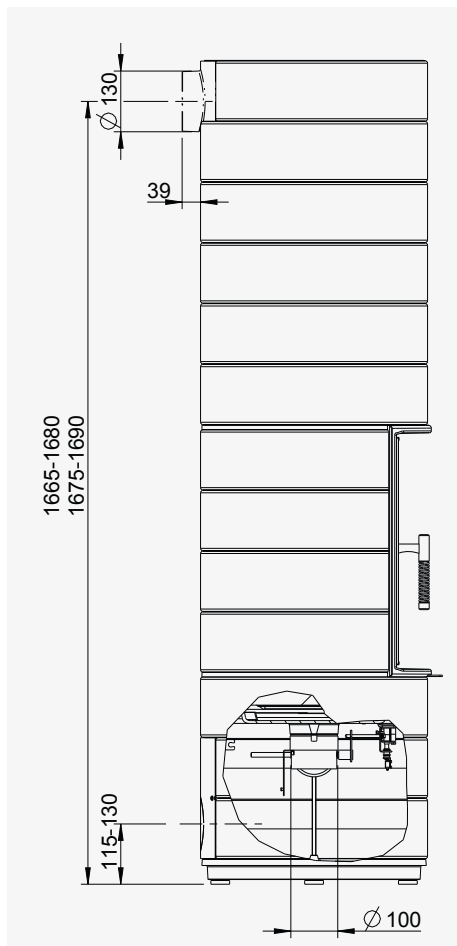
Obr. 3.45 Připojení kouřovodu u kamen COLONA lite se 2 litinovými kroužky



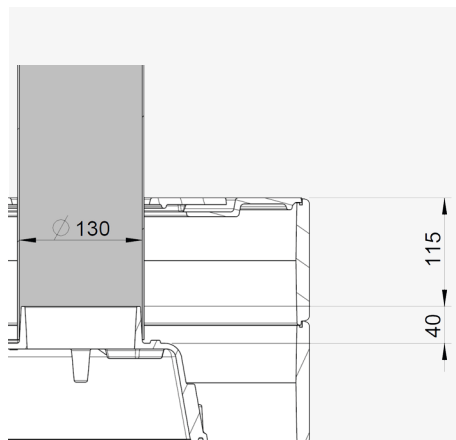
Obě verze „bílě smaltovaná“ i „černě lakovaná“ se liší výškou.

Instalace a první uvedení do provozu

U kamen COLONA lite se 2 litinovými kroužky leží hrdlo na odvod spalin na litinové kupoli (tepelný výměník) cca 115 mm pod horním okrajem krbových kamen, včetně hloubky nasazení na hrdle k odvádění spalin cca 145 mm.



Obr. 3.47 Připojení kouřovodu u kamen COLONA lite se 6 litinovými kroužky



Obr. 3.46 Vzdálenost hrdla kouřovodu od krytu

Rozměr pro horní vývod (uprostřed)

COLONA lite se 2 litinovými kroužky:

bíle smalt., cca 1088mm do 1103mm

černě lak. cca 1085mm do 1100mm

COLONA lite se 3 litinovými kroužky:

bíle smalt., cca 1217mm do 1232mm

černě lak. cca 1214mm do 1229mm

Rozměr pro zadní vývod (uprostřed)

COLONA lite se 6 litinovými kroužky:

bíle smalt., cca 1675mm do 1690mm

černě lak. cca 1665mm do 1680mm.

3.15 Připojení ke komínu

Připojení na komín se provádí s použitím vhodné trubky na odvádění spalin (připojovací kus).

- odolný proti požáru sazí,
- vhodný na pevná paliva,
- min. tloušťka materiálu 2 mm u ocelových nebo nerezových trubek;
- min. tloušťka materiálu 5 mm u litinových trubek.

Kouřovod musí být celkově nejméně 120 cm dlouhý (natažená délka) a musí být vybaven škrticí klapkou.

U kamen COLONA lite se 6 litinovými kroužky použijte mimo topeniště kouřovod dlouhý nejméně 45 cm.

3.16 Spojovací díl a připojení ke komínu

- Kouřovod (spojovací díl) musí být bezpečně upevněn k hrdlu výstupu spalin. Po celé délce trubky by se průřez neměl pokud možno zužovat.
- Kouřovod (spojovací díl) nesmí být veden ke komínu se spádem.
- Kouřovod (spojovací díl) nesmí vyčnívat do volného průřezu komínu.
- Připojení na komín je třeba provést s použitím vhodného připojovacího kusu. Podle způsobu stavby, resp. schválení komínu to mohou být např. odpovídající jílové tvarovky nebo stěnová vyzdívká (například dvojitá stěnová vyzdívká).
- Kouřovod musí být odolný proti požáru sazí a proti působení spalin z topenišť na pevná paliva (odpovídající třída odolnosti proti korozi), například ocelová trubka s min. tloušťkou stěny 2 mm.
- Při vícenásobném osazení komínu musí činit vertikální minimální vzdálenost dvou připojení ke komínu nejméně 60 cm, resp. min. 30 cm, jestliže jsou přívody vždy přesazeny o 90° nebo jsou všechna připojení připojena ke komínu pod úhlem 45°.
- Při vícenásobném osazení musí být všechna topeniště připojená na stejný komín být vhodná pro připojení ke komínu s vícenásobným osazením.
- Při vícenásobném osazení komínu by měla svislá vzdálenost dvou připojení do komínu činit nejvýše 6,5 m.

Instalace a první uvedení do provozu

- Při vícenásobném osazení musí kouřovod (spojovací díl) topeniště na pevná paliva disponovat svislou náběhovou stranou v délce nejméně 1 m, než bude možné zavést ho do komína – při smíšeném osazení s topeniště na kapalná paliva je odpovídající dráha náběhu naléhavě nutná.
- Do komína nesmí proudit neúmyslně žádný falešný vzduch. Trubková spojení, otvory na čištění a komínové přípojky je nutno vytvořit dostatečně a trvale těsné, všechny otvory na čištění musí být schopné správné funkce a musí být těsně uzavřené v komínu!
- Je nutno dodržet požadované, resp. předepsané vzdálenosti mezi kouřovodem a hořlavými stavebními materiály.
- Připojení na komín musí být zajištěno ve stejném podlaží, v němž je instalované topeniště. Kouřovod se nesmí vést do jiného podlaží nebo jiných obytných jednotek / užívatelských jednotek. Trubky na odvod spalin (spojovací díly) nesmí být nikdy vedeny skrze stropy.
- Trubky na odvod spalin (spojovací díly) nesmí být umístěny ve střepech, ve stěnách ani v nepřístupných dutých prostorech.
-

Požadavky na komín viz také část „2.3 Požadavky na komín“ na straně 13.

3.17 LEDATRONIC

Při objednávání kamen COLONA lite společně se sadou LEDATRONIC jsou stavěcí motor klapky spalovacího vzduchu, spínač dveří a termočlánek vždy instalovány již z výroby. Při připojení systému LEDATRONIC a montáži jednotky displeje je třeba respektovat samostatný návod systému LEDATRONIC (návod k obsluze a návod k montáži).

Provoz krbových kamen za zkušebních podmínek

Regulace spalovacího vzduchu přizpůsobuje nastavení klapky spalovacího vzduchu během hoření neustále příslušnému stavu hoření.

Za normovaných zkušebních podmínek (výrobek, typová zkouška) podle normy DIN EN 13240 musí být nastavena po celou dobu hoření odpovídajícím způsobem a poté musí její poloha zůstat nezměněná.

Tuto funkci normovaných zkušebních podmínek lze nastavit v přístroji LEDATRONIC. Další pokyny k nastavení naleznete v příslušném návodu k montáži přístroje LEDATRONIC.

Instalace a první uvedení do provozu

3.18 První uvedení zařízení do provozu

Při prvním uvedení do provozu doporučujeme vytopit topeniště jen malým množstvím paliva (1-2 kg).

Případný kondenzát v topeništi nebo na obložení ihned setřete, než se jeho zbytky vypálí do laku.



Během prvního uvedení do provozu může vznikat lehký zápach v důsledku vypalování laku. Během této doby zajistěte dostatečné větrání místa instalace kamen a výpary nevdechujte.

Kov se ohříváním roztahuje a během ochlazování se opět smršťuje. Díky zvláštní konstrukci zařízení a používání kvalitních materiálů byly provozní zvuky v důsledku tepelné roztažnosti minimalizovány, nejsou však zcela vyloučené.

Při prvním uvedení topeniště do provozu doporučujeme vytopit topeniště jen malým množstvím paliva. Během prvního uvedení do provozu může krátce vznikat lehký zápach. Během této doby zajistěte dostatečné větrání místa instalace kamen a výpary nevdechujte. Případný kondenzát na topné vložce nebo na obložení ihned pečlivě setřete, než se jeho zbytky vypálí do laku.

Při prvních zatopeních může dojít vypalovacím procesem lakování k lehkému vyvíjení plynu v topeništi ze šamotu, těsnění, laků a tvarovek. Tím se může tvořit případně bělavý povlak v topeništi – na stěnách, na litinových dílech nebo na průhledovém okénku. Tento povlak je možno lehce vyčistit (za sucha vytřít) a je nezávadný.



Při obsluze respektujte přednostně pokyny vašeho specializovaného provozu!

3.19 Normy a směrnice

Následující právní předpisy, technická pravidla, normy a směrnice musejí být respektovány při plánování a realizaci a také za provozu topenišť a topných systémů:

LBO	Zemský stavební řád (specifický pro každou spolkovou zemi)
FeuVo	Požární vyhláška jednotlivých spolkových zemí
EnEV	Nařízení pro úspory energie
1. BImSchV:	1. Spolková vyhláška na ochranu proti imisím, vyhláška o malých a středních topeništích
DIN v 18160-1	Odvádění spalin, část 1: Plánování, realizace a označování
DIN EN 15287-1	Odvádění spalin, část 1: Zařízení na odvádění spalin pro topeniště závislá na vzduchu v místnosti
DIN EN 13384	Zařízení na odvádění spalin – postupy technických výpočtů tepla a proudění
DIN EN 12831	Otopné systémy v budovách – postup pro výpočet normalizovaného topného zařízení
DIN 4102	Chování stavebních materiálů a částí stavby za požáru
DIN 4108	Tepelná ochrana v pozemním stavitelství
DIN 4109	Ochrana proti hluku v pozemním stavitelství

Regionální předpisy, vyhlášky o hořlavinách, plány zástavby atd. musí být respektovány!

Musí být splněny národní a místní normy a předpisy.

4. Obsluha

4.1 Paliva

Určená a přípustná paliva



Používejte pouze čisté, neošetřené, štípané a suché topné dřevo v přírodním stavu nebo vhodné dřevěné brikety ve vhodných velikostech, délkách a odpovídajícím množství.

Kamna COLONA lite jsou určena pro paliva štěpkované dřevo a dřevěné brikety.

Podle 1. vyhlášky k provedení spolkového zákona na ochranu proti imisím (1.BImSchV, § 3 odst. 1, čís. 4 – přírodní štěpkované dřevo, a 5a – dřevěné brikety) se smí spalovat jen tato paliva v dostatečně suchém a čistém stavu:

Správná množství paliva

Z následující tabulky si prosím převezměte vždy správná množství paliva.

Typ: Krbová kamna COLONA lite		
Množství náplně paliva při štěpkovaném dřevu	[kg]	1,7
Spotřeba paliva – štěpkované dřevo	[kg/h]	1,9
Množství náplně paliva při spalování dřevěných briket	[kg]	1,6
Spotřeba paliva při spalování dřevěných briket	[kg/h]	1,8

Doporučení pro štěpkované dřevo jako palivo

Pouze suché dřevo lze spalovat účinně a s malým obsahem škodlivin!

Optimálním dřevem pro topení proto vždy:

- ponechané v přírodním stavu –
tedy nelakované, nenapouštěné nebo impregnované, ap.
nelepené, tedy ani laminované dřevo, lepené vazníky, lesklá lepenka nebo překližka ap.
smí obsahovat kůru, Všechny umělé nebo chemické přísady mohou při spalování být velmi jedovaté a škodit nejenom životnímu prostředí, nýbrž také konstrukčním částem topeniště a komínu,
- štípané a kusové –
dobře, efektivně a čistě se může spalovat jen dřevo s příslušně velkým povrchem, kompaktní kulaté kusy naproti tomu hoří pomalu a špatně. Přitom vznikající teploty zpravidla nestačí, aby se dosáhlo spalování bez škodlivin. Nečistá topeniště a průhledová okénka jsou přitom také často nehezským znakem pro nedostatečné spalovací podmínky,
- suché –
tedy dřevo s maximální zbytkovou vlhkostí 20 % (vztaženo k suché hmotnosti).
Vlhčí dřevo hoří podstatně hůře a nečistěji. Kromě toho se spotřebuje mnoho topné energie, obsažené v palivu, pro sušení a odpařování vlhkosti a tím se ztrácí pro hoření a topení.
Dostatečného vyschnutí dřeva se zpravidla dosahuje dvouletým až tříletým skladováním naštípaného dřeva na dobře větraném místě.

Optimální polena pro Krbová kamna COLONA lite:



Max. délka polena:	optimálně 20 cm, maximálně cca 25 cm
maximální obvod:	cca 30 cm
Kusy:	rozštípnuto min. 2x až 3x
maximální zbytková vlhkost:	20 %



Další informace o palivovém dříví a správném topení dřevem
viz stránky www.richtigheizenmitholz.de.

Doporučení pro palivo dřevěné brikety

Topte s lisovaným dřevem nebo s dřevěnými briketami, používejte výhradně takové brikety, které sestávají z čistého dřeva. Lisované dřevo z jiných surovin není vhodné. Používejte lisované dřevo podle DIN 51731 (dřevěné brikety), např. osmihranné tyče nebo kulatinu.

Dbejte na suché místo pro skladování. Podle produktu mohou dřevěné brikety velmi lehce a rychle zvlhnout.

Vezměte prosím na vědomí, že lisované dřevo v ohni nabývá na objemu! Při používání respektujte informace o produktech.



Optimální dřevěné brikety pro Krbová kamna COLONA lite:

Délka kusu:	optimálně 20 cm, maximálně cca 25 cm
doporučený průměr:	cca 7 až 10 cm
Kusy:	přelomeno 2x až 3x
maximální zbytková vlhkost:	15 %

Nepřípustná paliva



Spalování odpadů je zakázáno a škodí životnímu prostředí i topeništi. Při spalování nevhodných paliv nebo odpadů zaniká záruka!

Spolkový zákon na ochranu proti imisím výslovně zakazuje pod pokutou spalování odpadů a zbytkových hmot v domácích topeništích. Odpady, odřezky, hobliny a piliny, kůra a odpady dřevotřískových desek, povrstvené, lakované, impregnované nebo povrchově ošetřené dřevo se nesmí spalovat.



Spalování kapalin, tekutých paliv a kapalných podpalovačů je zakázáno a je nebezpečné!

Nesprávné palivo způsobuje v důsledku uvolňování spalin zatěžování atmosféry a životního prostředí a to se záporně projevuje také na funkci a životnosti komínu a topeniště. z toho vyplývá často vysoká náchylnost k poruchám a zbytečně rychlé opotřebování. Nepříjemnými důsledky mohou být nákladná sanační opatření nebo dokonce výměna topného zařízení.

Kominíci mají navíc dobré oko na stopy podobných hříchů proti životnímu prostředí. Kominík kontroluje komín jednou až čtyřikrát ročně. Při správné obsluze topného zařízení a při pálení pouze suchého palivového dříví lze zabránit nadměrnému usazování sazí a tím se minimalizuje také objem nutných prací při čištění a podstatně klesají s ním spojené potřebné náklady.

V rámci kontroly podle příslušného 1. spolkového nařízení o ochraně proti imisím (1. BImSchV) kromě toho kontroluje kominík také palivo a místo jeho skladování.

Podpalovače

K podpálení doporučujeme chrástí, drobné dříví a naše praktické podpalovací kostky LEDA FeuerFit!

K podpálení je třeba palivové dříví našťípat na třísky (žádná kulatina). Tenké třísky zvláště z měkkého dřeva sice hoří krátce, zato se ale velmi dobře hodí k podpalování.

Některé pomůcky k podpalování (např. různé podpalovače pro grily) obsahují lehce těkavé substance, které nejsou uvažované pro použití v zavřených prostorech. Tyto látky zatěžují vzduch v místnosti a jsou za určitých okolností zdraví škodlivé.

Topení dřevem – využití až do poslední jiskry

Kamna COLONA lite jsou vybavena uzavřeným šamotovým dnem topeniště, bočními vyzdívkami topeniště z materiálu Vermiculit a tvarovkou. Palivo se spaluje na uzavřeném dnu topeniště z kvalitního šamotu v loži z popela resp. žhavých uhlíků.

Palivo se vkládá dvířky do topeniště.

Při provozní poloze k dosažení jmenovitého tepelného výkonu se spalovací vzduch vede k palivu přes dvířka jako primární vzduch a sekundární vzduch.

Přitom je část spalovacího vzduchu vedena vzduchovými kanálky před průhledové okénko. Díky tomu zůstává co nejdéle zachován ničím nezkalený pohled na spalovací komoru.

Ve spalovací komoře se šamotovou vyzdívkou se zbývající hořlavé plyny vypalují a vyhoří na spaliny s nízkým obsahem škodlivin.

Vznikající topné plyny se vedou směrovým vedením nad spalovací komorou do šamotových akumulčních vložek a tam velmi účinně odevzdávají zbývající tepelnou energii. Tím se dosahuje vysokého stupně účinnosti.

Spalování s nízkým obsahem škodlivin je zajištěno v hlavní a dodatečné spalovací zóně. Palivo a topné plyny probíhají přitom 3 fyzikálně-chemickými fázemi nebo stupni, které byly speciálně v kamnech COLONA lite optimalizovány pro palivo dřevo a hnědé uhlí.

K tomu potřebný spalovací vzduch se přivádí rozdělený a přizpůsobený palivu – přesně na správných místech, ve vždy správném množství a rychlosti a při dostatečně vysokých teplotách.

Stupeň 1 – hlavní spalování a odplynění:

Spalovací vzduch se vede nad vzduchovým ventilem v tělese přístroje do předhřívací komory vzduchu pod dno spalovací komory. Předhřívacími kanály proudí spalovací vzduch k příslušným tryskám a otvorům a dostává se odtud na přesně určená místa optimálně do topných plynů.

Takto přiváděným spalovacím vzduchem do topeniště se zajišťuje konstantně stabilní odplynění.

Stupeň 2 – příprava topného plynu:

Krátce před zónou dodatečného spalování a v ní v horní části spalovací komory se přivádí topným plynům další část vzduchu. v této oblasti se zásobuje energeticky bohatý topný plyn ještě jednou ohřátým spalovacím vzduchem. Tvarem a provedením přívodů vzduchu a geometrie spalovací komory se dosahuje požadovaného promíchání topného plynu a vzduchu.

Stupeň 3 – dodatečné spalování:

V prostřední a horní části spalovací komory zajišťují vysoké teploty a dobré promísení hořlavých topných plynů se spalovacím vzduchem krásný vzhled plamenů a tím současně hospodárné vyhoření s nízkým obsahem škodlivin ve spalinách.

Při obsluze mějte prosím na zřeteli stále tyto zásady:



Dvířka topeniště musí být za provozu zavřená!



Dvířka topeniště, dvířka popelníku a také šoupátko spalovacího vzduchu mějte zavřené i v případě, že zařízení právě nepoužíváte!

Při provozu kamen používejte vždy jen dobré palivové dříví.



Používejte pouze čisté, neošetřené, přírodní, štípané a suché palivové dřevo vhodné velikosti, délky a v odpovídajícím množství.

4.2 Ovládací Prvky

Dvířka topeniště a rukojeť dvířek

Rukojeť dvířek topeniště je při provozu stále zavřená (rukojeť dvířek leží svisle před dvířky, viz Obr. 4.1). Má hákový uzávěr, který se otevírá zatažením za rukojeť.

Při provozu topeniště se rukojeť dvířek zahřívá na velmi vysokou teplotu. Používejte proto prosím vždy společně dodanou obslužnou rukojeť a v případě potřeby ochrannou rukavici.



Obr. 4.1 Dvířka topeniště, rukojeť dvířek a dvířka popelníku

Šoupátko spalovacího vzduchu

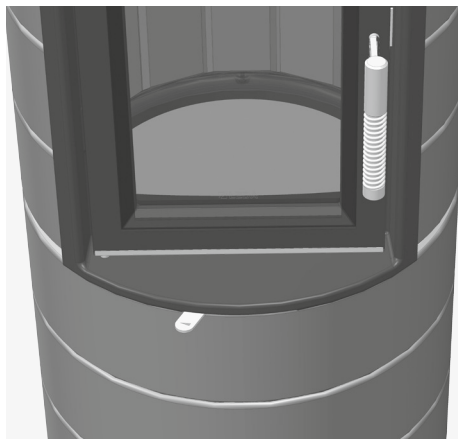
Obslužná rukojeť k nastavení spalovacího vzduchu („vzduchové hradítko“) se nachází uprostřed pod dvířky topeniště.

Obslužnou rukojeť je možno posunout doprava (spalovací vzduch kompletně otevřený) a doleva (spalovací vzduch kompletně zavřený).

V prostřední poloze (viz Obr. 4.2) odpovídá nastavení jmenovitému tepelnému výkonu.



Obr. 4.2 Šoupátko spalovacího vzduchu



Obr. 4.3 Šoupátko spalovacího vzduchu, vlevo, zcela zavřené



Obr. 4.4 Šoupátko spalovacího vzduchu, vpravo, zcela zavřené

Při provozu kamen COLONA lite se obslužná rukojeť zahřívá na velmi vysokou teplotu. Proto by se měla používat pro nastavení během provozu společně dodaná rukavice.

U zařízení s řízením LEDATRONIC přebírá tato elektronická regulace spalovacího vzduchu správné nastavení klapky spalovacího vzduchu. U verzí LT proto není na topné vložce k dispozici žádná ruční páčka na ovládání vzduchu.



Obr. 4.5 Šoupátko spalovacího vzduchu, uprostřed – provoz se jmenovitým tepelným výkonem



Při obsluze respektujte přednostně pokyny vašeho specializovaného provozu!

Automatická regulace vzduchu při roztápění

Kamna COLONA lite jsou vybavena automatikou na fázi roztápění. Je-li zařízení studené, ventil spalovacího vzduchu se při spouštění otevře výrazně víc.

To usnadní přívod vzduchu zejména s ještě studeným komínem, který ještě nedokáže zajistit dostatečný komínový tah.

Jakmile se zvýší teplota ve spalovací komoře, zvětšený otvor přívodu vzduchu se automaticky pomalu přivírá. U zařízení při provozní teplotě se tím sníží velikost přívodu spalovacího vzduchu na přiměřenou vhodnou pro požadovanou účinnost a emise.

4.3 Režim topení a nastavování

Před zatopením

Na dně topeniště se v loži z popela zpravidla nacházejí ještě zbytky dřevěného uhlí z předchozího topení, ty neodstraňujte. Dřevěné uhlí shoří při příštím topení a velmi pomáhá topnému zařízení právě při roztápění rychleji dosáhnout provozní teploty.

V nejlepším případě se na dně spalovací komory nachází lože s popelem z posledních topení.

Volný popel odebírejte jen při příliš velkém množství zbytků v topeništi (k tomu viz také „Odstranění popela“ na straně 65). Lože s popelem působí jako tepelný izolant při roztápění a udržuje podpalovací dříví od počátku na vysokých teplotách.

Před roztopením je třeba zkontrolovat podmínky tlaku v komíně. Otevřete dvířka topeniště na malou štěrbinu a přidržte v blízkosti této štěrbinu plamínek sirky nebo zapalovače.

- Jestliže plamínek není vtahován do otvoru, je třeba například silnější hořlavinou vyvolat vznos v komíně. Pokud se to nepodaří, kamna nezapalujte!
- Jestliže ze spalovací komory uniká vzduch ven a plamínek dokonce směřuje do místnosti, v kamnech rovněž nezapalujte – panují přetlakové podmínky v komínu, spaliny by nebyly odváděny.
- Je-li plamínek vtahován směrem do topeniště, je potřebný podtlak v komínu v pořádku. v tomto případě je možno kamna zapálit:



Jestliže je ke sledování společného provozu topeniště a větracího zařízení instalována řídicí jednotka podtlaku LEDA (LUC), lze podtlak komínu odečítat přímo.

Při každém použití vašich kamen použijte jen vhodné palivo, dbejte na dobrou kvalitu, suchý a čistý stav – vám i životnímu prostředí ku prospěchu.

Roztápění

Postup roztápění je pro paliva štěpkované dřevo a dřevěné brikety identický.

- Otevřete kompletně přívod spalovacího vzduchu – Vzduchové hradítko vytáhněte zcela směrem doprava (viz Obr. 4.6),
- otevřete škrtkicí klapku v kouřovodu – dbejte pokynů vašeho odborného provozu,
- připravte si nejraději tři až čtyři polena o celkové hmotnosti ne více než 1,7 kg,
- vložte 2 polena na popelové lože,
- napříč vložte další dvě polena,
- nadrobno našťípané dříví na podpal položte nahoru a
- přidejte podpalovací pomůcku mezi dříví na podpal – například podpalovač LEDA FeuerFit,
- zapalte podpalovač,
- případně ponechejte dvířka topeniště po dobu cca 3 až 5 minut pootevřená (opřená).
- Jakmile se objeví živý plamen a první vlhkost (kondenzát) na skle dvířek se odpaří, dvířka topeniště zcela zavřete.



Obr. 4.6 Šoupátko spalovacího vzduchu, vpravo, zcela zavřené

S náplní dřeva bude trvat spalování při vhodném nastavení přívodu spalovacího vzduchu a v krajních podmínkách dobrou hodinu. To jsou nejlepší předpoklady pro spalování s malým množstvím škodlivin. V každém případě se vyhýbejte nadměrnému přidávání paliva, protože pak je "náraz energie" příliš velký a ztráty spalinami zbytečně stoupají.

Právě tak nelze se dřevem topit na silně seškracený výkon s malým zatížením (trvalé hoření). Při silně sníženém množství spalovacího vzduchu nebo také při velmi slabém tahu komínu dochází k nečistému a neefektivnímu spalování při nedostatku vzduchu. To vede ke zvýšenému tvoření kondenzátu a dehtu ve spalovací komoře a zvláště rychle ke znečištění na průhledovém okénku, k silné tvorbě sazí a kouře až k nebezpečí vznětu.

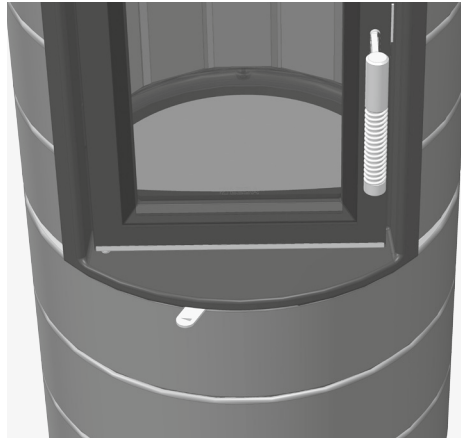
Příkládání a topení



Při příkládání a roztápnění vždy zcela otevřete škrťací klapku v kouřovodu.

Nastavení spalovacího vzduchu a škrťací klapky v kouřovodu je ještě zcela otevřené. Nepřikládejte předčasně, dokud jsou ještě vidět plameny ve spalovacím prostoru.

- Zavřete přívod spalovacího vzduchu – posuňte páčku přívodu vzduchu až doleva – škrťací klapka v kouřovodu zůstává zcela otevřená.
- Otevřete potom dvířka topeniště opatrně a pomalu.
- Dvířka topeniště rozhodně neotevírejte příliš brzy, dokud jsou ještě vidět plameny ve spalovacím prostoru, aby z kamen pokud možno neunikal topný plyn a kouř.
- Žhavé uhlíky rozhrňte ploše do stran, na žhavé uhlíky přidejte palivo – palivo nepokládejte příliš hustě, dbejte na potřebné a maximální množství paliva (viz „4.1 Paliva“ na straně 50).
- Zavřete dvířka topeniště a znovu zcela otevřete páčku přívodu vzduchu.
- Jestliže se přiložené palivo dobře rozhořelo, připojte rozehřívací klapku (pokud je instalována).
- Vzduchovou páčku zasuňte kousek dovnitř – ne víc než přibližně do poloviny.
- Zavřete škrťací klapku v kouřovodu.



Obr. 4.7 Šoupátko spalovacího vzduchu, vlevo, zcela zavřené



Obr. 4.8 Šoupátko spalovacího vzduchu, uprostřed – provoz se jmenovitým tepelným výkonem



Při nepříznivých tlakových podmínkách v komínu například v důsledku vysokých venkovních teplot, za silného větru nebo jiných povětrnostních podmínek může být výhodné další otevření škrticí klapky v kouřovodu i za provozu.



Příkládání a roztápění lze usnadnit, pokud namísto toho například vyklopite nebo otevřete okno v místě instalace topeniště.

Další topení a regulace výkonu

Dřevo hoří dlouhým plamenem, uvolňuje značné množství plynů a musí se spalovat plynule za stálého přívodu kyslíku. Hoření se nesmí tlumit škrcením spalovacího vzduchu. Dřevo jako palivo lze tedy regulovat jen podmíněně pomocí množství spalovacího vzduchu.

V určitém rozsahu lze výkon ovlivňovat četností a množstvím příkládaného dřeva. Velké kusy dřeva (obvod 30 cm) snižují rychlost hoření a zajišťují stejnoměrné hoření. Menší kousky dřeva (obvod 20 cm a menší) hoří rychleji a krátkodobě přinášejí vyšší výkon.

S náplní dřeva bude trvat spalování při vhodném nastavení a krajních podmínkách cca 60 minut, dokud by se nemělo přiložit. To jsou nejlepší předpoklady pro spalování s malým množstvím škodlivin.

V každém případě se vyhýbejte nadměrnému přidávání paliva, protože pak je "náraz energie" příliš velký a ztráty spalinami zbytečně stoupají. Stejně tak to platí i pro průběžný provoz s otevřenou roztápečí klapkou.

Právě tak nelze se dřevem topit na silně seškrcený výkon s malým zatížením (trvalé hoření). Při silně sníženém množství spalovacího vzduchu nebo také při velmi slabém tahu komínu dochází k nečistému a neefektivnímu spalování při nedostatku vzduchu. To vede ke zvýšenému tvoření kondenzátu a dehtu v kouřovodech, k silné tvorbě sazí a kouře až k nebezpečí prudkého vznícení.

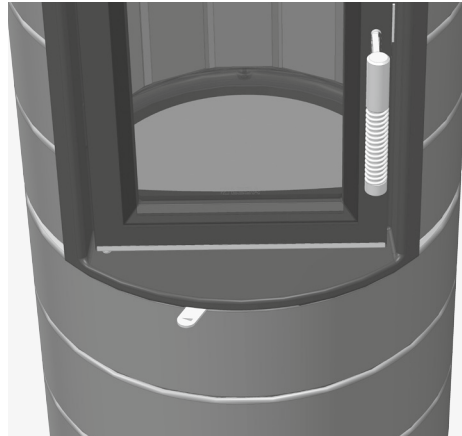
Konec hoření

Jakmile nejsou vidět žádné žlutavě-bílé plameny, je možno spalovací vzduch zcela zavřít. To snižuje nepotřebné proudění spalovacího vzduchu zařízením a tím vychladnutí kamen.

K tomu se posune vzduchová páčka zcela doleva.

Při včasné uzavření spalovacího vzduchu zpravidla zůstanou kusy posledního přikládaného množství dřeva jako kusy dřevěného uhlí ve spalovacím prostoru. To není chyba, nýbrž znak včasného uzavření spalovacího vzduchu.

Na konci hoření a při nepoužívaném topeništi vždy zavřete Krbová kamna (dvířka) a zavřete rovněž spalovací vzduch.



Obr. 4.9 Šoupátko spalovacího vzduchu, vlevo, zcela zavřené



Dvířka topeniště, dvířka popelníku a také šoupátko spalovacího vzduchu mějte zavřené i v případě, že zařízení právě nepoužíváte!

Další topení po skončení hoření

Při opětovném dalším topení zcela otevřete spalovací vzduch, když posunete vzduchové hradítko zcela doprava.

Zavřete škrtkicí klapku v kouřovodu.

Tím se silně přidá vzduch do zbývajících žhavých uhlíků a ty se plynule znovu rozžhaví. Na tyto žhnoucí uhlíky je možno opět přiložit palivo.

Odstavení z provozu v případě poruchy

V případě většího problému může být nutné odstavit Krbová kamna z provozu.



Spalovaný materiál nikdy nehaste vodou!

Zavřete ne zcela úplně přívod spalovacího vzduchu. v případě poruchy může být odebrání paliva a žhnoucích uhlíků ze spalovacího prostoru velmi obtížné a někdy i nebezpečné. Pokud chcete přesto největší část paliva a žhnoucích uhlíků odebrat, potom naplňte tyto zbytky do vhodné kovové nádoby.

Tuto kovovou nádobu postavte bezpodmínečně do venkovního prostoru, přitom dbejte na dostatečnou vzdálenost k hořlavým předmětům, nestavte nádobu na hořlavý podklad, nýbrž např. na dlaždicový povrch, kámen, beton. Předejdete tím dalším nebezpečím a škodám vlivem horké nádoby a případně ještě hořících zbytků.

V případě požáru komínu sledujte bezpodmínečně doporučené pokyny, viz odstavec „1.8 Správné chování při požáru komínu“ na straně 9

4.4 Údržba a čištění



Čištění a údržbu lze provádět jen u studeného zařízení!

Kromě denní obsluhy a čištění vašich kamen COLONA lite je nutno kanály topného plynu v zóně dodatečného spalování v nastavci kamen a kouřovody nejméně jednou v roce nebo v případě potřeby i častěji vyčistit a provést údržbu, aby byl zajištěn hospodárny a dokonalý provoz zařízení. Tyto práce by měl provést odborný provoz.

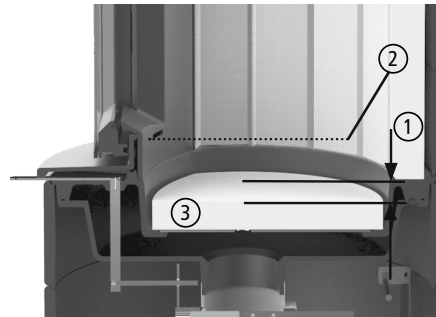
Doporučujeme k tomu uzavřít s odborným provozem smlouvu o údržbě.

Odstranění popela

Volný popel by se měl odebírat jen při příliš velkém množství zbytků v topeništi. Popelové lůžko smí dosahovat maximálně ke spodní hraně otvoru topeniště ②. Volné kousky dřevěného uhlí se mohou nacházet také nad ní, pokud nevypadnou.

Popel nikdy neodebírejte všechen, optimální je úroveň popela 3-4 cm ①.

Popel lze ze dna topeniště (šamotové cihly, ③) odebírat běžnou plechovou lopatkou na smetí nebo lopatkou na popel či na uhlí.



Obr. 4.10 Maximální úroveň popela

Vyjmutí dna spalovací komory

Aby bylo možné vyčistit oblast komory na předeřívání vzduchu pod dnem spalovací komory nebo vzduchového ventilu a mechaniky páčky přívodu vzduchu a provádět jejich údržbu, lze vyjmout cihly a plech na dně spalovací komory.

Čištění cesty topného plynu v nastavci

Cestu topných plynů vnitřkem akumulačních vložek je třeba zkontrolovat také na tvarovkou nejméně jednou ročně. Zpravidla bývá potřeba odstranit popel a saze v zóně dodatečného hoření a v kouřovodu.

Obsluha

K čištění tepelného výměníku (litinová kupole) lze tvarovku jednoduše odebrat ze spalovacího prostoru.

- Otevřete dvířka topeniště,
- tvarovku vpředu mírně přizvedněte.
- Tvarovku zcela vyzvedněte nahoru
- a otočte tvarovku ve spalovacím prostoru pomalu dolů.
- Tvarovku vyjměte ze zařízení směrem dopředu přes spalovací prostor.
- Nyní vyčistíte vnitřní plochy tepelného výměníku
- a v případě potřeby také trubici topného plynu a kouřovod zdola.

Vestavba tvarovky se provádí analogicky v opačném pořadí jednotlivých kroků.

- Tvarovku zvedněte ve spalovacím prostoru nahoru – rovná strana směřuje nahoru.
- Malou dosedací plochu vložte do zadního segmentu z materiálu Vermiculit
- a tvarovku položte vpředu na obě boční litinové výstupky nad otvorem dveří.

Kamna COLONA lite jsou vybavena v provedení se 6 litinovými kroužky a zadním/bočním odváděním kouře v nástavci jednodílnou trubicí na topný plyn. k čištění této trubice shora lze odebrat vkládaný díl a litinový kryt kamen COLONA lite.

Trubka na topný má na tvarovce odpovídající otvor na čištění.

Pokud je třeba čistit trubku na topný plyn shora, musí být dvířka topeniště a spalovací vzduch vždy uzavřené, aby nedošlo k silnému unikání sazí a popela.



Pokud je třeba čistit trubku na topný plyn shora, musí být dvířka topeniště a spalovací vzduch vždy uzavřené.

Jestliže zde nejsou prakticky žádné usazeniny nebo nalétaný popílek, lze interval čištění při stejnoměrném používání případně i prodloužit.

Čištění průhledového okénka

Trvale nelze zabránit usazování kouře na skle okénka. Topeniště kamen COLONA lite však má oplachování skla, které brání rychlému znečištění sklokeramické desky.

Při zatápění a při použití vlhkého dřeva, příliš velkých kusech dřeva nebo při nedostatečných podmínkách komínu se sráží kondenzát z topných plynů na okénku a částičky sazí se stále více pevně usazují. Tím dochází ke zřetelně silnějšímu a rychlejšímu znečišťování okénka.

Sklokeramickou desku je dovoleno mýt jedinež běžným čističem na sklo (například prostředek na nádobí nebo na sklokeramické varné desky).

Průhledové okénko se smí čistit jen v chladném stavu.

Po použití čistících prostředků se důrazně doporučuje okénko za vlhka vytřít, aby nezůstaly podle možnosti na okénku žádné zbytky tohoto prostředku. Zbytky čistícího prostředku mohou vést při provozu kamen za určitých okolností k poleptání povrchu skla nebo k nehezským skvrnám či okrajům.

Sklokeramická deska se v žádném případě nesmí čistit žíravinami ani abrazivními prostředky.

Je nutno mít na zřeteli, že povrch sklokeramické desky je možno poměrně lehce poškrábat.

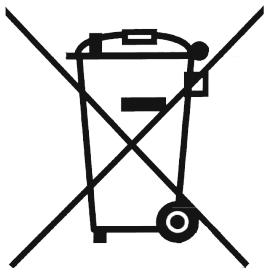
Těsnění desky by mělo během čištění zůstat podle možnosti suché, aby si zachovalo svoji pružnost. Těsnění ztvrdlá kondenzátem nebo čistícím prostředkem nezaručují již potřebnou volnost pohybu pro sklokeramickou desku.

4.5 Kontrolní seznam při poruchách

Porucha	Příčina	Odpomoc
Oheň hoří špatně ... nebo průhledové okénko se rychle znečišťuje	Dřevo je příliš vlhké	<ul style="list-style-type: none"> Zkontrolujte; max. zbytková vlhkost 20 %
	Špatné palivo nebo příliš málo paliva	<ul style="list-style-type: none"> Používejte pouze palivo vhodné a povolené pro dané topné zařízení. Množství paliva podle údajů v tomto návodu (viz kapitola „4.1 Paliva“ na straně 50)
	Poleno příliš velké	<ul style="list-style-type: none"> Dřevěné poleno je třeba nejméně jednou, nejraději však několikrát rozštípnout pokud možno nepoužívejte kulatiny nepoužívejte jen jediný kus, zkontrolujte max. obvod polena podle údajů
	Táh v komínu je příliš slabý: (minimální komínový tah: 12 Pa na hrdle spalin)	<ul style="list-style-type: none"> Proveďte zkušební provoz a změřte vzniklý podtlak. Zkontrolujte těsnost zařízení na odvod kouře Zkuste zapálit hořlavinu přímo v komíně Otevřená dvířka jiných zařízení připojených ke komínu těsně uzavřete Otvory spalovacího vzduchu topných zařízení, která nejsou v provozu, ale jsou připojená ke stejnému komínu, těsně uzavřete. Netěsné otvory na čištění komínu utěsněte Spojovací kus zkontrolujte a případně vyčistěte
	Spalovací vzduch nedostatečný	<ul style="list-style-type: none"> Zkontrolujte větrací zařízení v bytě nebo odsávání výparů, případně otevřete okno případně informujte odborný servis

Porucha	Příčina	Odpomoc
Oheň hoří špatně ... nebo průhledové okénko se rychle znečišťuje	Tah v komínu je příliš silný: (pro optimální účinnost max. 20 Pa na hrdle spalín)	<ul style="list-style-type: none"> ▪ Proveďte zkušební provoz a změřte vzniklý podtlak. ▪ Do komínu nechejte instalovat omezovač tlaku resp. vedlejší zavzdušňovací zařízení ▪ Před vstup do komínu nechejte instalovat škrticí klapku
	Jednoruční regulátor vzduchu uzavřen příliš brzy nebo příliš těsně	<ul style="list-style-type: none"> ▪ nezavírejte ho, dokud oheň nestráví palivo ▪ Regulátor spalovacího vzduchu otevřete trochu víc ▪ Při provozu neprovádějte žádné škrcení
Vzniká kondenzát	Vysoký rozdíl teplot ve spalovací komoře	<ul style="list-style-type: none"> ▪ Dvířka během rozhořívání jen přivřete. Zařízení přitom nenechávejte nikdy bez dozoru!
	Doba roztápění příliš dlouhá	<ul style="list-style-type: none"> ▪ příliš velké, příliš málo rozštípané dřevo
	Dřevo je příliš vlhké	<ul style="list-style-type: none"> ▪ Zkontrolujte vlhkost dřeva; max. 20 %
Obtížný kouř	Tah v komínu je příliš slabý: (minimální komínový tah: 12 Pa na hrdle spalín)	<ul style="list-style-type: none"> ▪ Proveďte zkušební provoz a změřte vzniklý podtlak. ▪ Zkontrolujte těsnost zařízení na odvod kouře ▪ Zkuste zapálit hořlavinu přímo v komíně ▪ Otevřená dvířka jiných zařízení připojených ke komínu těsně uzavřete ▪ Otvory spalovacího vzduchu topných zařízení, která nejsou v provozu, ale jsou připojená ke stejnému komínu, těsně uzavřete. ▪ Netěsné otvory na čištění komínu utěsněte ▪ Spojovací kus zkontrolujte a případně vyčistěte
	Palivo neshoří	<ul style="list-style-type: none"> ▪ Nepřikládejte žádné palivo, znovu zatopte až po skončení doby akumulace.

4.6 Pokyny k likvidaci u zařízení s LEDATRONIC



Z důvodu ochrany životního prostředí nesmí být součásti LEDATRONIC zlikvidovány společně s netříděným komunálním odpadem (domácí odpad). Tyto součásti by měly být zlikvidovány v souladu s místními podmínkami.

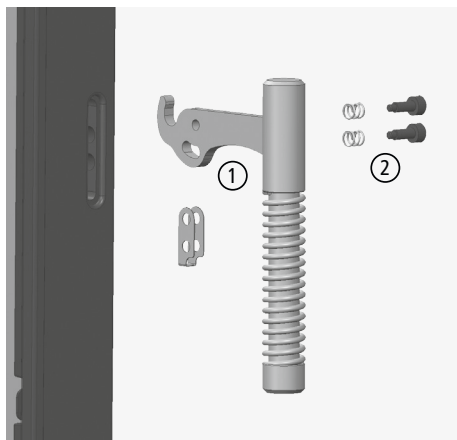
Tyto součásti jsou vyrobeny z materiálů, které mohou recyklační centra znovu použít. Za tímto účelem jsme vyvinuli snadno oddělitelné elektronické součásti a používáme recyklovatelné materiály.

Pokud nemáte žádné možnosti, jak staré zařízení nebo součásti LEDATRONIC odborně zlikvidovat, domluvte se s vaší specializovanou firmou nebo s námi o možnostech likvidace nebo vrácení součástí LEDATRONIC dřevem“.

5. Náhradní díly a opotřebitelné díly

Smí se používat pouze originální náhradní díly výrobce! Náhradní díly obdržíte přes svého specializovaného prodejce nebo od výrobce zařízení.

5.1 Dvířka topeniště, desky, rukojeť, všeobecně

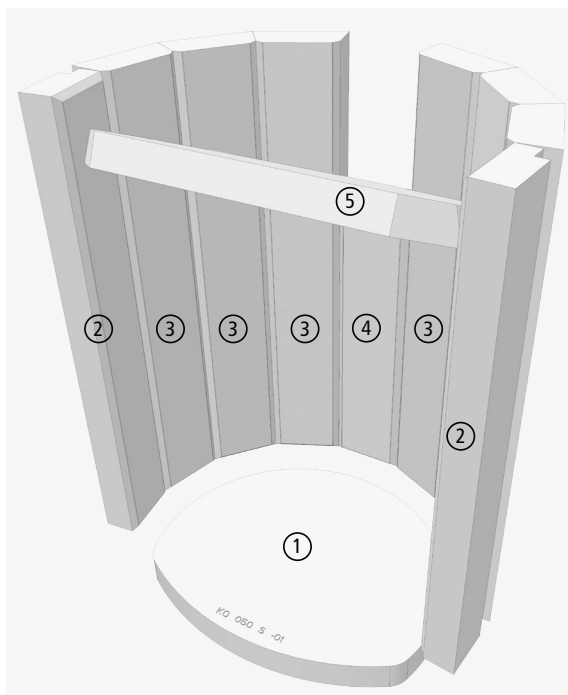


Obr. 5.1 Dveřní klika

Typ: Krbová kamna COLONA lite	plochá dvířka	kulatá dvířka
① Rukojeť dvířek, nerezová ocel, kompletní	1005-03236	1005-04226
② Sada šroubů na rukojeť dvířek	1005-03909	1005-04227
Uzavírací úhel, kompletní (protikus k rukojeť dvířek)	1005-03237	1005-04228
Sada těsnění (pro dvířka topeniště) kompletní	1005-04098	1005-04098
Dvířka topeniště, kompletně smontovaná, lišty v černé barvě	1005-04102	1005-04229
Dvířka topeniště, kompletně smontovaná, lišty z nerezové oceli	1005-04103	--
Průhledové okénko, uvnitř, cca 411 x 228 x 4 mm	1005-03354	1005-03354
Průhledové okénko, vnější	1005-03358	1005-04230
Sada těsnění dvířek a okénka	1005-03030	1005-03030
Ventil spalovacího vzduchu, automatický (bimetal)	1005-04241	1005-04241

Náhradní díly a opotřebitelné díly

5.2 Topeniště



- ① Šamotové dno, potřeba 1x
- ② Odeberte segment vyzdívky vpředu vlevo a vpravo z materiálu Vermiculit potřeba 2x
- ③ segment vyzdívky materiálu Vermiculit potřeba 6x
- ④ Segment vyzdívky vzadu, z materiálu Vermiculit, potřeba 1x
- ⑤ Tvarovka, z materiálu Vermiculit, potřeba 1x

Obr. 5.2 Vyzdívka topeniště a tvarovky

Typ: Křbová kamna COLONA lite	
Topeniště	
① Šamotové dno (1x)	1005-04099
② Segment vyzdívky vpředu vlevo a vpravo, Vermiculit (potřeba 2x)	1005-04100
③ Segment vyzdívky, , Vermiculit (potřeba 6x)	1005-04101
④ Segment vyzdívky, , Vermiculit (potřeba 1x)	1005-04239
⑤ Ohyb, Vermiculit (vyžaduje 1x)	1005-04240
Vláknitá rohož (COLONA) (1x)	1005-04369

5.3 LEDATRONIC

Typ: Krbová kamna COLONA lite		
LEDATRONIC		
	Dveřní spínač LEDATRONIC LT2	1005-03346
	Zásuvný tepelný článek LT3	1005-01425
	Klapka spalovacího vzduchu se stavěcím motorem LT3, Ø = 100mm	1005-04108

6. Technické údaje

Krbová kamna typ COLONA lite		Označení CE podle DIN EN 15250
Základ osvědčení, použitelnost s úředním atestem		
CO vztaženo na 13 % O ₂	[mg/m ³ _N]	< 1250
Obsah prachu vztažený na 13 % O ₂	[mg/m ³ _N]	< 40
C _n H _m vztaženo na 13 % O ₂	[mg/m ³ _N]	< 120
NO _x vztaženo na 13% O ₂	[mg/m ³ _N]	< 200
Stupeň účinnosti	[%]	> 80
Teplota spalin	[°C]	232
Výkonová charakteristika		
Jmenovitý tepelný výkon, Q _N	[kW]	6
Celkový tepelný výkon, při vytápění místnosti	[kW]	6,6
Data pro dimenzování komínu podle normy ČSN EN 13384 díl 1 a díl 2		
Teplota spalin v hrdle	[°C]	278
Hmotnostní průtok spalin	[g/s]	5,8
Minimální dopravní tlak ¹⁾	[Pa]	12
Maximální dopravní tlak ¹⁾	[Pa]	20
Potřeba spalovacího vzduchu	[m ³ /h]	24
Paliva		
použitelná paliva		Polena a dřevěné brikety
Množství paliva při štěpkovaném dřevu	[kg]	1,7
Spotřeba paliva – štěpkované dřevo	[kg/h]	1,9
Množství paliva – dřevěné brikety	[kg]	1,6
Spotřeba paliva při spalování dřevěných briket	[kg/h]	1,8
Bezpečnostní vzdálenosti k předmětům z hořlavých materiálů nebo s nimi		
Minimální vzdálenost dozadu	[cm]	50
Minimální vzdálenost dozadu s odpovídající skleněnou deskou ²⁾	[cm]	40
Minimální vzdálenost po stranách	[cm]	50
Minimální vzdálenost ke stropu	[cm]	50
Minimální vzdálenost v dosahu záření průhledového okna	[cm]	110
Ochrana podlahy před dvířky topeniště	[cm]	50
Ochrana podlahy před dvířky topeniště, ke straně	[cm]	30

Krbová kamna typ COLONA lite		
Rozměry, hmotnosti a ostatní		
Připojení kouřovodu nahore / vzadu ³⁾	Ø [mm]	130
Hrdlo přívodu spalovacího vzduchu	Ø [mm]	100
Přednastavení zařízení vzduchová klapka LT3 (volitelně)	[%]	100
statické nastavení vzduchové klapky LT3 (typová zkouška)	[%]	50
nejmenší nastavení vzduchové klapky LT3 (dynamická typová zkouška)	[%]	30
Max. délka paliva	[cm]	25
Hmotnost krbových kamen – včetně vyzdívký topeniště, dolní části kamen a nástavce se 2 litinovými kroužky – bez litinové akumulační vložky	cca [kg]	246
Hmotnost krbových kamen – včetně vyzdívký topeniště, dolní části kamen a nástavce se 3 litinovými kroužky – bez litinové akumulační vložky	cca [kg]	279
Hmotnost krbových kamen – včetně vyzdívký topeniště, dolní části kamen a nástavce se 6 litinovými kroužky – bez litinové akumulační vložky	cca [kg]	321
Hmotnost litinové akumulační vložky (s nástavci se 2 litinovými kroužky jsou možné až 3 akumulační vložky, s nástavci se 6 litinovými kroužky je možných až 6 akumulačních vložek)	cca [kg]	15
Hmotnost krbových kamen – včetně vyzdívký topeniště, dolní části kamen a nástavce se 2 litinovými kroužky – se 3 litinovými akumulačními vložkami	cca [kg]	291
Hmotnost krbových kamen – včetně vyzdívký topeniště, dolní části kamen a nástavce se 3 litinovými kroužky – se 6 litinovými akumulačními vložkami	cca [kg]	369
Hmotnost krbových kamen – včetně vyzdívký topeniště, dolní části kamen a nástavce se 6 litinovými kroužky a 9 litinovými akumulačními vložkami	cca [kg]	456

1) Pro optimální stupeň účinnosti by se tato hodnota neměla překračovat, ale je třeba ji dosáhnout.

2) Zadní vzdálenost lze snížit, pokud bude na sousedící chráněnou stěnu namontována odpovídající skleněná deska. Další bezpečnostní zkouška byla provedena s deskou z mléčného skla, povrch Herodur Satinato, šířka 480 mm x výška 700 mm, tloušťka 6 mm, odvětraná vzdálenost od stěny 50 mm, montážní výška desky v oblasti spalovacího prostoru, dolní okraj desky cca 400 mm nad plochou instalace.

3) Kamna COLONA lite byla testována se spojovacím dílem (kouřovod) o min. délce 120 cm, se škrťací klapkou, vždy je možné připojení nahoru a dozadu resp. do strany.

7. Záruka a ručení

Tyto informace platí jako doplněk k našim všeobecným obchodním podmínkám ze dne 1.1.2006. Naše výrobky byly kromě programu příslušenství certifikovány nezávislými zkušebnami a disponují certifikáty kvality. Jsou konstruovány v souladu se současnými poznatky tepelné techniky a byly pečlivě vyrobeny s použitím vysoce kvalitních materiálů.

Protože jde o technická zařízení, jsou pro jejich prodej, instalaci, připojení a uvedení do provozu třeba zvláštní odborné znalosti. Proto se předpokládá, že při instalaci a prvním uvedení do provozu postupoval odborný servis podle údajů výrobce a rovněž byly dodrženy stavební a právní předpisy a technická pravidla. Při pečlivém respektování návodu k obsluze vám budou tyto výrobky sloužit dlouhá léta a budou vám přinášet nesrovnatelný požitek z topení. Specifické součástky / komponenty je třeba pravidelně kontrolovat a případně vyměnit nebo opravit.

U nově vyrobených produktů činí zákonná lhůta záruky prodejce – kromě v případech, v nichž byla vyvolána závadnost konstrukčního tělesa – vůči konečnému spotřebiteli pro počáteční věcné vady 24 měsíců od přechodu nebezpečí.

Nad tato zákonná ustanovení přejímá společnost LEDA další záruku v délce 10 let ode dne výroby na všechny lité díly, zaručuje, že mají bezvadné, účelu odpovídající vlastnosti materiálu. Záruka se vztahuje na opravu zařízení resp. reklamovaných dílů zdarma. Nárok na bezplatnou náhradu vzniká jen u takových dílů, které vykazují vady materiálu a zpracování. Jakékoliv další nároky jsou vyloučeny. Ze záruky jsou vyňaty předměty podléhající přirozenému opotřebení. Spotřební díly podléhající opotřebení vzhledem k jejich vlastnostem a plánovanému využívání mají jen omezenou životnost. Spotřební díly jsou zejména díly, které se dostávají do bezprostředního kontaktu s ohněm, například zařízení roštu, šamotové cihly, těsnící šňůry atd.. Respektujte prosím, že omezená životnost spotřebních dílů může mít také účinky na záruku. Opotřebení způsobené provozem není počáteční věcný nedostatek a tedy ani případ záruky.

Ze záruky jsou rovněž vyňaty všechny škody a nedostatky zařízení nebo jejich částí, které byly způsobeny vnějšími chemickými nebo fyzikálními vlivy při přepravě, skladování, neodborné instalaci a používání, vlivem špatných podmínek, používáním nevhodných paliv a mechanickým, chemickým, tepelným nebo elektrickým přetěžováním.

Výrobce neručí za případné následné ani bezprostřední škody způsobené zařízením. Nárok na změnu odstoupení nebo na slevu neexistuje, ledaže by výrobce nebyl schopen nedostatek nebo škodu odstranit v průběhu přiměřené lhůty. Jestliže se vyskytne případ záruky, obraťte se písemně na výrobce zařízení.

8. Prohlášení o vlastnostech

Prohlášení o vlastnostech pro krbová kamna COLONA lite podle Nařízení o stavebních produktech (EU) č. 305/2011, a podle delegovaného nařízení (EU) č. 574/2014.

LEISTUNGSERKLÄRUNG

Nr. 6036-00598-01

1. Eindeutiger Kenncode des Produkttyps:
COLONA lite
2. Verwendungszweck(e):
Raumheizung in Gebäuden ohne Heiz- oder Brauchwassererwärmung mit den Brennstoffen Scheitholz und Holzbrikett
3. Hersteller:
LEDA Werk GmbH & Co.KG, Groninger Straße 10, 26789 Leer, Deutschland
Tel. +49 491 6099-0, Fax +49 491 6099-290, www.leda.de, info@www.leda.de
4. –
5. System(e) zur Bewertung und Überprüfung der Leistungsbeständigkeit:
System 3
- 6.a) Harmonisierte Norm:
EN 13240:2001+A2:2007

Notifizierte Stelle(n):
RRF Rhein-Ruhr Feuerstätten-Prüfstelle GmbH
Im Lipperfeld 34b, 46047 Oberhausen, Deutschland
Kennnummer der notifizierten Stelle: 1625
Prüfbericht Nr. der Typprüfung: RRF- 40 16 4256
- 6.b) –

Prohlášení o vlastnostech

2. Seite zur Leistungserklärung Nr. 6036-00598-01

7. Erklärte Leistungen

Wesentliche Merkmale	Leistung	Harmonisierte technische Spezifikation	
Brandsicherheit	Anforderungen erfüllt		
Brandverhalten	A1	EN 13240:2001/A2:2004/ AC:2007 Das notifizierte Prüflabor hat nach System 3 die Typprüfung durchgeführt	
Mindestabstände zu angrenzenden brennbaren Bestandteilen	zum Boden:		0
	zur Seite:		50 cm
	nach hinten:		50 cm
	nach hinten mit Milchglasplatte vor der Wand		40 cm
	zur Decke:	50 cm	
	im Strahlungsbereich der Sichtfenstertür:	110 cm	
Sicherheitsprüfung gegen Heizgasaustritt und Herausfallen von Glut	Anforderungen erfüllt		
Reinigbarkeit der Heizflächen	Anforderungen erfüllt		
Emission von Verbrennungsprodukten	mittlerer CO -Gehalt bez. auf 13% O ₂	≤ 1250 mg/m ³	
	Abgastemperatur bei Nennwärmeleistung	232°C	
Freisetzung von gefährlichen Stoffen	NPD (keine Leistung bestimmt)		
Oberflächentemperatur	Anforderungen erfüllt		
Elektrische Sicherheit	NPD (keine Leistung bestimmt)		
Maximaler Betriebsdruck	--		
Mechanische Festigkeit (zum Tragen eines Schornsteins)	NPD (keine Leistung bestimmt)		
Wärmeleistung/Energieeffizienz	Nennwärmeleistung:	6 kW	
	Raumwärmeleistung:	6 kW	
	Wirkungsgrad:	≥ 81%	

8. —

Die Leistung des vorstehenden Produkts entspricht der erklärten Leistung/den erklärten Leistungen. Für die Erstellung der Leistungserklärung im Einklang mit der Verordnung (EU) Nr. 305/2011 ist allein der obengenannte Hersteller verantwortlich.

Unterzeichnet für den Hersteller und im Namen des Herstellers von:

Tammo Lüken

Leer

2020-03-26

T. Lüken

LEDA

HEIZTECHNIK-INDUSTRIE GUSS

Werksprüfstelle

Anerkannte Prüfstelle im Bereich von DIN-CERTCO

Produktbereich Heiz-, Koch- und Wärmegerät

LEDA WERK EMBRICH & CO KG · BOSENHOF 1 & CO

GRÖNNINGER STRASSE 10 · 26789 LEER

TEL: +49 (0) 491-8009-449 FAX: +49 (0) 491-6009-290

9. Štítek přístroje

Štítek přístroje (typový štítek) se nachází dole na zadní straně topeniště – na revizním víku.



Obr. 9.1 Typový štítek zařízení za revizním plechu na zadní straně zařízení

Štítek přístroje

Následující informace najdete na štítku zařízení – vždy odpovídá ají údajům příslušného prohlášení o vlastnostech:

Výrobce přístroje

Číslo notifikované zkušebny a číslo produktové normy

Rok první zkoušky typu zařízení (nejedná se o rok výroby)

Číslo příslušného prohlášení o vlastnostech

Nezbytné vzdálenosti od hořlavých montážních povrchů nebo stavebních materiálů

CE

16

Kennnummer der notifizierten Stelle: 1625
EN 13240:2001/A2:2004/AC:2007

Nummer der Leistungserklärung:
6036-00598-01

LEDA

LEDA Werk GmbH & Co.KG,
Groninger Straße 10, 26789 Leer, Deutschland,
www.leda.de, info@www.leda.de

COLONA lite

Raumheizung in Gebäuden ohne Heiz- oder
Brauchwassererwärmung mit den Brennstoffen Scheitholz oder
Holzbriketts.

Serien-Nr: A- XXXXXX

Wesentliche Merkmale	Leistung	Anforderungen erfüllt
Brandsicherheit Brandverhalten		A1
Mindestabstände zu angrenzenden brennbaren Bestandteilen	zum Boden: zur Seite: nach hinten: nach hinten mit Milchglasplatte vor der Wand zur Decke: im Strahlungsbereich der Sichtfenstertür:	50 cm 50 cm 40 cm 50 cm 110 cm
Sicherheitsprüfung gegen Heizgasaustritt und Herausfallen von Glut Reinigkeit der Heizflächen		Anforderungen erfüllt
Emission von Verbrennungsprodukten	mittlerer CO -Gehalt bez. auf 13% O ₂ Abgasatemperatur bei Nennwärmeleistung	≤ 1250 mg/m ³ 232°C
Oberflächentemperatur		Anforderungen erfüllt
Wärmeleistung/ Energieeffizienz	Nennwärmeleistung: Wirkungsgrad:	6 kW ≥ 81%

individuální sériové číslo zařízení

Označení zařízení, přesný typ přístroje

Údaj, zda je topeniště vhodné pro vícenásobné osazení komína.

další dodržené mezní hodnoty emisí

technické údaje k emisím CO, teplota spalin, výkon a stupeň účinnosti

Obr. 9.2 označení CE nebo štítek přístroje

10. Energetický štítek a produktový list

		COLONA lite
Název dodavatele		LEDA Werk GmbH & Co.KG
Identifikátor modelu dodavatele		COLONA lite
Třída energetické účinnosti modelu		A+
Přímý tepelný výkon	[kW]	6,0
Nepřímý tepelný výkon	[kW]	–
Index energetické účinnosti		≥ 107
Energetická účinnost paliva při jmenovitém tepelném výkonu	[%]	≥ 81,0
Pokyny k instalaci / údržbě:		<p>Je třeba zachovávat a dodržovat údaje v návodu k instalaci a obsluze!</p> <p>Protipožární ochrana a bezpečnostní vzdálenosti, např. musí být dodrženy vzdálenosti hořlavých stavebních materiálů!</p> <p>Během provozu musí být vždy zaručen dostatečný přívod spalovacího vzduchu. Systémy odsávání vzduchu mohou rušit přívod spalovacího vzduchu!</p> <p>Zařízení s vodní technologií (kotelní zařízení) lze uvést do provozu pouze tehdy, jsou-li všechna bezpečnostní zařízení připravena k provozu a jsou zcela funkční!</p> <p>Komín musí být dimenzován v závislosti na hodnotách spalin zařízení!</p>



ENERG

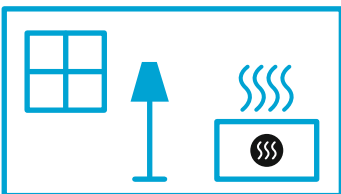
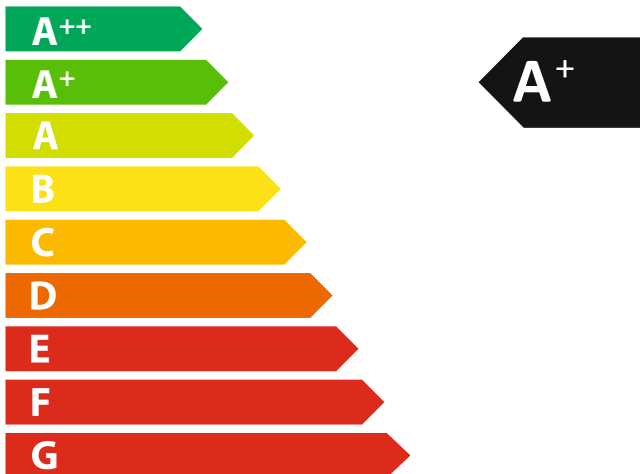
енергия · ενεργεια



LEDA Werk GmbH & Co.

KG

COLONA lite



6,0
kW

ENERGIA · ЕНЕРГИЯ · ΕΝΕΡΓΕΙΑ · ENERGIJA · ENERGY · ENERGIE · ENERGI

2015/1186

Váš obchodník/řemeslnický partner LEDA

